

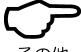





ショートサイドスタンド	適応車種	商品NO.
	CL250 (23) <8BK-MC57> ※CL500 取付不可	41882




## ■ ご使用前に必ずご確認ください ■

※本商品のご使用前に最終項に記載のURL（保証規定）より保証規定の内容を読み、ご理解のうえご使用ください。  
 ※本商品の使用をもって、本書と保証規定の内容の全てを理解・承諾したものとみなします。本書内の注意事項を守らず使用したことによる事故や損害について、当社では一切の責任を負いません。  
 ※本書は、いつでも取り出して読めるように大切に保管してください。また第三者に譲渡する場合は、必ず本書も併せてお渡しく下さい。

本書では正しい取り付け、取扱方法および点検整備に関する重要な事項を、次のシンボルマークで示しています。

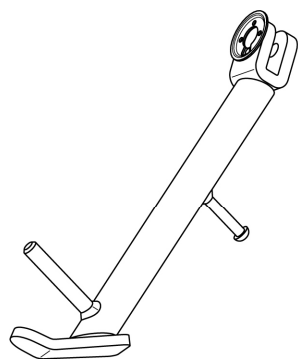
 実施	行為を強制したり指示する内容を告げるものです。	 禁止	禁止の行為であることを告げるものです。	 その他	その他の警告及び注意を告げるものです。
---	-------------------------	---	---------------------	--	---------------------

 警告	要件を満たさず使用しますと、死亡または重傷に至る可能性や第三者の生命や財産を損なう可能性が想定される場合を示してあります。
 禁止	<ul style="list-style-type: none"> <li>本商品は記載されている適応車種以外の車両には使用しないでください。</li> <li>本商品に曲げ・切削・溶接などの加工は行なわないでください。商品の破損だけでなく、車両側の破損や重大な事故につながる恐れがあります。</li> </ul>
 実施	<ul style="list-style-type: none"> <li>走行中に異常が発生した場合は、直ちに車両を安全な場所に停車させ、異常箇所を必ず点検してください。異常があった場合は、商品の使用または車両の走行を中止し、認証工場や販売店へご相談してください。</li> </ul>

 注意	要件を満たさず使用しますと、傷害に至る可能性または物的損害の発生が想定される場合を示してあります。
 実施	<ul style="list-style-type: none"> <li>商品取り扱い時に商品の端面や商品に突起やバリなどがあり予期せぬケガや事故が発生する場合があります。特に本商品は製造上の工程により端部が鋭くなっており、取り扱いの際は必ず保護手袋を着用し、ケガには十分に注意して作業を行なってください。</li> <li>本商品を開梱の際は、構成部品や外観の不具合、異常がないことを必ずご確認ください。万一気づきの点があれば、ご購入にお買い求め販売店へ速やかにご相談ください。</li> <li>認証工場など、適切な設備と技能、専門知識のある整備士を有した店舗にて脱着作業をご依頼ください。作業が適切に行なわれないと、作業中やご使用中に車両や商品の損傷や不具合に繋がる場合がございます。</li> <li>作業は安全な場所で車両を安定して支えられるメンテナンススタンドを使用し、周囲の安全を確保したうえで行なってください。また安全のために二人以上で作業を行なってください。</li> <li>取り付けは各作業に適した工具をご使用ください。不適切な工具を使用すると部品の破損やケガをする場合がございます。</li> <li>ボルトやナット類の締め付けにはトルクレンチを使用して、所定トルクまたは車両メーカー発行のサービスマニュアルで指示されたトルクで確実に締め付けてください。</li> <li>車両をメンテナンススタンドから降ろす前に①サイドスタンドが正常に動くことを確認してください。</li> <li>本商品の使用の際は水平で平らなアスファルトなどの上でご使用ください。砂利やぬかるみの上では、車両が転倒する可能性があります。</li> <li>取り付け後に約100km走行しましたら各部を必ず点検整備し、必要に応じてネジの増し締めを行なってください。その後は約500km毎に同様の作業を行なってください。</li> </ul>
 その他	<ul style="list-style-type: none"> <li>本商品を装着したことによる物的損害や人的損害などの保証は一切お受けできません。また、商品保証は本商品のみが対象になります。</li> <li>本商品はローダウンリアショック 338~353mm（品番 97903 or 32471）と併用してご使用ください。</li> <li>転倒履歴がある車両には取り付けできない場合がございます。</li> <li>本商品は素材や製造方法により製品個体差があります。溶接や塗装、小キズ、歪みなど程度の差がございます。</li> <li>他社製商品などの同時装着は未確認です。（※保証対象外）</li> <li>本商品はスチールを使用した商品になります。ご使用の環境や経年変化、使用損耗により素材劣化（サビ含む）が、どうしても早期から進行する場合があります。</li> <li>本商品を取り付けた場合、車両側の取り付け面や、その周辺にキズが付く可能性があります。また走行状況によってはスプリングがサスペンションボディに接触し、キズが付く場合がございます。</li> <li>本商品の取り付けには一部の純正部品を使用します。取り外しの際には損傷や紛失に十分注意してください。</li> <li>本商品、または本書内でご紹介した商品は予告なしに価格や仕様を変更する場合がございます。あらかじめご了承ください。</li> </ul>

## 商品内容

NO	パーツ名	サイズ(mm)	数量	NO	パーツ名	サイズ(mm)	数量
①	ショートサイドスタンド		1	②	段付きボルト	※1	1



①ショートサイドスタンド



②段付きボルト

※1…段付き部長さ 18mm(純正は 19mm)

## 取付方法

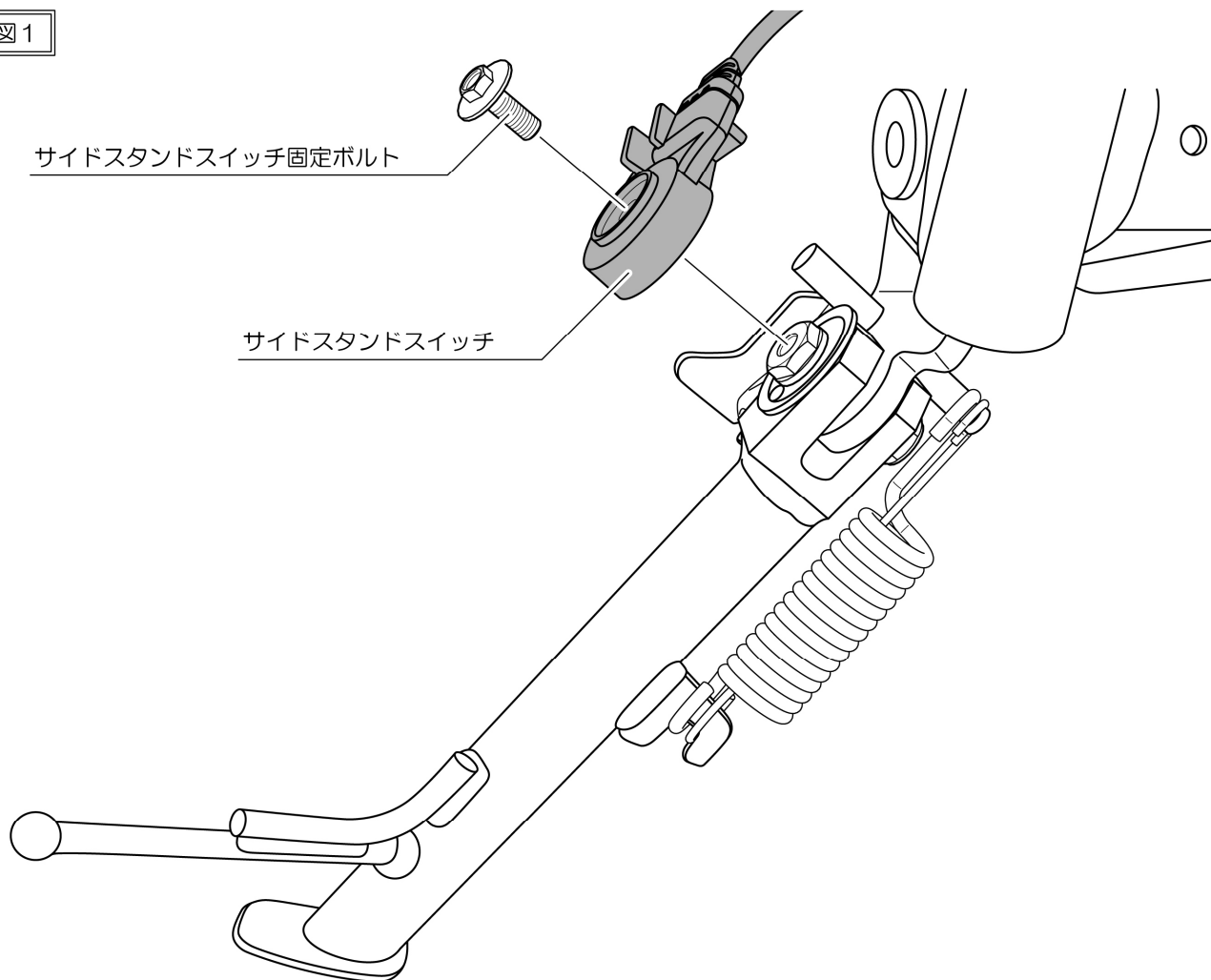
## 【作業前の注意事項】

- 純正部品の取り外しや取り付けについては、各メーカー発行のサービスマニュアルに従い、正しく行ってください。
- 作業を始める前に周囲の安全を確保し、車両を安定させた状態で転倒やケガなどに十分注意して作業してください。
- リアスタンドを使用してリア側をリフトアップさせてください。その後、フロントブレーキロックなどを使用して、フロント側が動かないように車両を固定します。

## 01. サイドスタンドスイッチの取り外し

- 図 1 を参考に、サイドスタンドスイッチ固定ボルトを取り外し、サイドスタンドスイッチを取り外します。

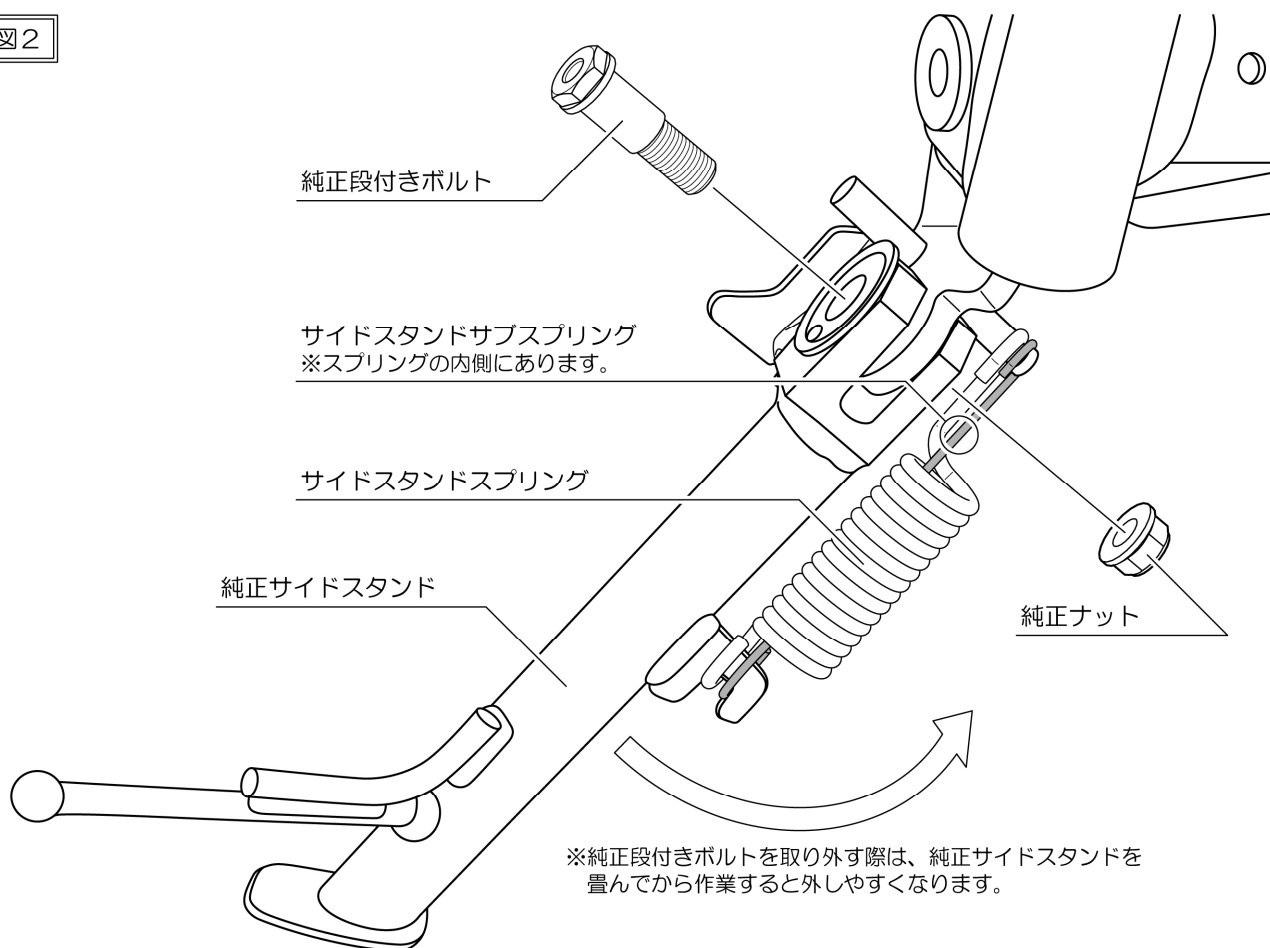
図 1



## 02. サイドスタンドの取り外し

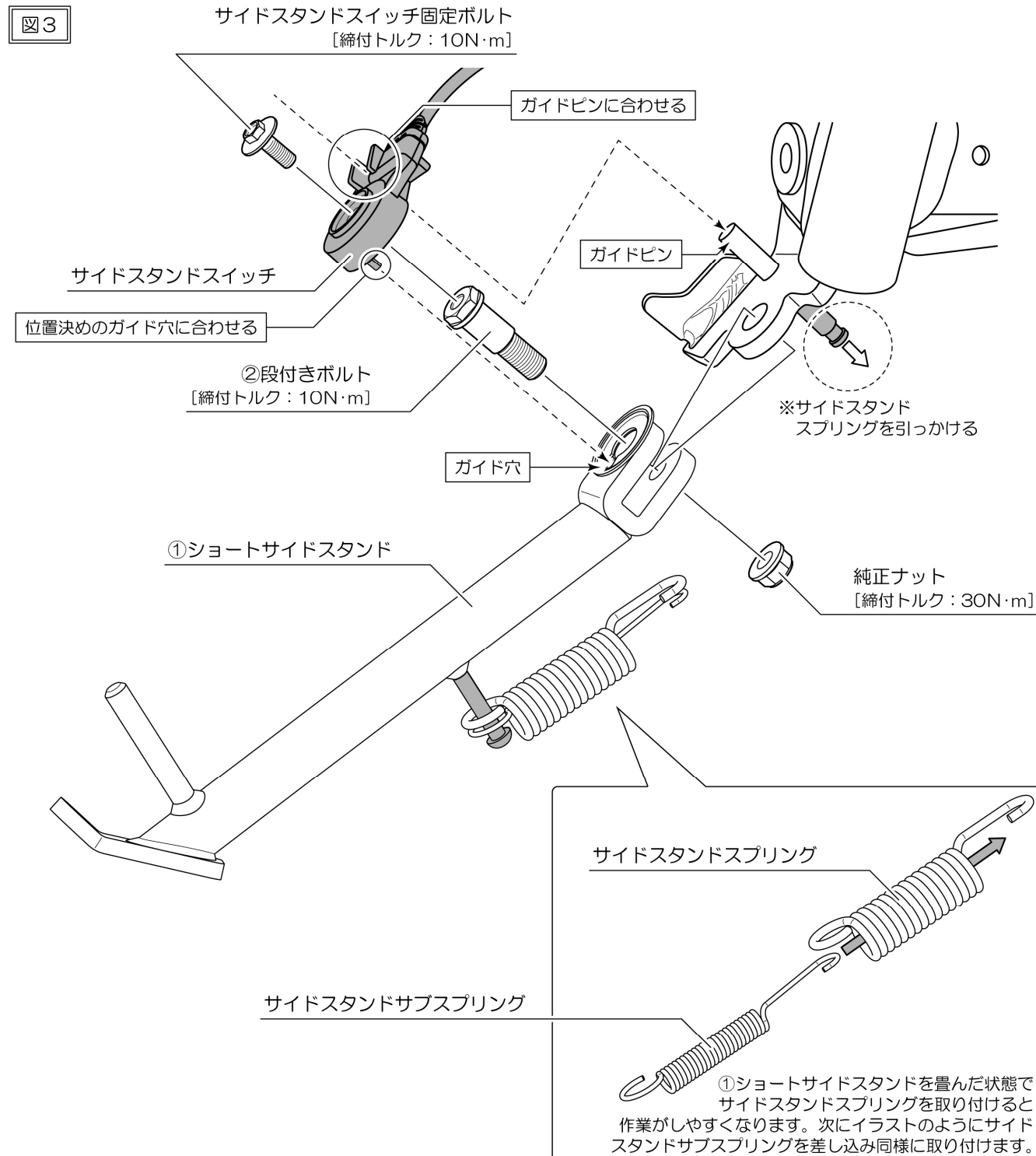
- 図2を参考に、純正ナットと純正段付きボルトを取り外します。
- ※純正サイドスタンドには2重の Springs で強い力が掛かっており、純正段付きボルトを抑え込むような力が働いています。Spring を一番短い状態にするために、純正サイドスタンドを積み、純正段付きボルトに力が掛からないよう押えながら取り外してください。また車両や部品の破損やケガには十分に注意して作業を進めてください。
- 純正サイドスタンドを畳んだ状態にして、純正サイドスタンドをズラしながらサイドスタンド Spring とサイドスタンドサブ Spring、純正サイドスタンドを取り外します。

図2



### 03. ショートサイドスタンドの取り付け

- ・図3を参考に、②段付きボルトと純正ナットを使用して①ショートサイドスタンドを車両に取り付けます。
- ・サイドスタンドスプリングとサイドスタンドサブスプリングの2本を取り付けます。
- ※①ショートサイドスタンドを畳んだ状態にして、サイドスタンドスプリングを先に取り付ける順番を推奨します。
- ・サイドスタンドスイッチを位置決めガイド穴&ガイドピンに合わせ、サイドスタンドスイッチ固定ボルトで取り付けます。
- ・純正サイドスタンドとサイドスタンドスイッチが正常に動くことを確認します。



### 04. 点検作業

- ・各部が確実に取り付けられていることを点検してください。異常がなければ作業は終了です。

#### ■商品保証について

商品保証とは、通常のご使用において材料または製造上の不具合に起因する故障等が起きた場合、保証規定の範囲において無償修理または交換をお約束するものです。

1. 保証期間は使用回数に関わらず、ご購入日から1年間となります。
2. 保証を受ける場合には、お買い上げ日が証明できる書面(レシートなど)が必要となります。

※保証の対象は、新品かつ正規販売店でのご購入品に限ります。個人売買や中古品、インターネットオークションでの購入品は保証の対象外となります。

3. 下記のアドレス(またはQRコード)より、保証規定の詳細をご一読の上、ご理解・ご承諾ください。

Daytona保証規定

<https://www.daytona.co.jp/warranty/index.php>

※保証を受けるご連絡を持って、保証規定にご同意いただいたものとみなします。



#### ■保証修理のお受付について

お買い上げ日が証明できる書面をご用意の上、購入店もしくは当社までご連絡ください。

インターネットお問合せ

<https://www.daytona.co.jp/contact/form.php>



株式会社 **Daytona**  
東証スタンダード上場

転載 本取扱説明書の内容の一部、  
禁止 または全ての無断転載を禁止

〒437-0226 静岡県周智郡森町一宮4805

<https://www.daytona.co.jp>