

お客様ならびに販売店（取付店）様へ  
**安全にお使いいただくために  
必ず最初にお読みください。**

※商品を受け取りになられたら、まずは商品の構成内容をご確認していただき、過不足がないかチェックしていただくようお願いいたします。

商品によっては小部品などが梱包材の下や段ボール、梱包材に直接貼り付けられている場合がございますのでご確認ください。

**※安全上の注意事項※**

パッケージ、取扱説明書に記載してある指示及び警告、注意に反したご使用により損害が発生した場合、弊社はその責を負いかねますのでご了承ください。



**警告** 誤った取り扱いをすると、人が死亡または重傷を負う可能性が想定される内容を示しています。

- ・製品包装のビニール袋等は、子供や幼児がかぶったり吸い込んだりしないよう、手の届かないところに片付けるか、廃棄処分してください。
- ・マフラー、エンジン、ブレーキ等はエンジン始動中及び停止後しばらくは高温になっています。触れると火傷等の怪我や衣服等の可燃物が燃える可能性がありますので、その部分がきちんと冷えるまで人や動物が触れることがないようにしてください。また、近くにガソリンなどの危険物や燃えやすい物を置かないでください。作業を行う際は、エンジンなどがきちんと冷えてから行ってください。
- ・本商品に使用されている全てのボルト／ナット類（商品に組み込み済みボルト／ナット類を含む）は取り付けるときに、必ず締め付け確認を行ってください。締め付けは記載された規定のトルクにて確実にいき、記載の無いものについては車両のサービスマニュアルもしくはボルト／ナット類のサイズ／種類にあった規定のトルクにて締め付けてください。締め付けが不確実な場合や組み付け不良等は走行中などに部品が脱落し、事故等に繋がります。
- ・取り付け後は100Km程度の試運転後、各ボルト／ナットを規定トルクで増し締めを行ってください。その後も500Km程度ごとに同様の増し締めを行ってください。走行前には、必ず各部の点検及び増し締めを行い、定期点検は必ず行ってください。
- ・エンジンを始動するときには、換気の良い場所で行ってください。
- ・エンジン始動時は排気口に手を出したりしないでください。火傷や排気ガス中に含まれるグラスウール等が目や手などに刺さる恐れがあります。
- ・走行中に異常が発生した場合は、直ちに走行を中止し、安全な場所に停止して、異常箇所の点検を行ってください。
- ・作業は必ず、水平で安全な状態が確保できる場所で車両を安定させてから行ってください。
- ・ドライブチェーン、スプロケットなどの回転部分やブレーキ、クラッチレバー／ペダル等の可動部分に手や衣服等を巻き込まれないように注意しながら作業を行ってください。
- ・ガスケット、Oリング、割ピン等は取り外し毎に必ず新品に交換してください。
- ・一般公道（舗装路）において法定速度内でのご使用を想定しております。法定速度を守り安全運転を心がけてください。



**注意** 誤った取り扱いをすると、人が障害を負う可能性が想定される内容及び物的障害の発生が想定される内容を示しています。

- ・本商品はオートバイに関する整備の一般的な知識及び技能を有する方（国家資格を持つ整備士）が取り付けを前提としております。それ以外の方が取り付けを行うと本書の通りに取り付け整備をしても知識不足、技能不足で正しく取り付け整備ができないため、トラブル、破損等の原因となることがあります。国家資格を持つ整備士または指定、認証工場へ取り付けを依頼してください。
- ・本商品はパッケージまたはWEBページに記載された適合車種以外への使用はしないでください。また本商品が汎用品の場合は、弊社で確認済み車両以外に取り付けたことにより起こった不具合に関しては保証の対象外となります。（最新の適合車種／確認済み車両は弊社WEBページでご確認ください）
- ・本商品はノーマル車両を前提に設計されています。車両に事故歴や転倒歴がある場合や別途アクセサリ部品が取り付けられている場合には適合車種でも取り付けできない場合があります。また弊社で確認済み以外の他商品との組み合わせで取り付けした場合、車両および部品を破損させる可能性があります。
- ・塗装仕上げやアルマイト処理が施された商品は、製造上、商品の裏側や取付けステー周辺の表面仕上げにムラが発生する可能性があります。その場合タッチアップペイントを施していることもありますが、その仕上がりに関するクレームはお受けできません。また、地域の環境やメンテナンス次第によっては、サビや色落ち等の素材の経年変化が発生する可能性があります。耐久性や品質等が純正パーツとは異なるものがありますのであらかじめご了承ください。また、お手入れ等を行う際には、ガソリンやシンナー等の溶剤は使用しないでください。塗装や表面処理にダメージを与える原因になります。
- ・本商品やパッケージの角部等には、エッジや突起部があります。その際にはケガ防止のために、整備に適した作業着、帽子、安全靴を装着し、必要に応じて 防塵眼鏡、防塵マスク、手袋等の保護用具を着用して作業を行ってください。また、必要に応じて、ヤスリ等を使用してエッジ部や突起部の処理を行ってください。
- ・製品個体差による溶接や塗装、小傷歪み等、程度の差につきましてはあらかじめご了承ください。
- ・本商品の各部品に曲げ、切削、溶接等の追加工を行った場合は保証の対象外になり、重大な事故が起こる場合がありますので絶対に追加工等を行わないでください。
- ・本商品を取り付けることで、車両側の取り付け面にキズや塗装の剥がれが起こる場合があります。また、部品の脱着するときには、塗装面への傷付きに注意して作業してください。
- ・本商品を取り付けることで、車両メーカーからの車両本体の保証修理の対象外になる場合があります。
- ・本書は取扱説明書及び本商品の取り付けに際して取り外した部品と一緒に保管してください。本商品または本商品を取り付けた車両を譲られる際には本書及び取扱説明書や警告、注意の記載があるパッケージも併せて譲渡先へお渡ください。
- ・お客様以外が取り付けを行う場合、取り付けされる方（販売店を含む）は取り付け完了後に各部の緩み、不具合等点検後、危険箇所（バリ、突起部）無きことを確認の上、必要事項を説明し本説明書も必ず一緒にお客様へお渡ください。
- ・車両から取り外した純正部品を再利用する場合には、摩耗や破損を確認し、必要であれば新品と交換してください。



このたびは本商品をお買い上げいただき、有難うございます。  
正しく取り扱いいただき、末永くご愛用いただけますようお願い申し上げます。  
また本書は大切に保管してください。

### 安全上の注意事項

作業に始める前に本書を必ず熟読いただき、記載事項を厳守して作業を行ってください。



**警告**

※パッケージ、取扱説明書の注意事項や内容を無視してご使用し、重大な事故や損害が発生した場合でも弊社は賠償等の責は一切負いかねます。

- ・本商品は複数の車種で共用できる設計となっているため汎用品の扱いとなりますが、弊社にて取り付け確認済みの車種（適合車種）以外に関することは不明です。（取り付け確認済みの車種については、弊社 Web ページにて、最新版をご確認ください。）
- ・本商品の使用にあたり、バック等の取り付け、固定する際にはベルト等が車体の回転部分に巻き込まないように十分注意してください。巻き込みを起こしますと重大な事故につながる恐れがあります。取り付け後は必ず安全を確認した状態での試験走行を行い、巻き込み、バッグの振れ、脱落の恐れが無い点検をしてください。
- ・本商品をご使用時に積載した荷物の脱落や巻き込みなどによる、バック等の破損やその中味の不具合、そのことで発生した事故等について、一切保証できません。
- ・本商品を取り付けて荷物を積載した場合、車両の重量増加や重心変化などによりハンドリングやブレーキ性能が変わる可能性があります。慣れるまでは十分に慣らし運転で安全運転を心掛けてください。
- ・法定速度を守り安全運転をすること。
- ・ケガや死亡事故に繋がる恐れがありますので指定積載重量内であっても子供、赤ん坊や人、ペットなどを乗せることは絶対にしないでください。
- ・自動車などへ車両の積込みを行う際に、本商品にロープやタイダウンなどを引っ掛けて固定しないでください。また同様に、本商品を持って車両を持ち上げる等の行為は行わないでください。本商品や車両が破損する恐れがあります。
- ・本商品と取り付けたバック等との接触によるキズや塗装剥がれ等使用による商品のダメージ、経年劣化についての保証はいたしかねますのでご了承ください。あらかじめプロテクションシールなどで保護して使用することをお勧めします。
- ・荷物の積み降ろしや、トップケースの付け外し等を行うと、本商品との接触面に傷が付きます。あらかじめご了承ください。
- ・塗装仕上げの商品は、商品の裏面やステー周辺部、穴あけ加工部など、複雑な形状をしている箇所には、色ムラが発生する可能性があります。その場合タッチアップペイントを施していることもあります。その仕上がりについてのクレームはお受けできません。またお手入れ等を行う際には、ガソリンやシンナー等の溶剤は使用しないでください。塗装にダメージを与える原因になります。
- ・本商品と説明書はノーマルの車両に付けることを前提としていますので、その他のアフターパーツと本商品との組み合わせに関することは不明です。また、本商品と取り付け部が重なる部品や、取り付け時に干渉する他商品との組み合わせは一切行わないでください。本商品や車両を破損させる可能性があります。それにより発生した破損、不具合、事故等について弊社は一切の責任を負いません。
- ・本商品への荷物の載せ方によっては、テールランプ、ウィンカー、ナンバープレート等の視認性が悪くなる可能性があります。指定積載重量内であっても法令違反にならない範囲でご使用ください。
- ・この商品は材料に鉄などを使用していますが、金属製であっても長年ご使用されますと経年変化による劣化が生じます。必ず定期点検を行ってください。経年変化による商品の破損等の不具合については保証の対象外となりますのでご了承ください。
- ・バッグなどを装着する場合、そのケース（入れ物）自体の重量も最大積載量に含まれます。（最大積載量が5Kg表記のサイドバッグサポートなどに重量3Kgのバッグなどを装着した場合には、そのケース内への最大積載量は2Kgとなります。ただしこの場合でもケース自体の最大積載量が2Kg以下の場合にはそれに従った使用をしてください。本商品のみでなく車両が破損する原因となり、走行中に破損した部品等が脱落することで重大な事故につながる可能性があります）
- ・本商品に荷物などの積載をしている場合、より車両が不安定な状態になりますので、サイドスタンドを使用する際は十分に安定していることを確認してください。
- ・指定積載重量内であっても、未舗装路や、路面の荒れた道等での走行をした場合、車両取り付け部や商品が破損する原因になるため、絶対に行わないでください。
- ・取付後と走行前、各取り付け部に緩みがないか確認してください。走行中に部品が外れると思われぬ事故につながる恐れがあります。

### 梱包品をご確認ください。

ハンガープレート・・・1枚  
ステープレート・・・2枚  
サイドバッグサポート・・・1枚  
カラーFR / RR・・・各1個  
フランジボルトM8×35・・・2個  
テーパボルトM8×20・・・2個  
フランジナットM8・・・2個  
書類・・・1部



### ●注意事項

使用の際は、ご使用するサイドバッグの総重量を左右各**5kg**まででご使用ください。（ただし、ハンガープレート以外の部品への積載物の取り付けはしないでください。）積載容量以上のものに乗せた場合には一切の保証を致しかねます。また、ハンガープレートまたはサイドバッグサポートステーを掴んで、車両を持ち上げたりなど過大な負荷がかかる行為はおやめください。本商品は構造上、車体より外側に出ています。走行の際には、人や物が当たらないように十分注意して安全運転を心掛けてください。

### ●取り付け前に

本説明書に記載の無い各部のボルト、ナットの取り外し方については、車両のサービスマニュアルを参考にしてください。

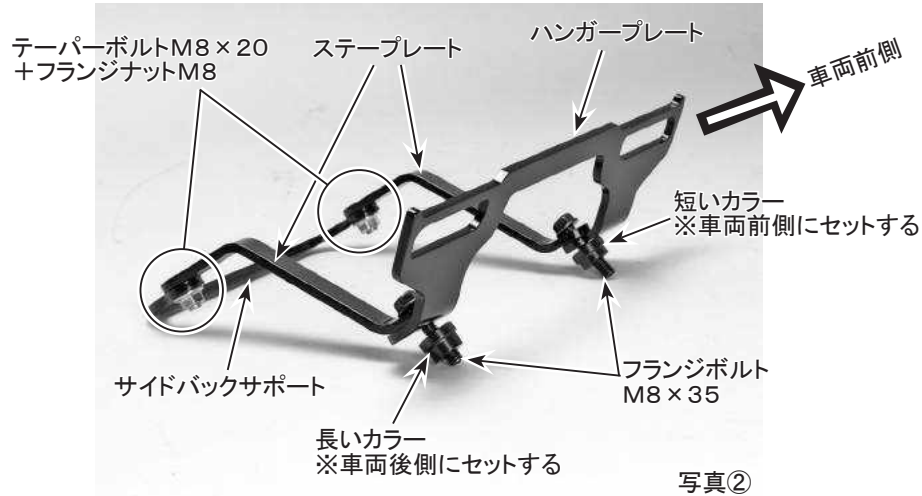
### 《取り付けについて》

1. 取り付ける側のリアフェンダー横のボルトを2箇所取り外します。（写真①）



写真①

2. 写真のように各付属部品を仮組みします。(写真②)  
 ※写真は車両左側に取り付ける場合のカラーの位置です。

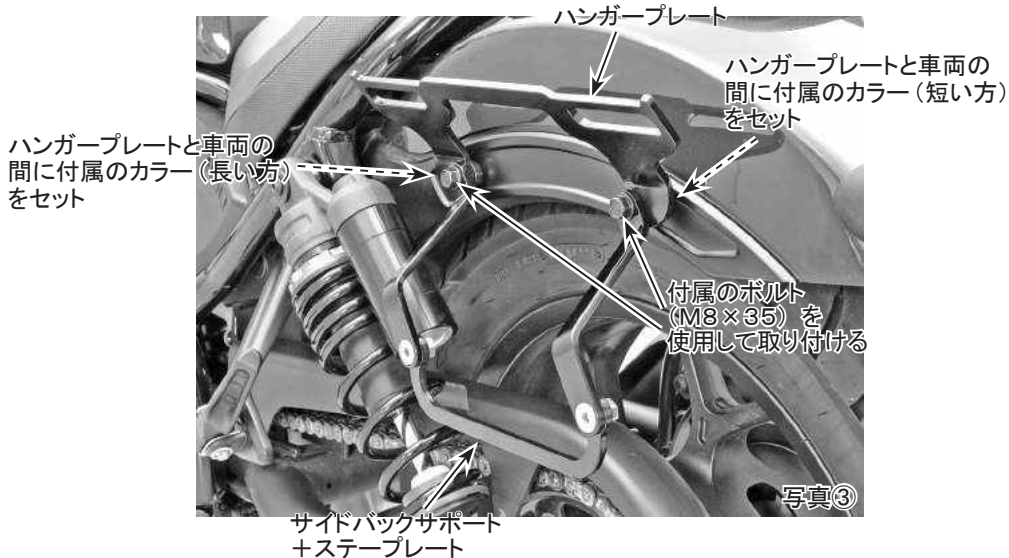


3. 前項で仮組みしたサイドバックサポートを工程1で取り外したボルトの場所へ取り付け、各部の位置とクリアランスなどを調整しながら規定トルクで締め付けて完成です。

＜規定トルク＞

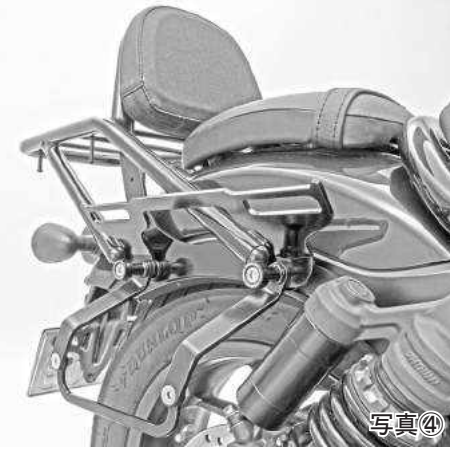
M 8ボルト、ナット・・・24N・m

※テーパーボルトとナットの締付部はナット側を規定トルクで締め付けてください。



●注意事項

弊社製のリアキャリア、バックレストセット、グラブバーキット、サイドバックサポートセット、フックカラーなどの同時装着に関しては、別紙の組み合わせ表をご確認ください。



※レールの車両側取り付け部のナットは貫通タイプではないため、必要以上に長いボルトを使用すると最後まで締まらない、またネジ山を破損させる恐れがありますので、適正な長さのボルトを使用してください。特に他商品と複数のパーツを共締めする際には注意してください。詳しくは別紙の組み合わせ表をご確認ください。

※また同梱されているボルトは、本商品に必要な強度とサイズのものになっていますので、弊社製他商品との組み合わせで別サイズのボルトが必要になる場合には、別紙の組み合わせ表に記載された中からお選びいただくことを推奨いたします。

●保証について

※保証期間は購入日より6ヶ月間です。ただし期間内であっても取り付け後の走行距離が5000Kmまでとさせていただきます。本商品を取り付け、使用したことで本商品以外の部品等に不具合が発生しても本商品以外の部品や、その他の保証（修理工賃、レッカー代、交通費、宿泊費等含む）は保証期間内であっても弊社では一切の責任を負いません。

また本取扱説明書の記載事項に従ってご使用になられた場合のみ保証の対象となります。ただし以下の場合には、保証期間内であっても保証の対象外になりますのでご注意ください。

- ・一般公道以外で本商品の使用。
  - ・誤った組み方や使い方が原因による故障。
  - ・火災、地震などの自然災害、気象変化、犯罪、交通事故などに巻き込まれたことによる故障及び破損。
- また、使用後の外観不良に関しては保証対象外になります。万一、お気付きの点がありましたら、ご使用になる前にお問い合わせください。

※保証を受けるためには、別紙にある保証登録をしていただく必要があります。未登録の場合は保証を受けられなくなりますのでご注意ください。

注意

1. 構成内容や外観に不備がないかご確認してから商品の取り付けをお願いします。また、取り付け後の外観不良は保証対象外となります。
2. 各部品は必ず一旦仮締めとし、車体の組み付け状態を確認し、位置決めをしてから本締めしてください。
3. 取り付け・調整が終了したら、各部分のボルト・ナットの締め忘れが無いようにご注意ください。
4. 取り外した純正部品（ボルト等）は元に戻す際に必要になりますので、必ず保管してください。

※デザイン及び仕様変更・価格等は予告なしに変更する場合がございます。  
 ※弊社の取扱説明書等、十分ご確認の上ご使用ください。  
 ※弊社商品以外の保証は一切お受けできませんのであらかじめご了承ください。  
 ※本書やWEB上でのイラスト、写真等の記載内容が本商品と異なる場合がありますので、あらかじめご了承ください。

有限会社エンデュランス 〒350-0822 埼玉県川越市山田1726 TEL 049-222-7770 FAX 049-226-1625

endurance-parts.com

<p>使用するボルト もしくは、フックカラーセット の種類 ↓</p>	<p>REBEL1100 リアキャリア / バックレストセット / サイドバックサポートセット(EN807-CMX-A1) / グラブバーキット 組み合わせ別、使用ボルト表</p>					
<p><b>M8 × 30mm</b> ・バックレストセット(JLMLA772S1) に4本付属</p> <p><b>フックカラーセット (55mm) (XEK911-K87-A3)</b> ※フックカラーからボルトが 出ている長さが30mmになります ※2本セットになります</p>	 <p>・バックレストセット (JLMLA772S1) のみ</p>	<p>※ レブル1100の車両側、取り付け部のナットは貫通タイプではない為、ボルトが不適正な長さの場合 最後まで締まらない、またはネジ山を破損させる恐れがありますので適正な長さのボルトを使用してください。</p> <p>車両にボルトのみ取り付けの場合、<b>Fr側で13mm、Rr側で15mm</b>まで可能ですので、この長さプラス取り付けのパーツ(ステー、カラーなど)の厚み分が各使用ボルトの長さになります。 弊社製の各パーツの組み合わせ取り付けに必要な使用ボルトは、本表を参考に適正長のボルトまたはフックカラーセットを選んでご使用ください。</p> <p>※M8 × 40mmまたは、M8 × 45mmを使用する組み合わせの場合には、別途でボルトを購入する必要がありますので下記のボルトセット、またはフックカラーセットからお選びください。</p> <p>フランジボルトM8 × 40mmブラック/4本セット(部番: EL806-MLA-A1) / 汎用 フックカラーセット (65mm) 2本セット(部番: XEL911-K87-A7) フランジボルトM8 × 45mmブラック/4本セット(部番: EN806-CMX-A1) / 汎用 フックカラーセット (70mm) 2本セット(部番: XEL911-K87-A9)</p> <p>車両に弊社製フックカラーセットのみを取り付ける場合は、汎用 フックカラーセット (35mm) 部番: XEL911K87A6を使用してください。 ※2本セットになります</p>				
<p><b>M8 × 35mm</b></p> <p>・リアキャリア (EL800-MLA-A1) に4本付属</p> <p>・クラブバーキット(EL841-MLA-A1) に2本付属</p> <p>・サイドバックサポート (EN807-CMX-A1)に2本付属</p> <p><b>フックカラーセット (60mm) (XEK911-K87-A4)</b> ※フックカラーからボルトが 出ている長さが35mmになります ※2本セットになります</p>	 <p>・リアキャリア (EL800-MLA-A1) のみ</p>	 <p>・クラブバーキット (EL841-MLA-A1) のみ</p>	 <p>・サイドバックサポートセット (EN807-CMX-A1) のみ</p>	 <p>・リアキャリア (EL800-MLA-A1) と ・バックレストセット(JLMLA772S1) ※カラーはバックレストに 付属の物を使用</p>	 <p>・クラブバーキット(EL841-MLA-A1) と ・バックレストセット(JLMLA772S1) ※カラーはバックレストに 付属の物を使用</p>	 <p>・バックレストセット(JLMLA772S1) と ・サイドバックサポート (EN807-CMX-A1) ハンガープレート無 ※カラーはバックレストに付属の物を使用</p>
<p><b>M8 × 40mm</b></p> <p>※別途購入が必要</p> <p>フランジボルトM8 × 40mmブラック /4本セット(部番: EL806-MLA-A1)</p> <p><b>フックカラーセット (85mm) (XEL911-K87-A7)</b> ※フックカラーからボルトが 出ている長さが40mmになります ※2本セットになります</p>	 <p>・リアキャリア(EL800-MLA-A1)と ・サイドバックサポートセット (EN807-CMX-A1) ハンガープレート無 ※カラーはリアキャリアに付属の物を使用</p>	 <p>・リアキャリア (EL800-MLA-A1) と ・バックレストセット(JLMLA772S1) と ・サイドバックサポートセット (EN807-CMX-A1) ハンガープレート無 ※カラーはバックレストに付属の物を使用</p>	 <p>・バックレストセット(JLMLA772S1) と ・サイドバックサポートセット (EN807-CMX-A1) ハンガープレート有 ※使用するカラーは、どちらに付属の物も同じ ※カラーはバックレストに付属の物不可</p>	<p>注意事項</p> <p>※リアキャリア(EL800-MLA-A1)とクラブバーキット(EL841-MLA-A1)は、 同時に取り付けることができませんのでご注意ください。</p> <p>※クラブバーキット(EL841-MLA-A1)の外側に、サイドバックサポートセット(EN807-CMX-A1)を取り付ける ことはできませんのでご注意ください。(取り付け部分の前後でオフセットしているため)</p> <p>※生産終了商品のサイドバックサポート(EL807-MLA-A1)を、リアキャリア(EL800-MLA-A1)と 同時装着する場合、サイドバックサポートに付属のハンガープレートは、取り付けることができませんので ご注意ください。 (サイドバックサポート(EL807-MLA-A1)の組み合わせ表は生産終了商品一覧から閲覧できます)</p>		
<p><b>M8 × 45mm</b></p> <p>※別途購入が必要</p> <p>フランジボルトM8 × 45mmブラック /4本セット(部番: EN806-CMX-A1)</p> <p><b>フックカラーセット (70mm) (XEL911-K87-A9)</b> ※フックカラーからボルトが 出ている長さが45mmになります ※2本セットになります</p>	 <p>・リアキャリア(EL800-MLA-A1)と ・サイドバックサポートセット (EN807-CMX-A1) ハンガープレート有 ※カラーはリアキャリアに付属の物を使用</p>	 <p>・リアキャリア(EL800-MLA-A1)と ・バックレストセット(JLMLA772S1)と ・サイドバックサポートセット (EN807-CMX-A1) ハンガープレート有 ※カラーはバックレストに付属の物を使用</p>	 <p>※バックレストセット(JLMLA772S1)と サイドバックサポート(EN807-CMX-A1) ハンガープレート有 この組み合わせの時には、バックレストのステー部に ヘルメットホルダーの取り付けが出来なくなります。</p>			