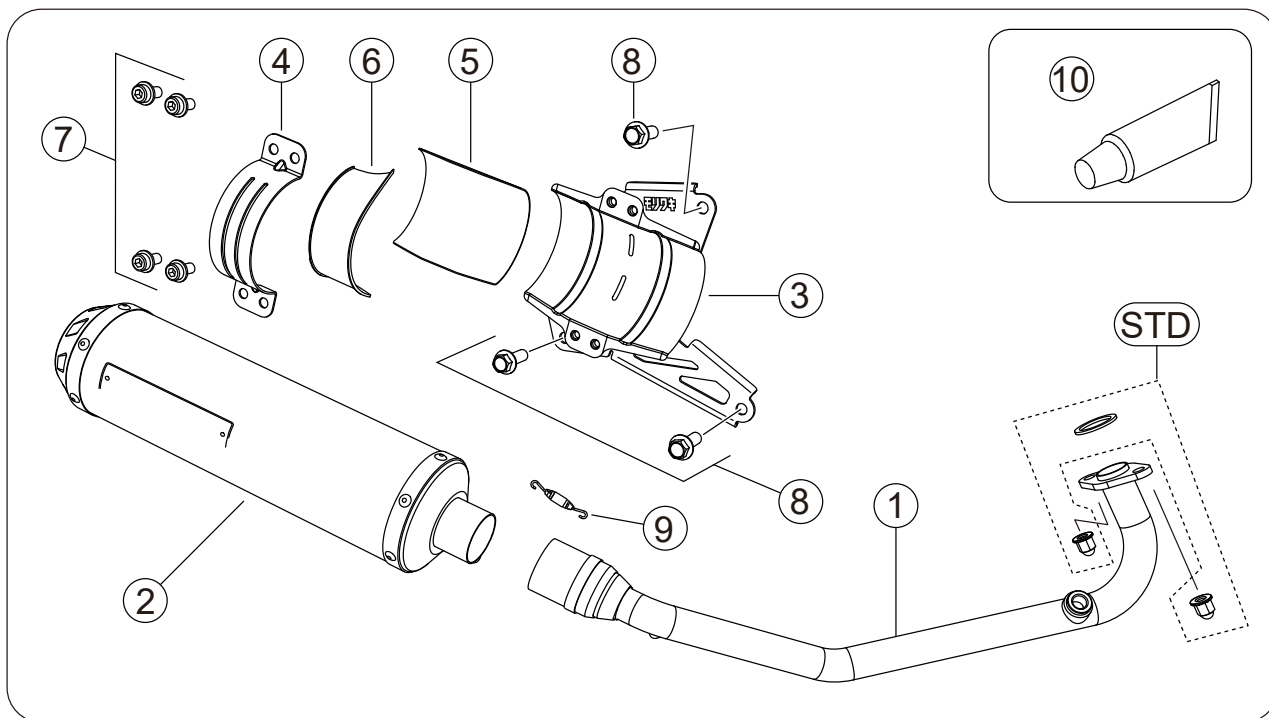


MORIWAKI ZERO ANO/SUS/BP-x HONDA '23- PCX , PCX160

Part No: 01810-L31X8-00 / 01810-L41X8-00 / 01810-L81X8-00



※図中のSTDとは、車体から取り外した純正パーツで、再使用します。

【構成部品】

No.	部品番号	商品名	入数	No.	部品番号	商品名	入数
1	18110-L31X8-00	パイプCOMP.	1	6	18934-L41A6-00	バンドラバー	1
2	18910-L31X8-00	サイレンサーCOMP. ANO	1	7	972010-08015	フランジキャップボルトM8X15	4
	18910-L41X8-00	サイレンサーCOMP. SUS		8	973110-10030	フランジボルトM10X30	3
	18910-L81X8-00	サイレンサーCOMP. BP-X		9	18335-90607-20	スプリングショート	1
3	18932-L31T7-00	ブラケット	1	10	860-806-0600	ME30	1
4	18931-L41A6-00	サイレンサーバンド Φ100	1	取扱説明書			
5	18935-L21E3-00	ブラケットラバー	1				

【製品仕様】

製品名	MORIWAKI ZERO ANO/SUS/BP-x	材質 (仕様)	パイプ : ステンレス (ポリッシュ仕上げ) サイレンサー : ANO チタン SUS・BP-x ステンレス
適合機種	HONDA '23- PCX /PCX160		
車両型式	PCX : ホンダ・8BJ-JK05	商品重量	3.4kg (STD:5.0kg)
	PCX160 : ホンダ・8BK-KF47	オイル・フィルター交換	本製品脱着不要
排気音量	PCX : 近接 : 89dB/加速 : 77dB	JMCA	JMCA1023007145
	PCX160 : 近接 : 91dB/加速 : 77dB	その他	

※規制値についてはJMCAホームページをご確認ください。 URL <https://jmca.gr.jp/>



【使用工具】

ソケットレンチ、スパナ、メガネレンチ	10・14・17mm	各1本	ヘキサゴンソケットレンチ	6mm	1本
トルクレンチ、軍手、ウエス、脱脂洗剤、ねじロック剤、モリワキメンテナンスマット					

取り付け手順

【純正部品の取り外し】

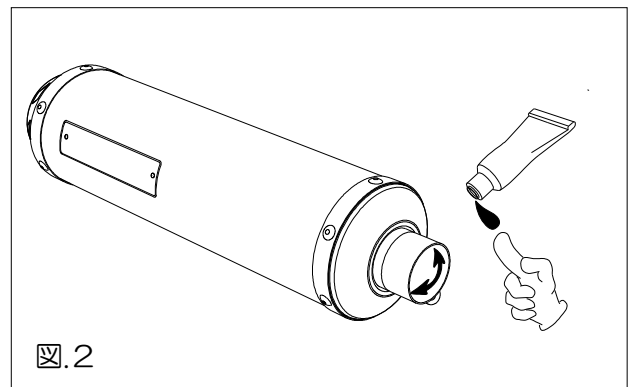
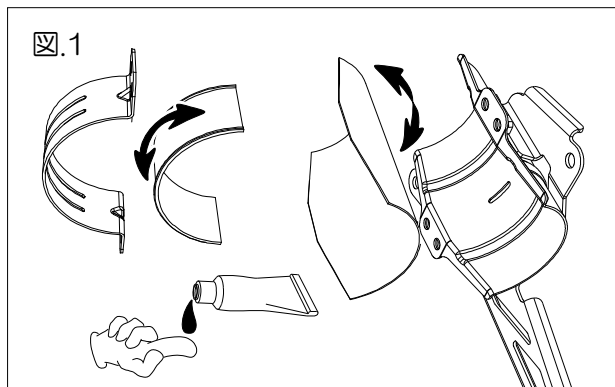
車両の専用サービスマニュアルの手順に沿って純正マフラーを取り外します。

※部品構成図中「STD」の印がある部品は再使用しますので紛失にご注意下さい。また、純正マフラーは重量があるので取り外した際の落下などにもご注意ください。

※エキゾーストガスケットは交換を推奨します。(HONDA 純正品番 18291-GE2-921)

【製品の取り付け】

- ・ [④サイレンサーバンド] へ、 [⑥バンドラバー] を貼り付けます。
瞬間接着剤または付属の [⑩ME30] を薄く塗布すると作業性が向上します。(図.1 参照)
※バンドからはみ出しや、マフラーへの付着にご注意して下さい。
- ・ 上記手順と同様に [③ブラケット] へ、 [⑤ブラケットラバー] を貼り付けます。(図.1 参照)
- ・ [②サイレンサーCOMP] のパイプ差し込み部にも [⑩ME30] を薄く塗布します。(図.2 参照)



- ・ [③ブラケットCOMP] を [⑧フランジボルト M10X30] を使用して車体に仮組みします。
- ・ 純正マフラーからO²センサーを外し、 [①パイプCOMP] に取り付けます。
- ・ ガスケットを取り付けてから [①パイプCOMP] を車体へ仮組みします。
- ・ 仮組みした [①パイプCOMP] に [②サイレンサーCOMP] を差し込み [④サイレンサーバンド] ・ [⑧フランジキャップボルト M8X15] を使用して仮組みします。
※この時点ではバンドは適度に遊びを持たせてサイレンサーの位置を調整出来るようにしておきます。
- ・ [⑨スプリング ショート] を取り付けてサイレンサーのエンブレムの位置を調整してから手締めでバンドの遊びがなくなるまで締めます。

【取り付け仕上げ】

- ・各部のクリアランスを確認しボルト、ナット類の本締めをします。

※以下の順序で本締めしていきます。

- ・ブラケット M10 締め付けトルク(34[N・m])
- ・エキゾーストフランジナット M7 締め付けトルク(18[N・m])
- ・サイレンサーバンド M8 締め付けトルク(22[N・m])

- ・O²センサーのカプラーを取り付けます。

【取り付け確認】

- ・各部位ボルト、ナット類の締め忘れは無いか再確認して下さい。
- ・エンジン始動前に取扱説明書内の始動時の注意事項に従い、マフラー表面の汚れを除去して下さい。
- ・エンジンを始動し各部の排気漏れが無い事を確認します。
- ・エンジン始動後 15 分程度は慣らし運転を行って下さい(吸音材の慣らし)。この時、白い排気ガスが出ることや、サイレンサー下部の水抜き穴から水蒸気等が出る場合がありますが、性能上問題ありません。



本説明書は保管し、メンテナンス等の機会に活用するようにして下さい。
記載内容、価格、仕様等は、製品改良のため、予告なしに変更する場合があります。

株式会社モリワキエンジニアリング

〒513-0825 三重県鈴鹿市住吉町 6656-5
Tel 059-370-0090 Fax 059-370-0152
WEBSITE <https://www.moriwaki.co.jp>

