

KOFFERTRÄGER / SIDE CARRIER

festverschraubt / firmly bolted

HONDA X-ADV

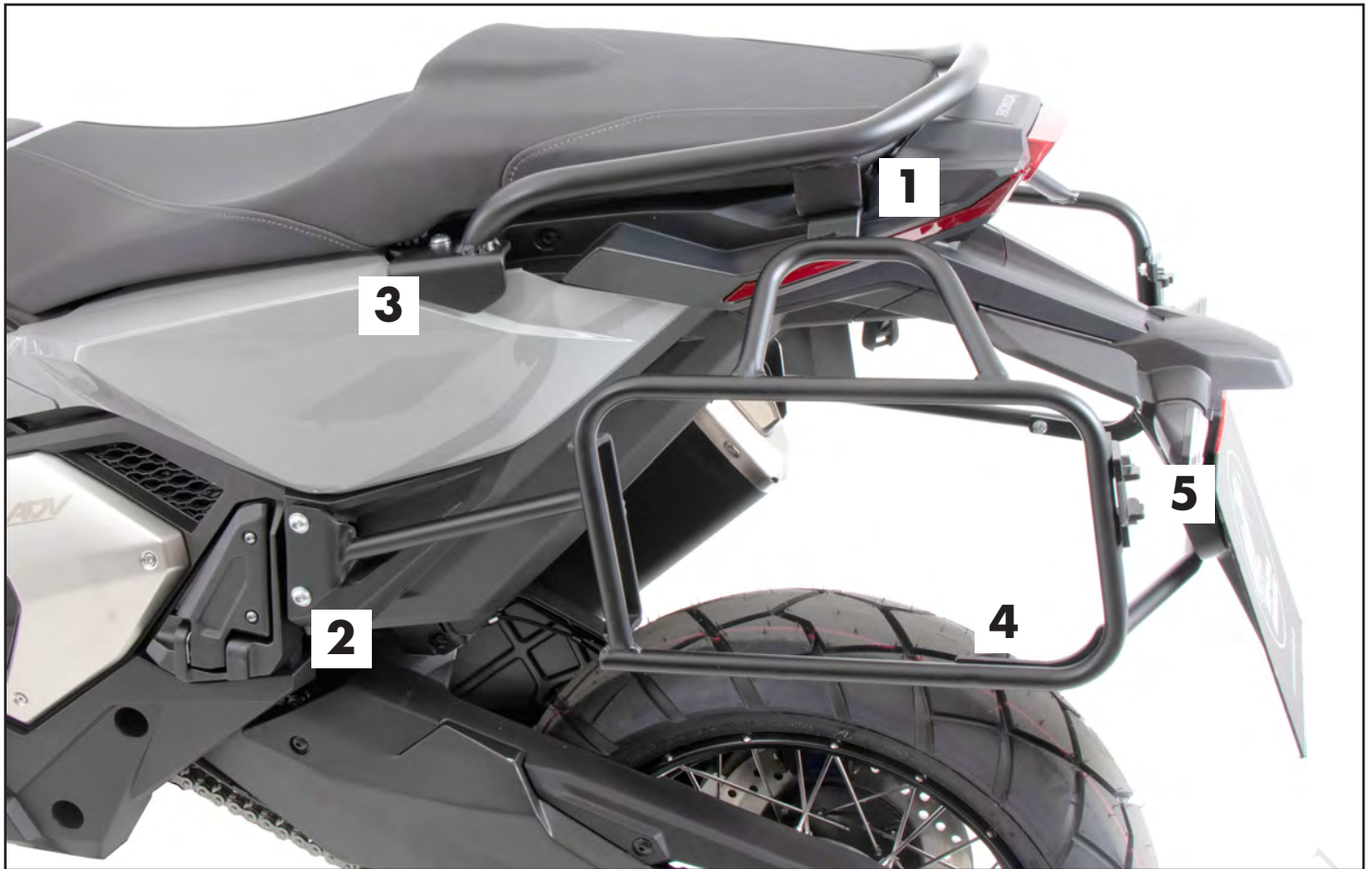
(2021-)

Art.Nr./Item-no.:

6539531 00 01 schwarz/black



Die Montage ist nur in Verbindung mit einem H&B Alu/Easy- oder Minirack 652/661/6609531 oder dem Soziushaltegriff 42199531 möglich. Die große Abbildung zeigt den Soziushaltegriff.
Mounting is only possible in conjunction with a H&B Alu/Easy or Minirack 652/661/6609531 or pillion handle 42199531. The big picture shows the pillion handle.



Baubreite des Kofferträgers 52 cm
Width of the side carrier 52 cm

Kombinierbar mit Mini-/Easy-/Alurack
Carrier can be combined with Mini/Easy-/Alurack



Inhalt

1x 700011675 Kofferträger links

1x 700011676 Kofferträger rechts

1x 700011677 Verbindungsbügel

1x 700011678 Schraubensatz:

4	Linsenschraube M8x35
2	Linsenschraube M8x25
4	Sechskantschraube M6x16
4	Zylinderschraube M6x16
4	U-Scheibe Ø8,4x3mm
6	U-Scheibe Ø8,4
8	U-Scheibe Ø6,4
4	Alu-Distanz Ø18xØ9x10
4	Selbstsichernde Mutter M6

Content

1x 700011675 Carrier left

1x 700011676 Carrier right

1x 700011677 Bracing bow

1x 700011678 Screw kit:

4	Filister head screw M8x35
2	Filister head screw M8x25
4	Hexagon bolt M6x16
4	Allen screw M6x16
4	Washer Ø8,4x3mm
6	Washer Ø8,4
8	Washer Ø6,4
4	Alu spacer Ø18xØ9x10
4	Self lock nut M6

Wichtig / Important:

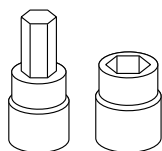
Beachten Sie die in Ihrem Land geltenden Zulassungsbestimmungen.

Für den Bereich der BRD gilt: Ein Eintrag in die Fahrzeugpapiere ist nicht erforderlich.

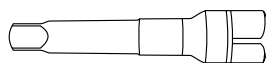
Wir empfehlen, die Montage in einer Fachwerkstatt durchführen zu lassen. Bei der Montage, alle zugänglichen Schrauben vorerst nur locker andrehen, sodass eine spannungsfreie Montage gewährleistet wird. Beim Anziehen der Schrauben, Anzugsmomente beachten.

We recommend having the installation carried out in a professional workshop. During installation, tighten all accessible screws loosely at first to ensure tension-free installation. When tightening the screws, observe the tightening torques.

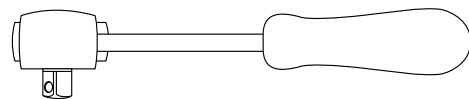
Benötigte Werkzeuge / Required tools



Set



Verlängerung/extension



Ratsche/Ratchet

Vorbereitende Maßnahmen / Preparatory actions

Sitzbank hochklappen, Originalhaltegriffe entfernen, diese sowie die Schrauben entfallen.

Jeweils die beiden Originalschrauben vorne links und rechts entfernen, originale Schrauben entfallen (siehe Schritt 2).

Fold up the seat, remove the original grab handles, these and the screws are omitted.

Remove the two original screws at the front left and right, the original screws are omitted (see step 2).

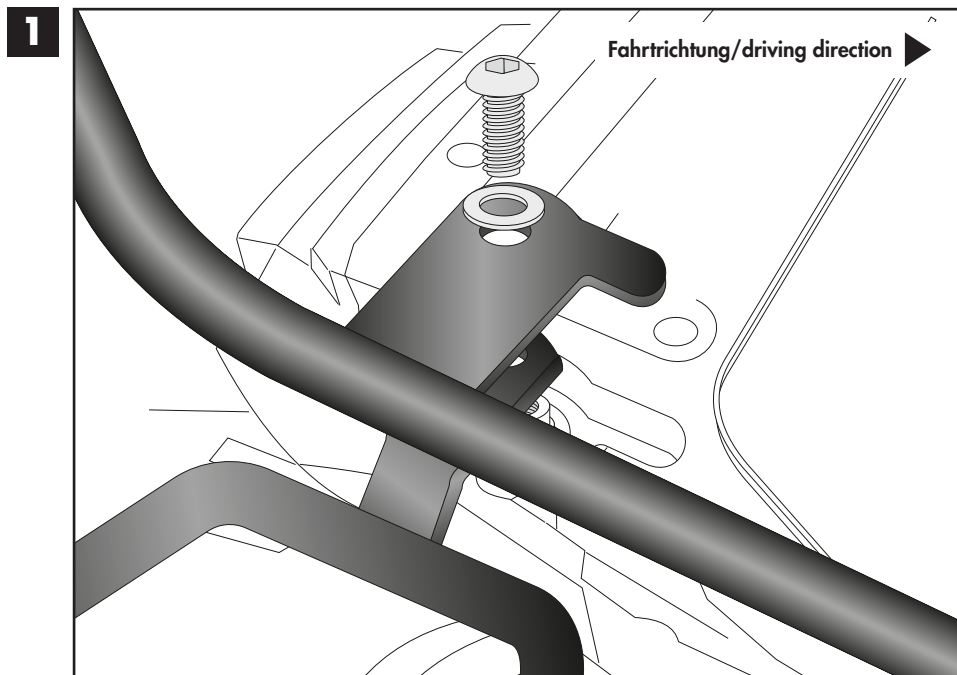
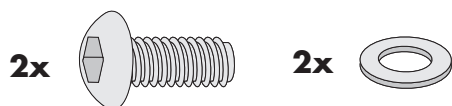
Montageanleitung / Installation Instruction

Montage der Träger hinten rechts/links:

Mit Linsenschraube M8x25 und U-Scheibe Ø8,4 zusammen mit dem Rack oder dem Soziushaltegriff.

Fastening of the carriers rear right/left:

With filister head screw M8x25 and washer Ø8,4 together with the rack or the pillion handle.

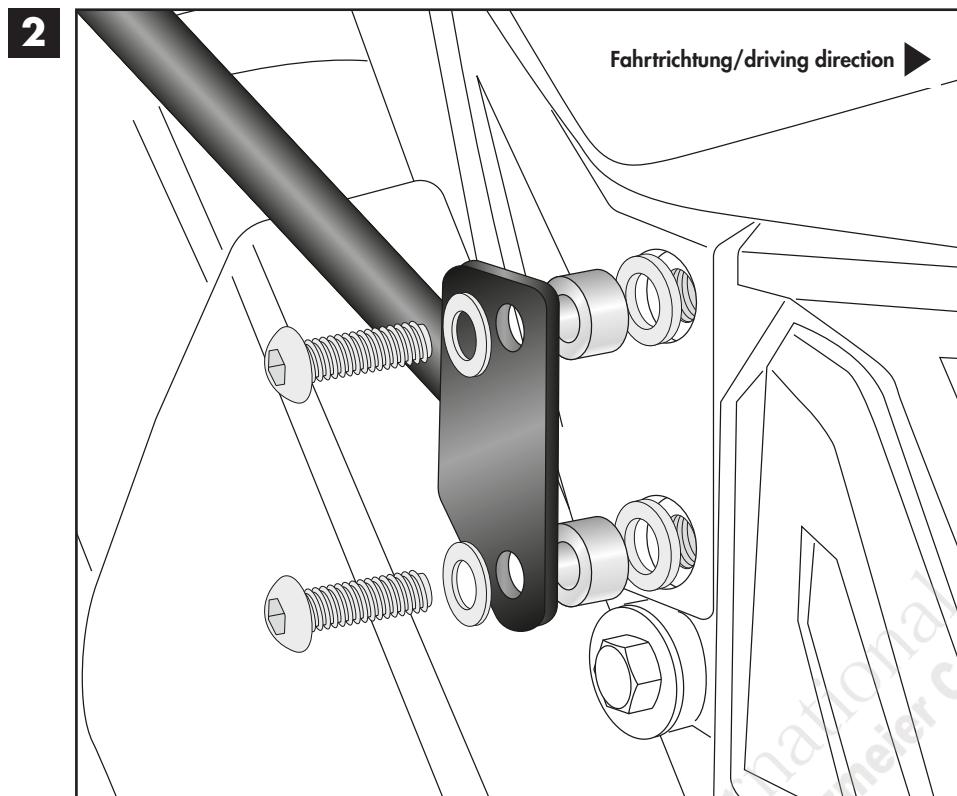
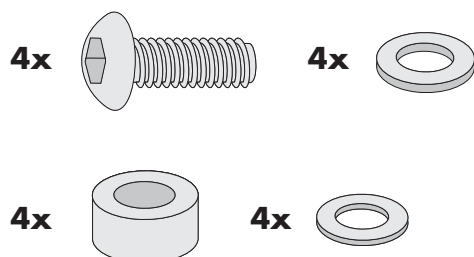


Montage der Träger vorne rechts/links:

Mit den Linsenschrauben M8x35 und U-Scheiben Ø8,4.
Zwischen Halter und Rahmen die Aludistanzen Ø18xØ9x10 und die U-Scheiben Ø8,4x3mm fügen.

Fastening of the carriers front right/left:

With filister head screw M8x35 and washers Ø8,4.
Add alu spacers Ø18xØ9x10 and washers Ø8,4x3mm between holder and frame.



Montageanleitung / Installation Instruction

Montage des Soziushaltegriffs/Racks rechts/links:

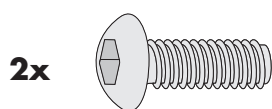
Mit Linsenschraube M8x35 und U-Scheibe Ø8,4. Zwischen Lasche und Verschraubungspunkt die Aludistanz Ø25xØ9x10 fügen.

(Alle Teile sind Bestandteil der Schraubensätze des Soziushaltegriffs oder der Racks)

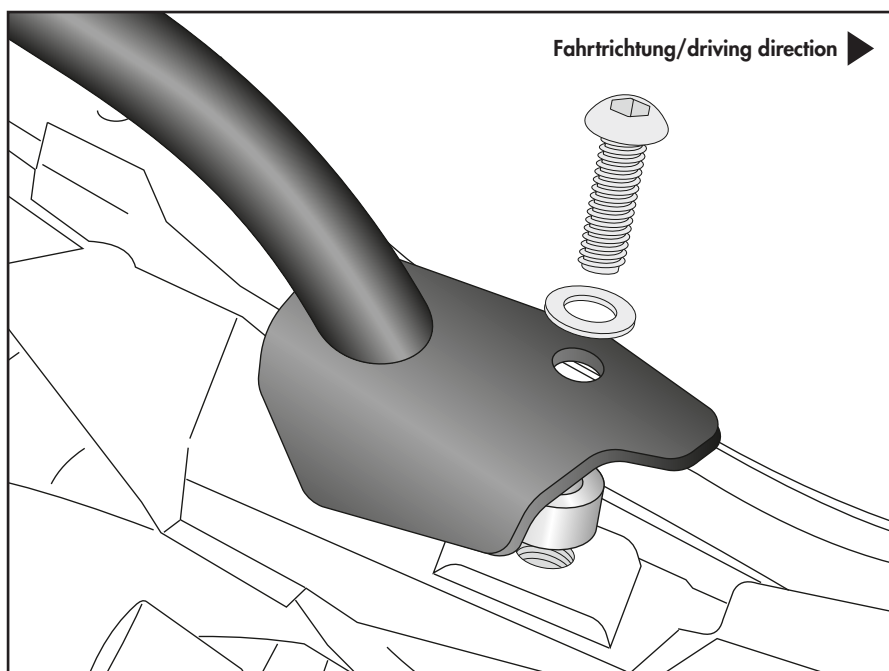
Fastening of the pillion handle/rack right/left:

With filister head screw M8x35 and washer Ø8,4. Add alu spacer Ø25xØ9x10 between lug and screw connection point.

(All parts are part of the screw-sets of the pillion handle or the racks)



3



Montage Verbindungsbugel rechts/links:

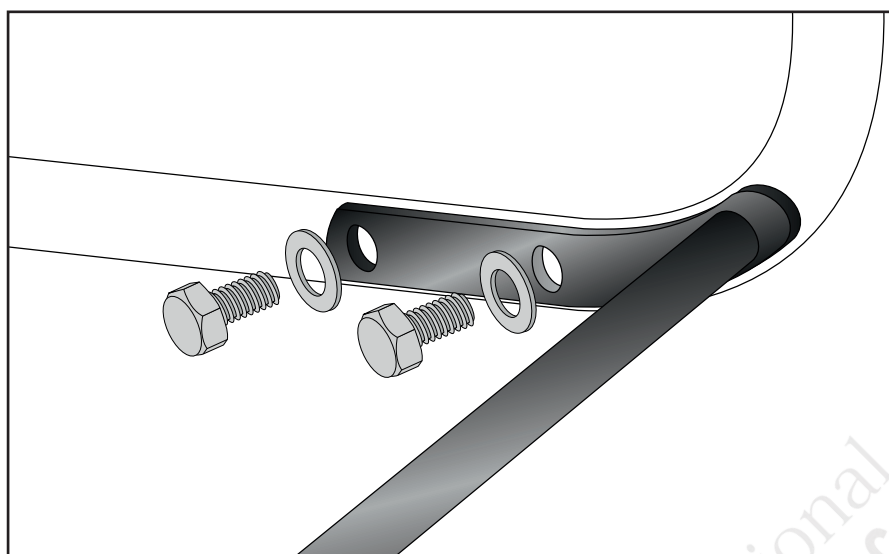
Die Montage erfolgt zwischen den Trägern mit den Sechskantschrauben M6x16 sowie U-Scheiben Ø6,4.

Fastening of the bracing bow right/left:

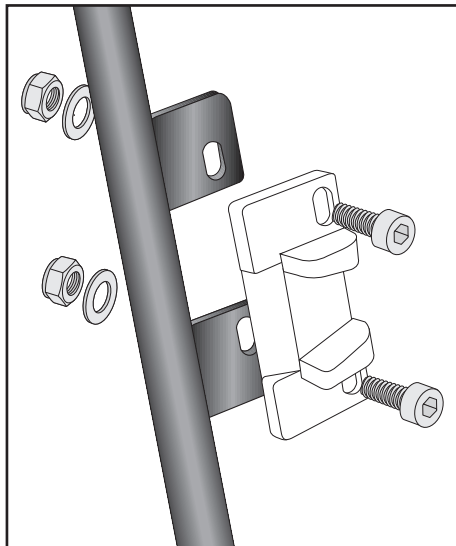
Between the carriers with hexagon screws M6x16 and washers Ø6,4.



4



Montageanleitung / Installation Instruction



5 Montage Metalladapter zum Einhängen des Kofferhalteschlosses:

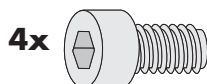
Die Adapter werden mit den Zylinderschrauben M6x16, U-Scheiben ø6,4 und selbstsichernden Muttern M6 am Kofferträger verschraubt. Die Adapter müssen auf die Kofferschlösser ausgerichtet werden.

Die Metalladapter liegen den Koffern bei.

Fastening of adapter to hook in the fixing lock:

To mount the metal adapter on the carrier use allen screws M6x16, washers ø6,4 and self lock nuts M6. The adapters must be aligned with the case locks.

The adapters are enclosed with the side cases.



Achtung / Attention:

Nach der Montage alle Verschraubungen auf festen Sitz kontrollieren! Abgebaute Teile wieder montieren. Bitte beachten Sie unsere beigefügten Serviceinformationen.

Control all screw connections after the assembling for tightness! Reassemble the dismantled parts. Please notice our enclosed service information.

Weiteres Zubehör für dieses Modell auf www.hepco-becker.de / More accessories for this model see www.hepco-becker.de

HEPCO&BECKER GmbH | An der Steinmauer 6 | 66955 Pirmasens | Germany | Tel. +49 6331 1453100 | Fax: +49 6331 1453 120 | Mail: vertrieb@hepco-becker.de