

* 本書は二部構成です。ブレーキホース自体の取付方法については<共通編>、各車に対応する取付方法については<車種編>を参照し、内容を把握してから作業を開始してください。

シンボルマークの意味 本書では正しい取り扱いに関する重要な事項を下記のシンボルマークで表示しております。

警告! この表示の意味を守らないと死亡、又は重傷に至る可能性が想定される場合を示しています。

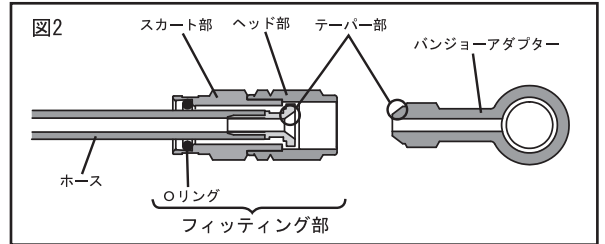
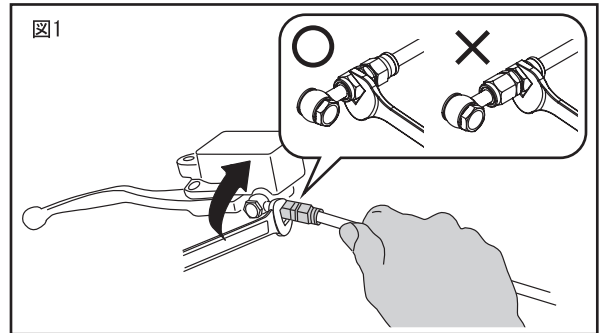
注意! この表示の意味を守らないと傷害、又は物的損害の発生が想定される場合を示しています。

取り付ける前に

- 製品の取付は自動車分解整備事業における認証工場で行って下さい。
- 指定車両以外への取り付けは行わないで下さい。
(商品は指定車両専用設定となっており取り付けできません。取り付けが出来ても本来の性能を発揮できない場合があります。)
- 車種専用ホースはノーマル車両への取り付けを前提に設定されております。改造等行われている場合、取り付けできない場合があります。
(商品を取り付ける前に必ずご確認ください。)
- 製品の分解、改造は行わないで下さい。また、用途以外での使用はしないで下さい。
(製品本来の性能を発揮する事が出来なくなります。)

以上の事柄を守られなかった場合、保証の対象外とさせていただきますので予めご了承下さい。

- ① フロントスタンドやジャッキなどでフロントタイヤを浮かせ、フォークが伸びきった状態でホースにねじれや突っ張りが無いことを確認します。
* 車体を安定させて行って下さい。
- ② バンジョーボルトを締め付けます。
* フィッティング部を支持しながら締め付けて下さい。
* 締め付けトルク 25N・m(2.5kgf・m)
- ③ フィッティングを締め付けます。ホース部に対し、フィッティング部全体が空転する構造です。ホース部を支持し、レンチをヘッド部に掛けて締め付けます。(図1)
* フィッティングは「ヘッド部」と「スカート部」の2部品が、逆ネジ構造により組み付けられております。車体への取り付け時にレンチを「スカート部」へ掛けますと、この2部品間が緩み、フルード漏れの原因となります。締め付けは「ヘッド部」で行なってください。(図2)
* 締め付けトルク 12N・m(1.2kgf・m)
- ④ ハンドルを左右に切る、サスペンションをストロークさせるなどして、装着に無理がないことを確認します。
* タイヤやフォーク、スイングアームなど可動部の他、マフラー干渉にも注意し、必要に応じタイラップなどで固定して下さい。



構成部品

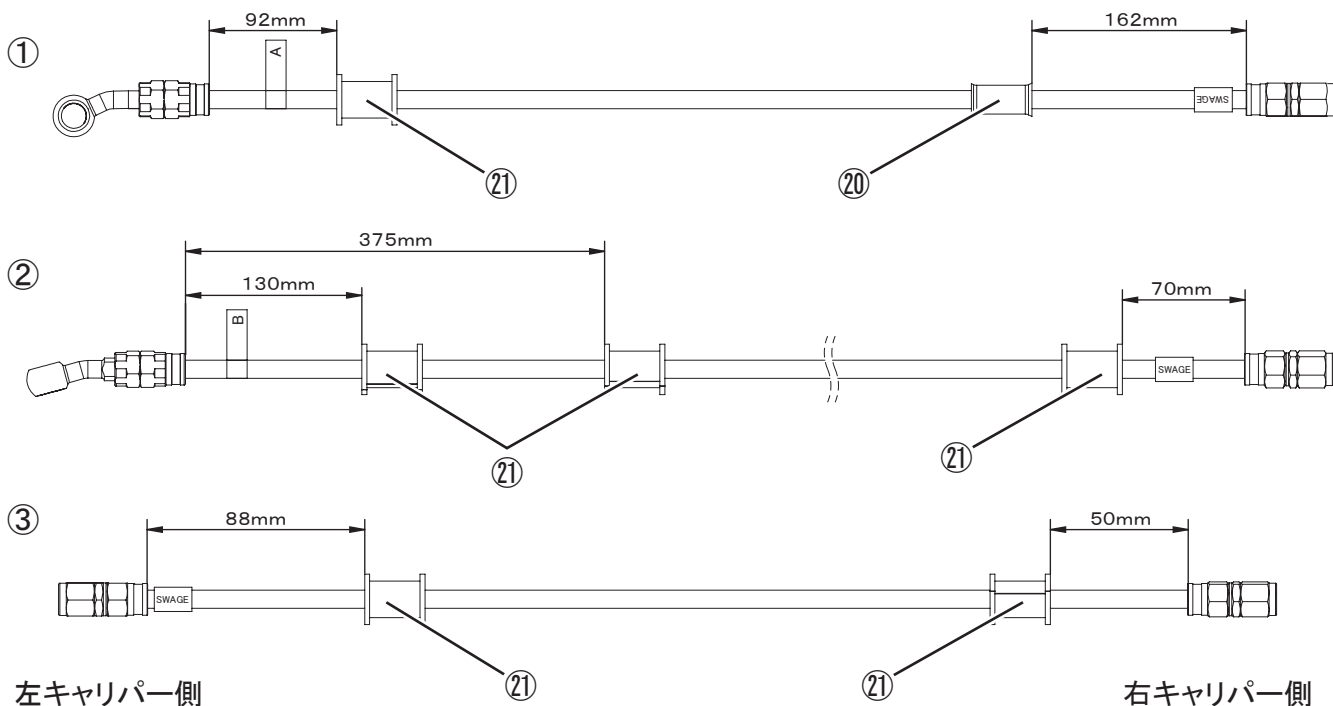
No.	品名	個数
①	ホース① 570mm サイド20° -SF	1
②	ホース② 865mm タテ10° -SF	1
③	ホース③ 500mm SF-SF	1
④	バンジョーアダプター サイド20°	1
⑤	バンジョーアダプター タテ20° /ヒネリ左45°	2
⑥	バンジョーアダプター タテ20° /ヒネリ右45°	1
⑦	バンジョーボルト シングル P=1.25	2
⑧	バンジョーボルト ダブル P=1.25	1
⑨	ABSアダプター	2
⑩	ABSアダプターキャップ	2
⑪	クラッシュワッシャー 1mm厚	10
⑫	クラッシュワッシャー 2mm厚	1
⑬	ホースクランプブラケット	1
⑭	クランプ移設ステー	1
⑮	キャップボルト M6×L20	1
⑯	キャップボルト M6×L12	1
⑰	平ワッシャー φ13×φ6×T1	2
⑱	フランジナット M6	1
⑲	カラーφ6.2×φ10×L15	1
⑳	ラバーブッシュ 小	1
㉑	ラバーブッシュ 大	6
㉒	ホースクランプ	3
㉓	ホース&ハーネスクリップ	2
㉔	結束バンド 150mm	1
㉕	スパイラルチューブ BK 120mm	1

※ SF=ストレートフィッティング

取付手順

1. サービスマニュアルを参照して純正ブレーキホース・ブレーキパイプを取り外します。
2. 組み込み時に判断できるようにラバーブッシュ小⑳・ラバーブッシュ大㉑の位置を指定位置でホース①②③にマーキングします。

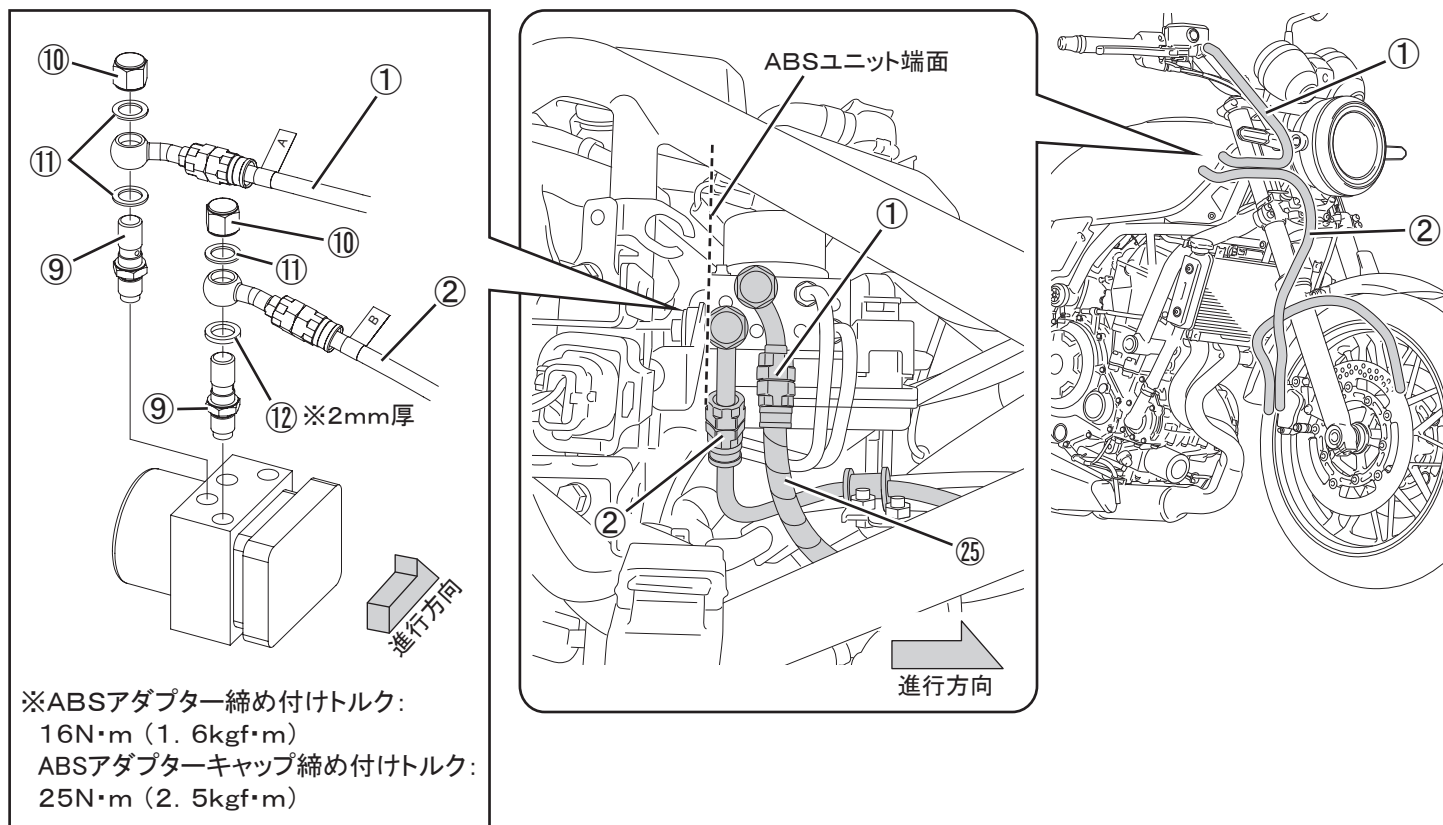
【ラバーブッシュマーキング位置】



3. ホース①②のバンジョー側をABSアダプター⑨を使用してABSユニットに固定します。
ホースの部位シールを確認して取り付け場所を間違えないようにしてください。
ホース①のスカート部を起点にスパイラルチューブ⑳を90mmにカットして巻き付けます。

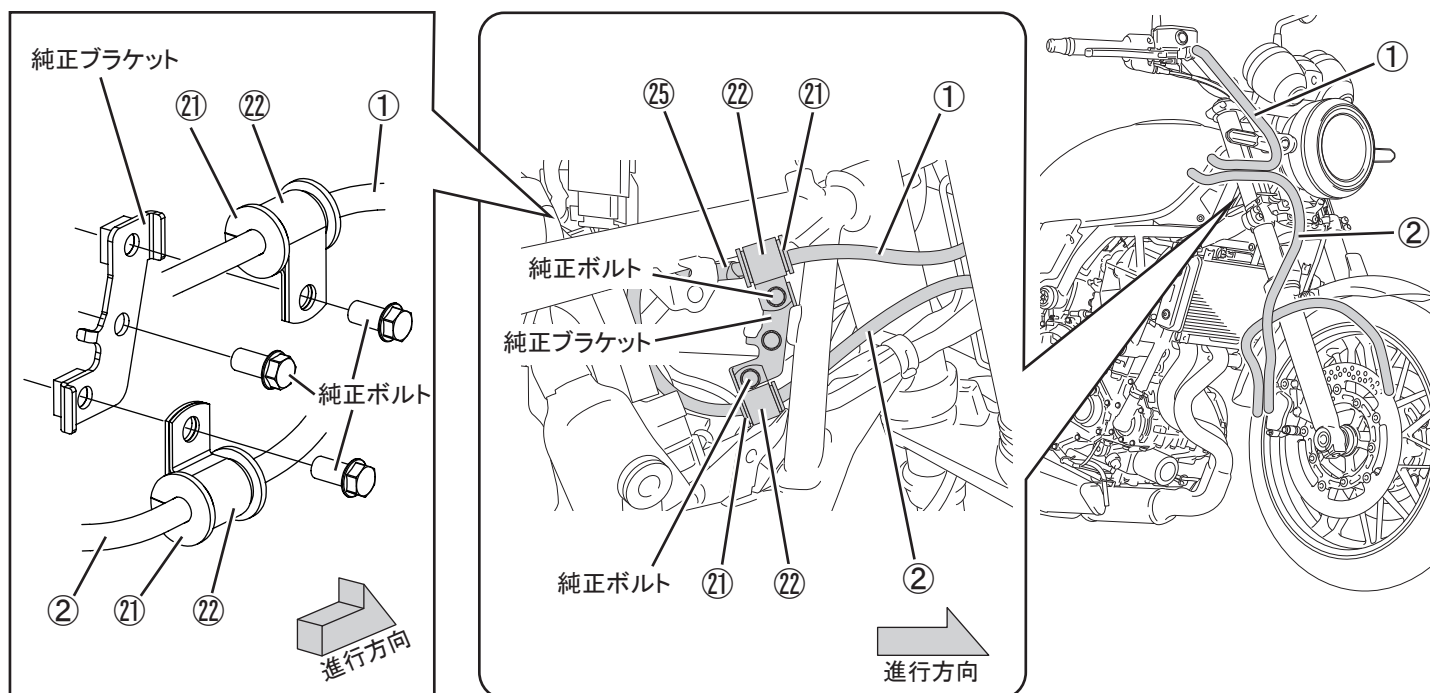


ホース①②のスカート部とABSユニットの端面が平行になるように固定します。

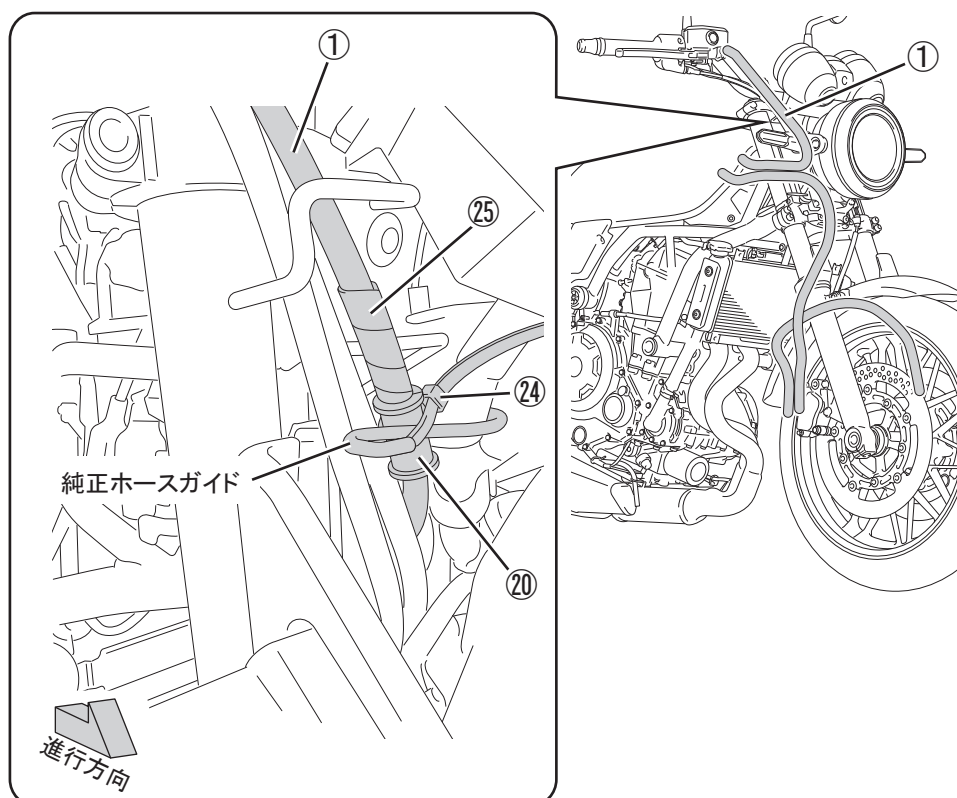


4. 手順2. で計測、マーキングした位置でホース①②にラバーブッシュ大⑳を取り付け、純正ブラケットにホースクランプ㉒・純正ボルトを使用して固定します。


✎ ホース①はフレームの外側に取り回します。
 ホース②はフレームの内側に取り回します。

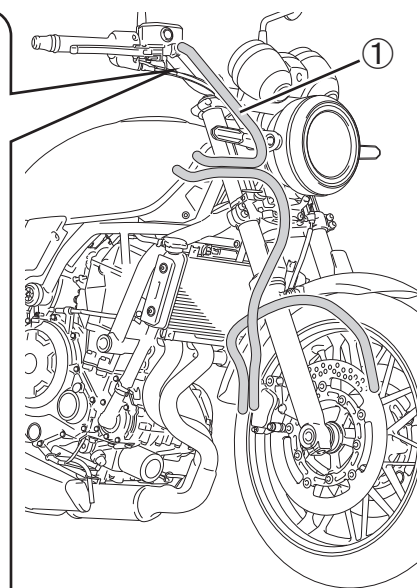
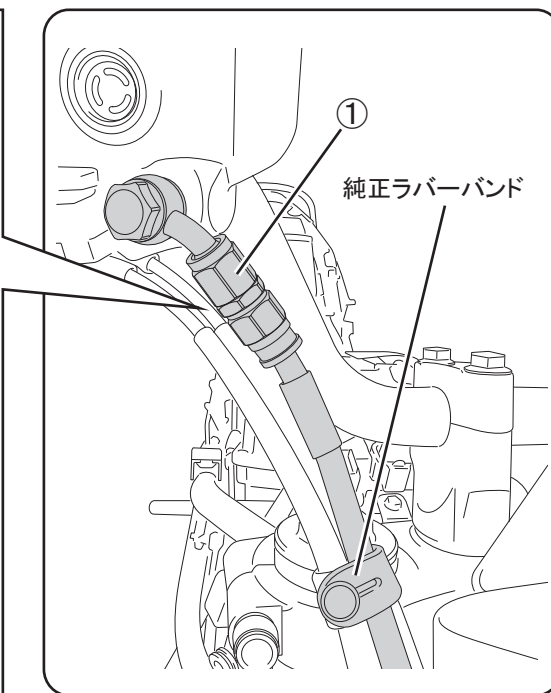
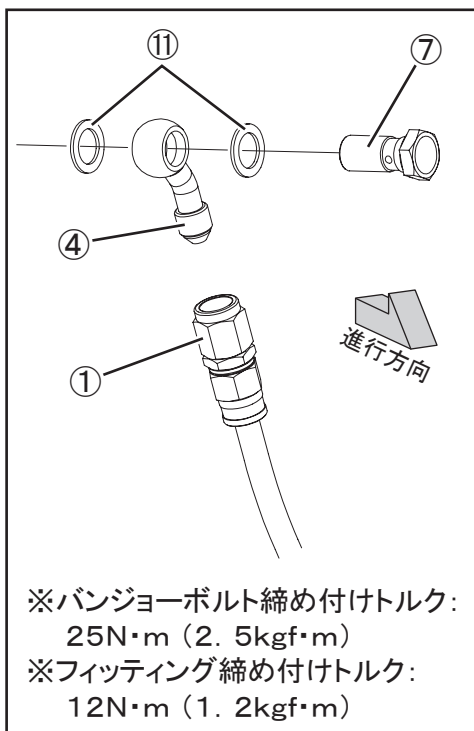


5. ホース①をマスターシリンダーに向けて取り回します。
 手順2. で計測、マーキングした位置でホース①にラバーブッシュ小㉑を取り付け、純正ホースガイドに結束バンド㉔で固定します。
 スパイラルチューブ㉕を30mmにカットして巻き付けます。



6. ホース①のストレートフィッティング側+バンジョーアダプター④をマスターシリンダーに取り付けます。

 純正ラバーバンドを取り付けてからホースに無理な力がかからない角度でバンジョーアダプター④を固定します。

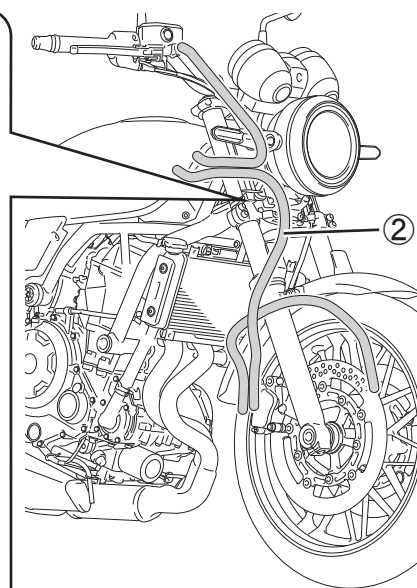
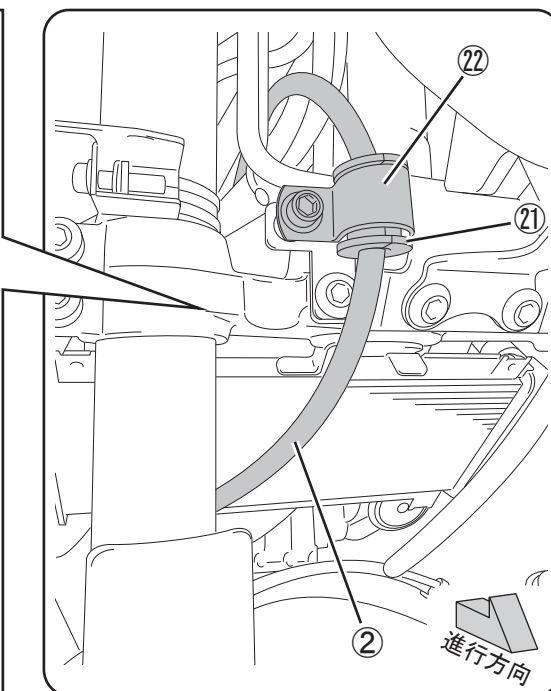
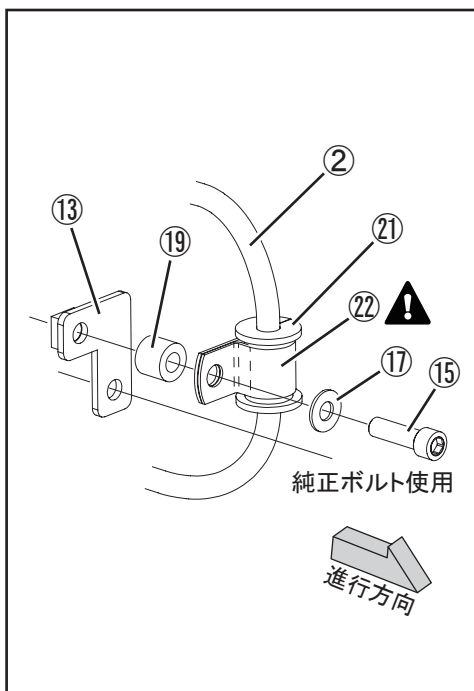


7. ホース②を右キャリパーに向かって取り回します。

手順2. で計測、マーキングした位置でホース②にラバーブッシュ大②①を取り付け、ホースクランプ②②で固定します。ホースクランプブラケット⑬の上辺・ホースクランプ②②は水平に固定します。

 **警告!**

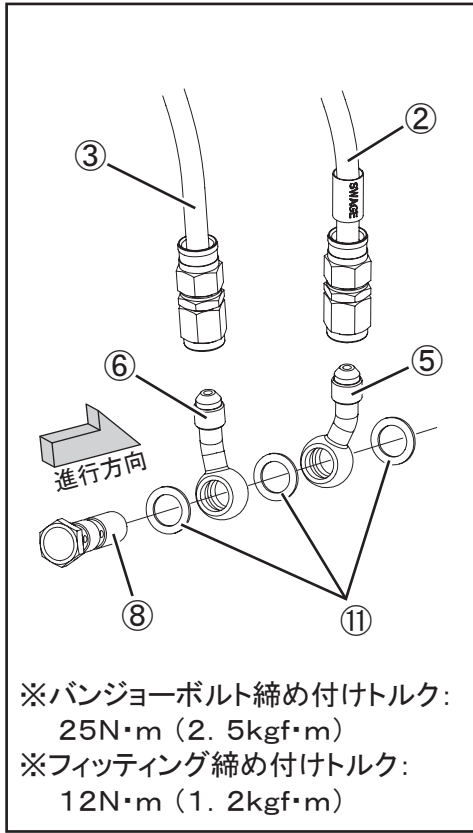
ホース②にラバーブッシュ大②①・ホースクランプ②②を取り付けた状態でホースクランプのR部をプライヤー等で挟み、軽く潰してから固定します。ホースクランプブラケット⑬に取り付けた後、ホースがラバーブッシュの中でずれない事を確認します。この作業を行わない場合、フロントフォークフルストローク時にホースとラジエーターが接触、ホースが破損する恐れがあります。



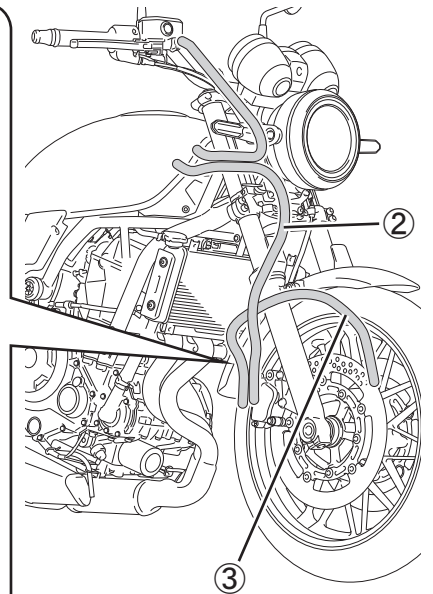
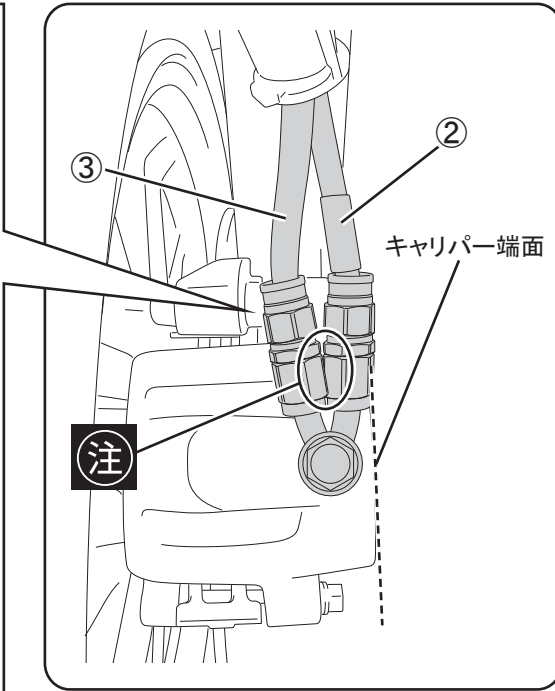
8. ホース②のストレートフィッティング側+バンジョーアダプター⑤とホース③のストレートフィッティング+バンジョーアダプター⑥を右キャリパーに取り付けます。



ホース②のフィッティング部とキャリパーの端面が平行になるように固定します。
 ホース③はホース②と接触しないように注部分に約2mm隙間を開けて固定します。

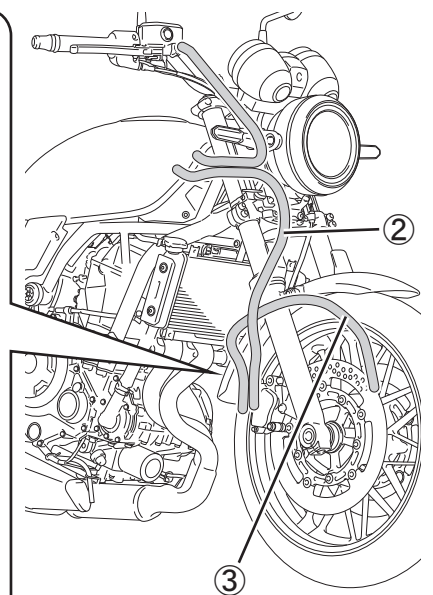
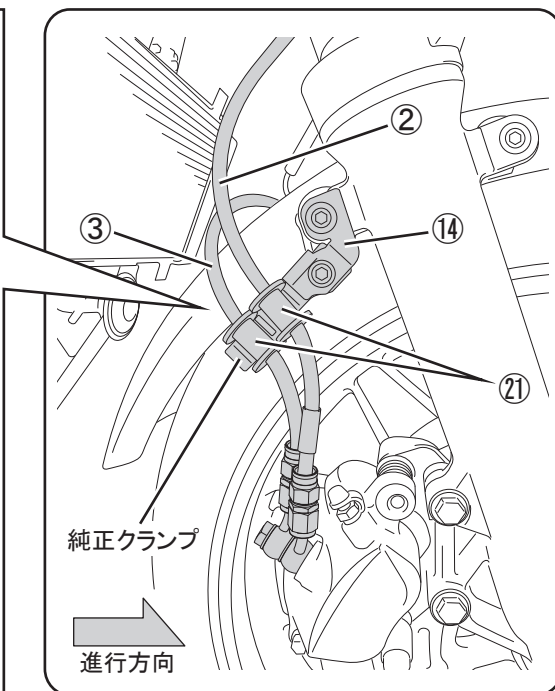
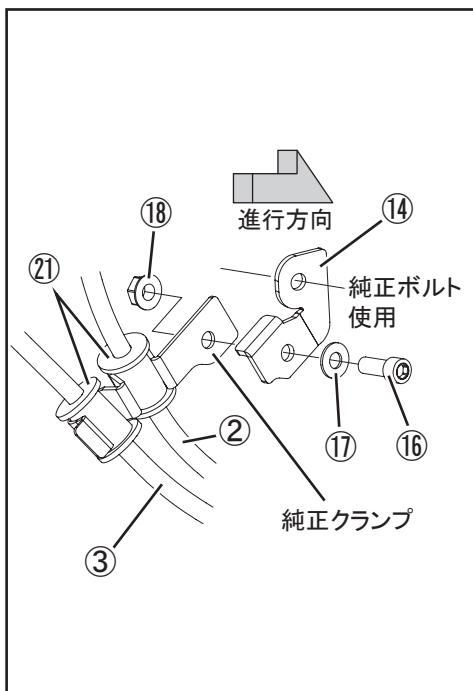


※バンジョーボルト締め付けトルク:
 25N・m (2.5kgf・m)
 ※フィッティング締め付けトルク:
 12N・m (1.2kgf・m)

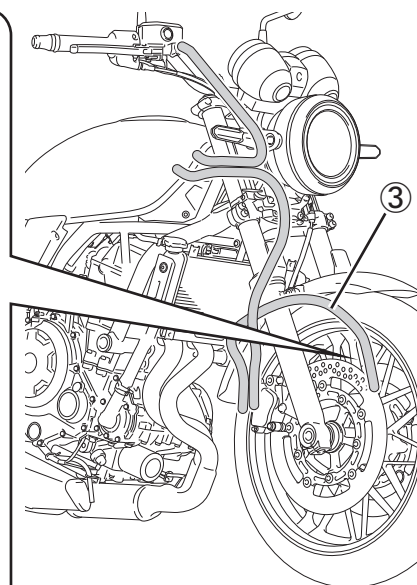
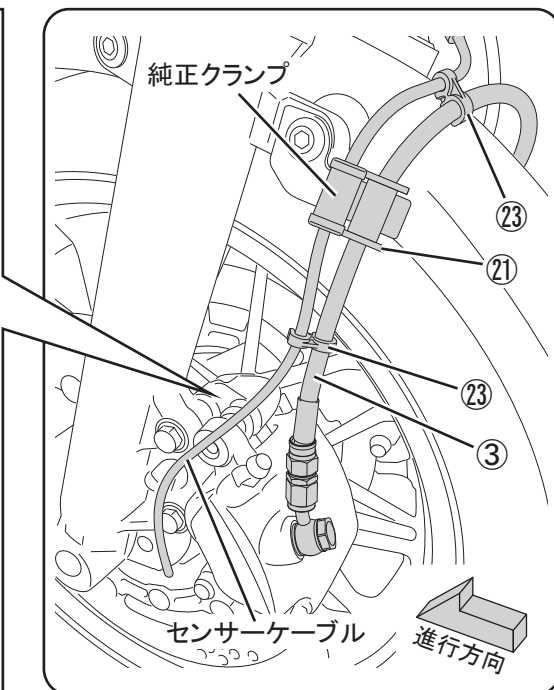
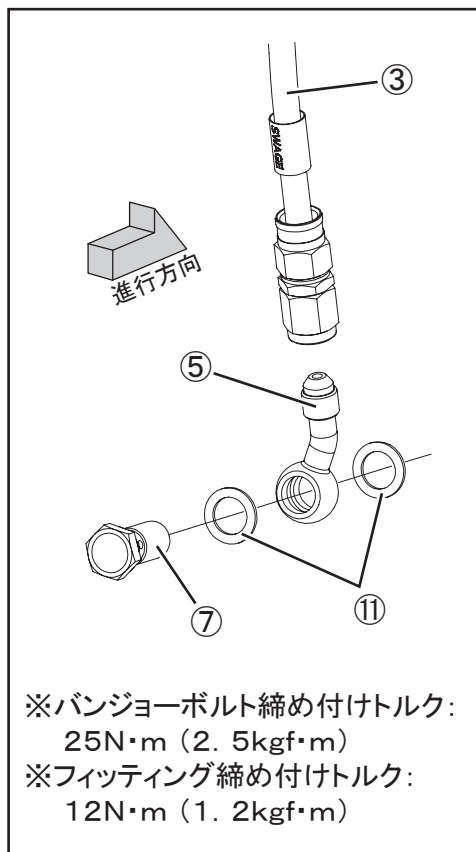


9. クランプ移設ステー⑭を使用して純正クランプを移設します。

手順2. で計測、マーキングした位置でホース②③にラバーブッシュ大⑮を取り付け、純正クランプで固定します。
 ラバーブッシュ大⑮の切れ目は純正クランプ開口部と逆に向けて取り付けます。



10. ホース③のストレートフィッティング+バンジョーアダプター⑤を左キャリパーに取り付けます。
 バンジョーアダプター⑤はキャリパーのまわり止めに当てて固定します。
 手順2. で計測、マーキングした位置でホース③にラバーブッシュ大②①を取り付け、純正クランプで固定します。
 ホース&ハーネスクリップ②③を使用してホース③とセンサーケーブルを固定します。



注意!
 ホイール、タイヤとの干渉やサスペンションのストローク時にホースと車体に干渉の恐れがないか確認してください。

23/7/20

この度は当社製品をお買い上げ頂き誠にありがとうございます。製品には万全を期していますが、万一不良などございましたらお手数をお掛け致しますが、弊社までご連絡頂きますようお願い申し上げます。また製品に関するご不明な点や御質問等がございましたらお気軽に当社までお問い合わせ下さい。

 **株式会社プロト** 〒448-0001 愛知県刈谷市井ヶ谷町桜島5

TEL 0566-36-0456(代)
 FAX 0566-36-0515

HP <https://www.plotonline.com/>
 e-mail info@e-plot.co.jp