

# TANKSCHUTZBÜGEL/ TANK GUARD



SUZUKI V-Strom 800 DE  
(2023-)

Art.Nr./Item-no.:

5023548 00 01 schwarz/black

## Inhalt

1x 700013432 Tankschutzbügel links  
1x 700013431 Tankschutzbügel rechts  
1x 700013433 Schraubensatz:

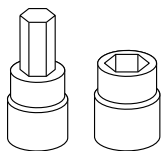
- 2 Sechskantschraube M6x16
- 2 Zylinderschraube M8x20
- 2 Zylinderschraube M8x35
- 4 U- Scheibe Ø8,4
- 2 Karoseriescheibe Ø6,4xØ18
- 1 Verbindungsstück Ø25

## Content

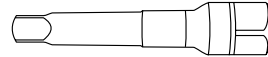
1x 700013432 Tank guard left  
1x 700013431 Tank guard right  
1x 700013433 Screw kit:

- 2 Hexagon bolt M6x16
- 2 Allen screw M8x20
- 2 Allen screw M8x35
- 4 Washer Ø8,4
- 2 Body Washer Ø6,4xØ18
- 1 Connector Ø25

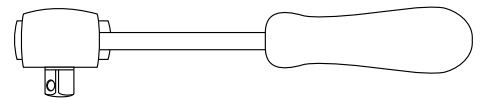
## Benötigte Werkzeuge / Required tools



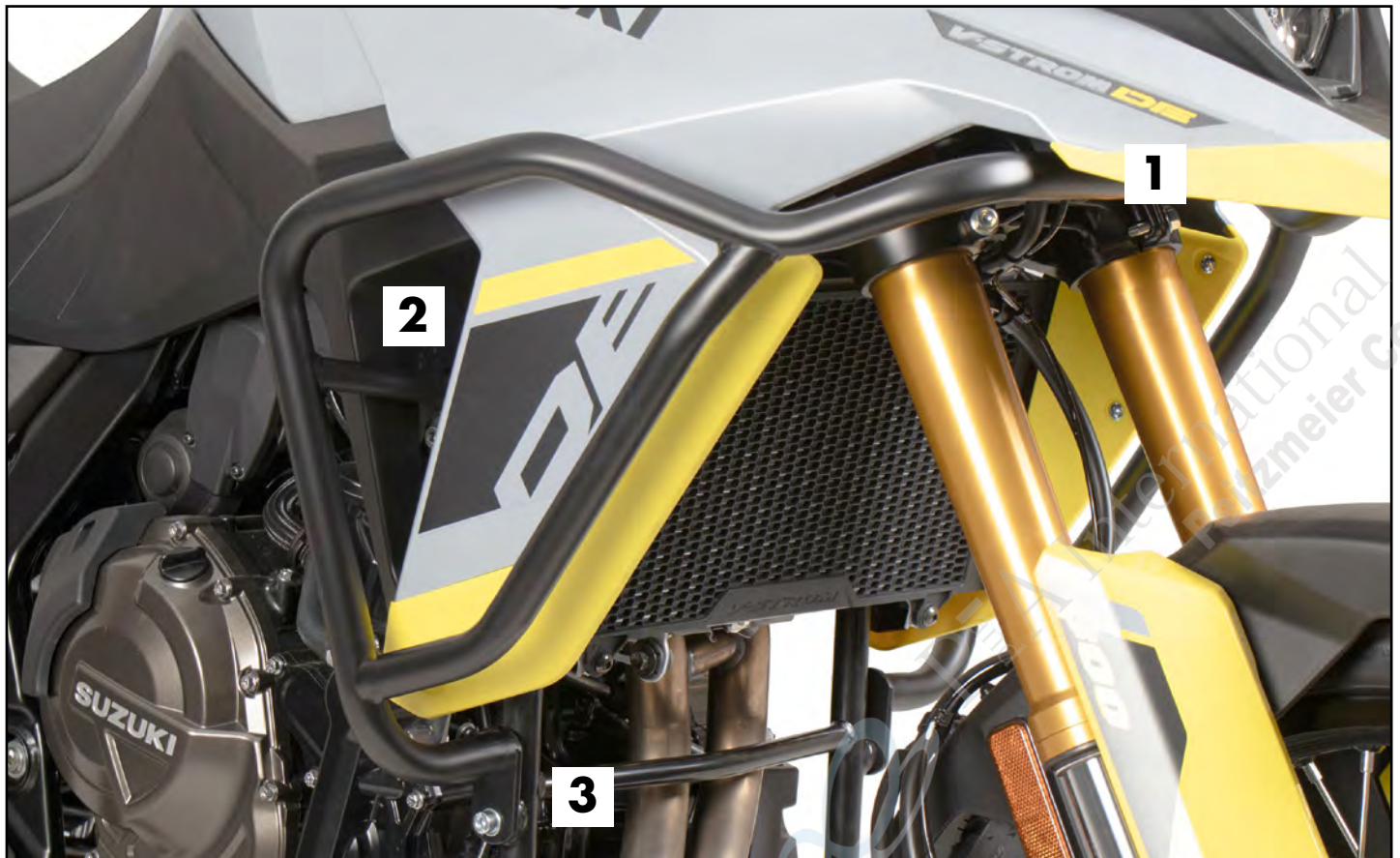
Set



Verlängerung/extension



Ratsche/Ratchet





### **Wichtig / Important:**

Beachten Sie die in Ihrem Land geltenden Zulassungsbestimmungen.  
Für den Bereich der BRD gilt: Ein Eintrag in die Fahrzeugpapiere ist nicht erforderlich.

Wir empfehlen, die Montage in einer Fachwerkstatt durchführen zu lassen. Bei der Montage, alle zugänglichen Schrauben vorerst nur locker andrehen, sodass eine spannungsfreie Montage gewährleistet wird. Beim Anziehen der Schrauben, Anzugsmomente beachten.

We recommend having the installation carried out in a professional workshop. During installation, tighten all accessible screws loosely at first to ensure tension-free installation. When tightening the screws, observe the tightening torques.

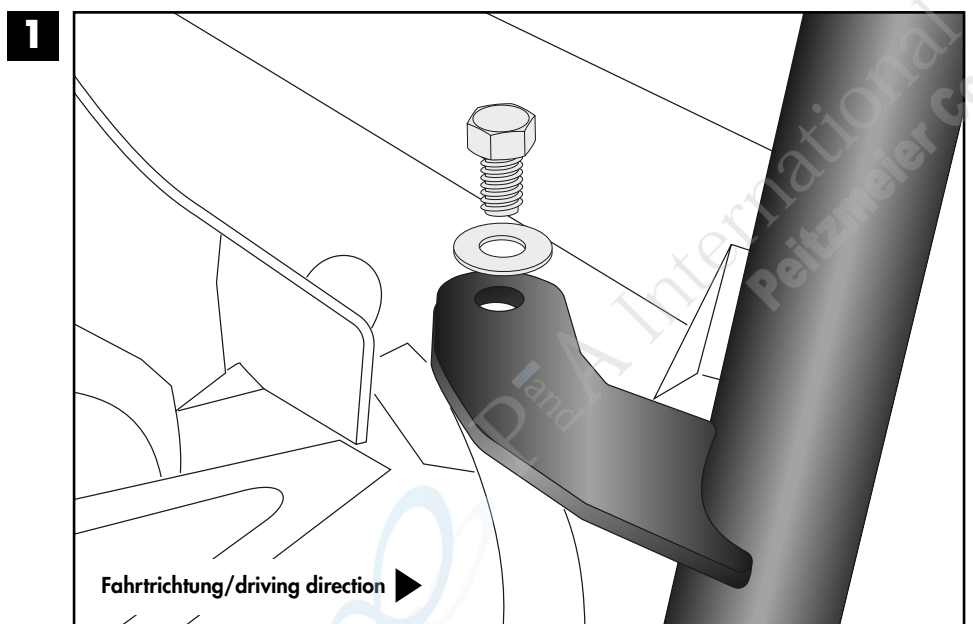
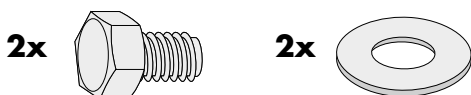
### **Montageanleitung / Installation Instruction**

#### **Montage Tankschutzbügel oben rechts/links:**

Unter dem Fender am freien Gewinde.  
Hierfür die Sechskantschraube M6x16 und Karosseriescheibe Ø6,4xØ18 verwenden.

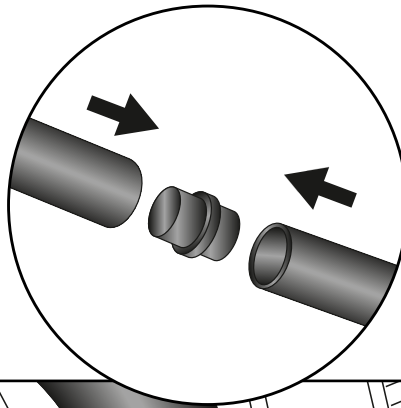
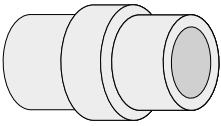
#### **Fastening of the Tank guard right/left rear:**

Under the fender on the free thread.  
Use the hexagon bolt M6x16 and body washer Ø6,4xØ18.



Das Verbindungsstück Ø25 in die Rohrenden fügen.  
Insert the connector Ø25 into the pipe ends.

1x



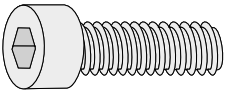
**2** Montage Tankschutzbügel mitte rechts/links:

Am freien Gewinde. Hierfür die Zylinderschraube M8x35 und U-Scheibe Ø8,4 verwenden.

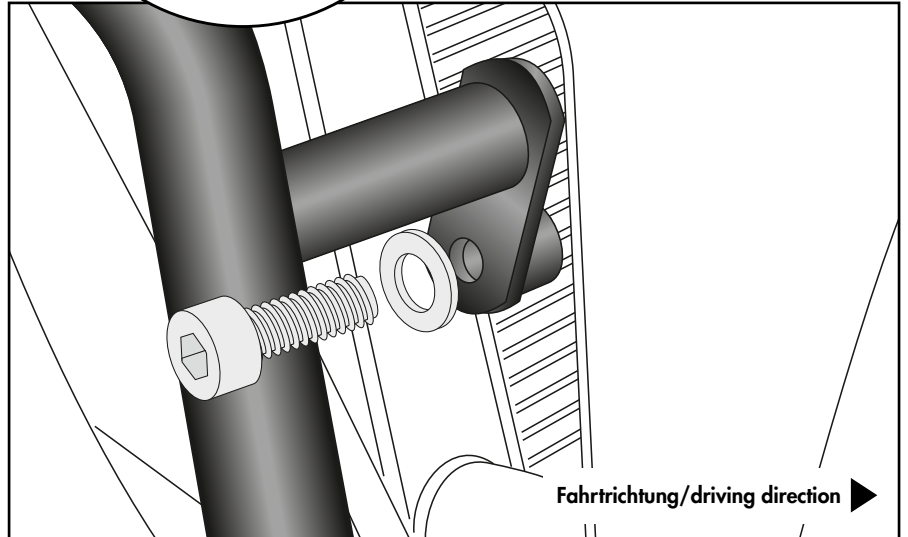
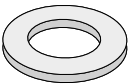
Fastening of the Tank guard middle right/left:

On the free thread. Use the allen screw M8x35 and washer Ø8,4.

2x



2x



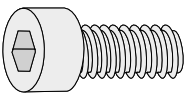
**3** Montage Tankschutzbügel unten rechts/links:

Am freien Gewinde. Hierfür die Zylinderschraube M8x20 und U-Scheibe Ø8,4 verwenden.

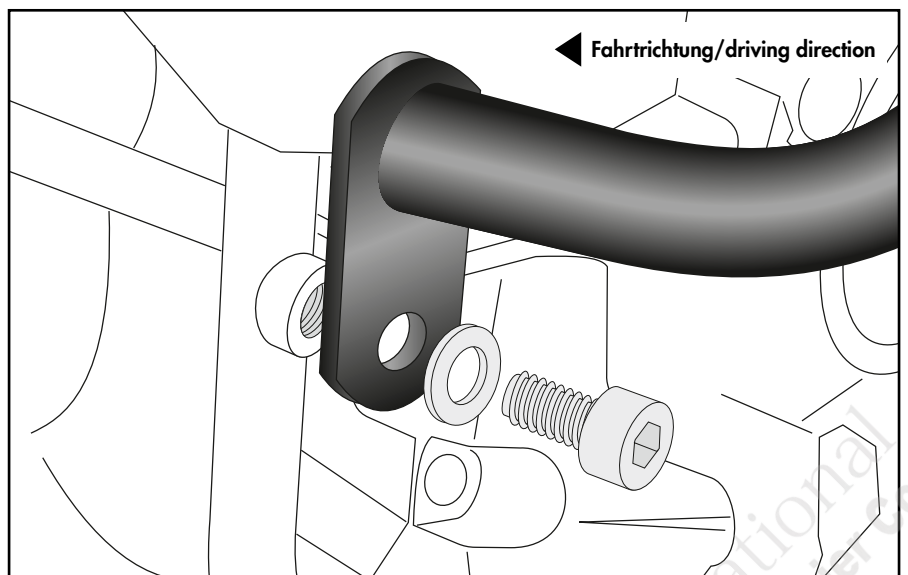
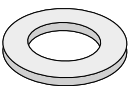
Fastening of the Tank guard bottom right/left:

On the free thread. Use the allen screw M8x20 and washer Ø8,4.

2x



2x



**Achtung / Attention:**

Nach der Montage alle Verschraubungen auf festen Sitz kontrollieren! Abgebaute Teile wieder montieren. Bitte beachten Sie unsere beigelegten Serviceinformationen.

Control all screw connections after the assembling for tightness! Reassemble the dismantled parts. Please notice our enclosed service information.

Weiteres Zubehör für dieses Modell auf [www.hepco-becker.de](http://www.hepco-becker.de) / More accessories for this model see [www.hepco-becker.de](http://www.hepco-becker.de)

HEPCO&BECKER GmbH | An der Steinmauer 6 | 66955 Pirmasens | Germany | Tel. +49 6331 1453100 | Fax: +49 6331 1453 120 | Mail: [vertrieb@hepco-becker.de](mailto:vertrieb@hepco-becker.de)