

# TANKSCHUTZBÜGEL/ TANK GUARD



**HONDA XL 750 Transalp**  
(2023-)

Art.Nr./Item-no.:

**5029539 00 01** schwarz/black

**5029539 00 09** silber/silver

- Kombinierbar mit Motorschutzbügel 5019539. Auch mit originale Motorschutzbügel kombinierbar.
- Bei Montage ohne Motorschutzbügel (H&B oder Originalzubehör) wird das Adapterset 42139539 benötigt.

## Inhalt

1x 700013394 Tankschutzbügel links schwarz  
1x 700013395 Tankschutzbügel rechts schwarz  
ODER

1x 700013400 Tankschutzbügel links silber  
1x 700013401 Tankschutzbügel rechts silber  
1x 700013396 Schraubensatz:

- |   |                           |
|---|---------------------------|
| 2 | Zylinderschraube M8x50    |
| 4 | Zylinderschraube M8x25    |
| 8 | U- Scheibe Ø8,4           |
| 2 | Selbstsichernde Mutter M8 |
| 4 | Aludistanz Ø25xØ9x5       |
| 1 | Verbindungsstück Ø25      |

## Content

1x 700013394 Tank guard left black  
1x 700013395 Tank guard right black  
OR

1x 700013400 Tank guard left silver  
1x 700013401 Tank guard right silver  
1x 700013396 Screw kit:

- |   |                     |
|---|---------------------|
| 2 | Allen screw M8x50   |
| 4 | Allen screw M8x25   |
| 8 | Washer Ø8,4         |
| 2 | Self lock nut M8    |
| 4 | Alu spacer Ø25xØ9x5 |
| 1 | Connector Ø25       |





Abbildung: Kombination mit Motorschutzbügel 5019539  
 Figure: Combination with engine guard 5019539

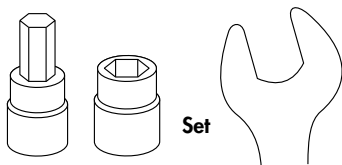
**Wichtig / Important:**

Beachten Sie die in Ihrem Land geltenden Zulassungsbestimmungen.  
 Für den Bereich der BRD gilt: Ein Eintrag in die Fahrzeugpapiere ist nicht erforderlich.

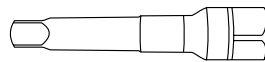
Wir empfehlen, die Montage in einer Fachwerkstatt durchführen zu lassen. Bei der Montage, alle zugänglichen Schrauben vorerst nur locker andrehen, sodass eine spannungsfreie Montage gewährleistet wird. Beim Anziehen der Schrauben, Anzugsmomente beachten.

We recommend having the installation carried out in a professional workshop. During installation, tighten all accessible screws loosely at first to ensure tension-free installation. When tightening the screws, observe the tightening torques.

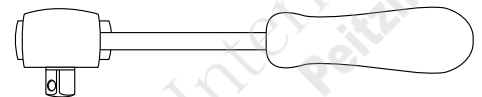
**Benötigte Werkzeuge / Required tools**



Set



Verlängerung/extension



Ratsche/Ratchet

**Vorbereitende Maßnahmen / Preparatory actions**

Die beiden Schrauben der Cockpithalterung entfernen, diese entfallen.  
 Sollte noch kein Motorschutzbügel verbaut sein, den Adapter 42139539 montieren.

Remove the two screws of the cockpit bracket, these are omitted.  
 If a engine guard is not yet installed, mount the adapter 42139539.



## Montageanleitung / Installation Instruction

### Montage Tankschutzbügel

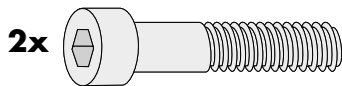
#### vorne oben links:

An den nun freien Bohrungen der Cockpithalterung mit den Zylinderschrauben M8x50 und U-Scheiben Ø8,4.

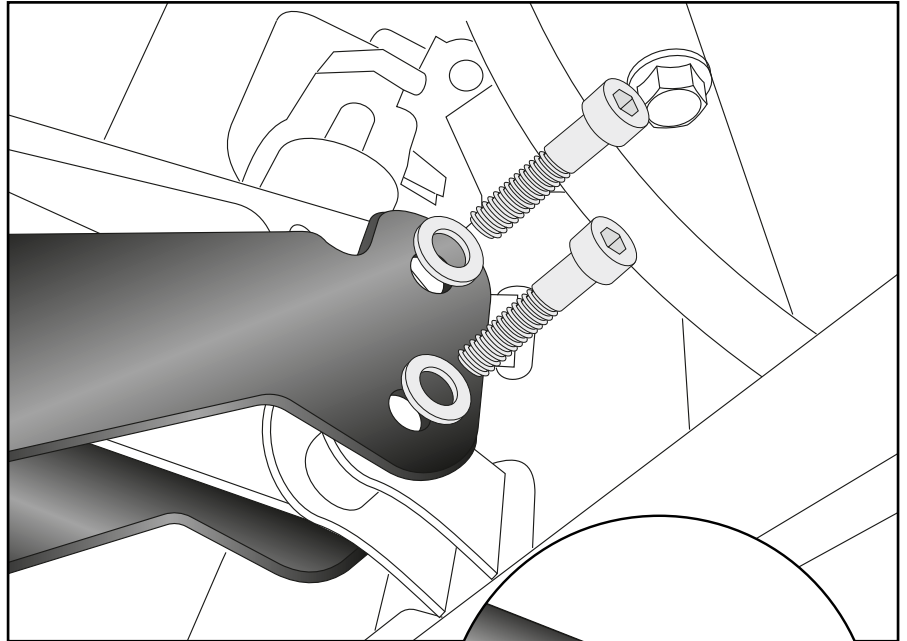
#### Fastening of the Tank guard

##### front top left:

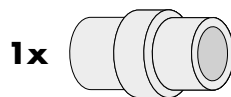
At the now free holes of the cockpit bracket with the allen screws M8x50 and washers Ø8,4.



1



Das Verbindungsstück Ø25 in das Rohrende fügen.  
Insert the connector Ø25 into the end of the pipe.



### Montage Tankschutzbügel

#### hinten links:

Am bereits montierten Adapter (42139539 oder Original):  
Mit den Zylinderschrauben M8x25 und U-Scheiben Ø8,4.  
Zwischen Lasche und Adapter die Aludistanzen fügen.

Distanzen entfallen bei gemeinsamer Montage mit dem Motorschutzbügel.

HINWEIS: Adapter muss zur Montage gelöst und erst zum Schluss festgezogen werden!

#### Fastening of the Tank guard

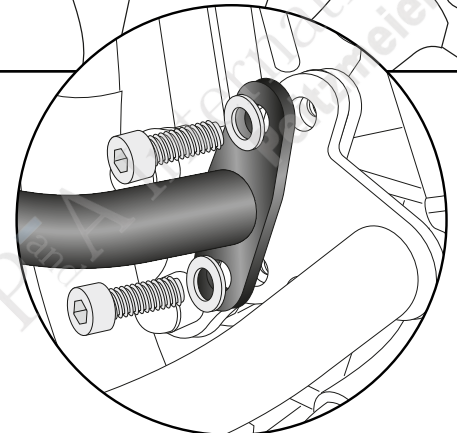
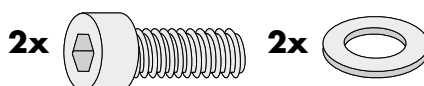
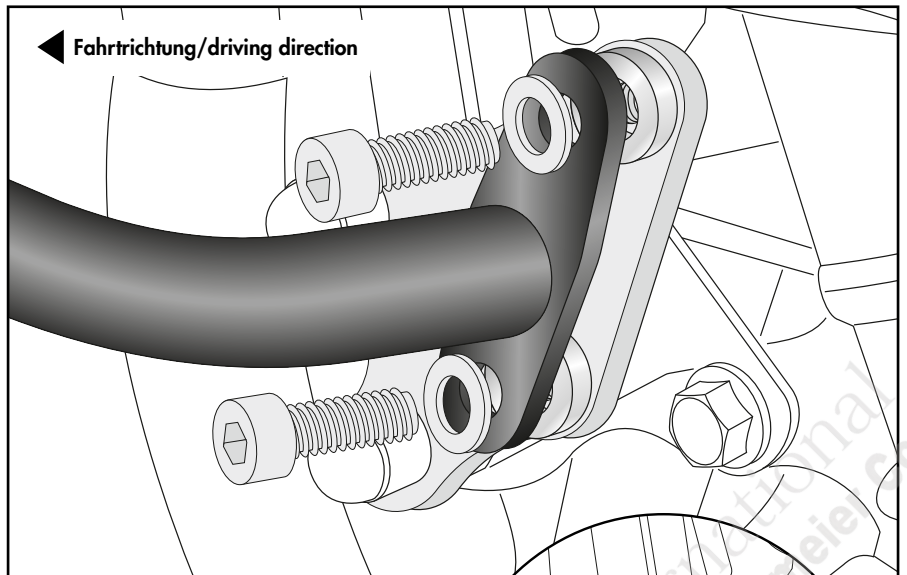
##### rear left:

On the already mounted adapter (42139539 or original):  
With allen screws M8x25 and washers Ø8,4. Insert the alu spacers between the tab and the adapter.

Spacers are not required when mounted together with the engine guard.

NOTE: Adapter must be loosened for assembly and only tightened at the end!

2



## Montageanleitung / Installation Instruction

### Montage Tankschutzbügel

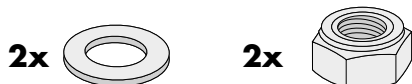
#### vorne oben rechts:

An der Cockpithalterung an den bereits gefügten Zylinderschrauben M8x50. Mit den U-Scheiben Ø8,4 und selbstsichernden Muttern M8 sichern.

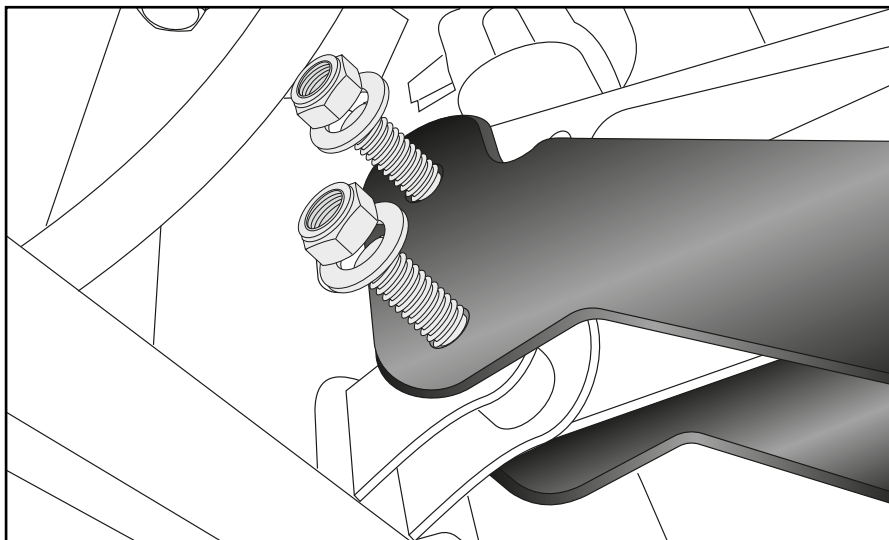
#### Fastening of the Tank guard

##### front top right:

At the cockpit bracket with the already mounted allen screws M8x50. Secure with washers Ø8,4 and self lock nuts M8.



3



### Montage Tankschutzbügel

#### hinten rechts:

Am bereits montierten Adapter (42139539 oder Original):  
Mit den Zylinderschrauben M8x25 und U-Scheiben Ø8,4.  
Zwischen Lasche und Adapter die Aludistanzen fügen.

Distanzen entfallen bei gemeinsamer Montage mit dem Motorschutzbügel.

HINWEIS: Adapter muss zur Montage gelöst und erst zum Schluss festgezogen werden!

#### Fastening of the Tank guard

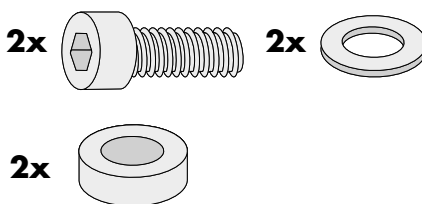
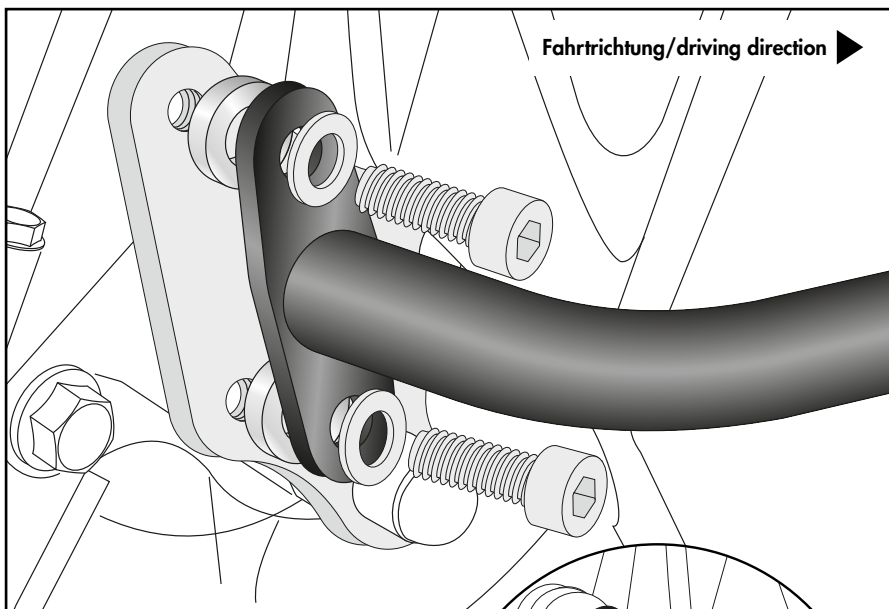
##### rear right:

On the already mounted adapter (42139539 or original):  
With allen screws M8x25 and washers Ø8,4. Insert the alu spacers between the tab and the adapter.

Spacers are not required when mounted together with the engine guard.

NOTE: Adapter must be loosened for assembly and only tightened at the end!

4



### Achtung / Attention:

Nach der Montage alle Verschraubungen auf festen Sitz kontrollieren! Abgebaute Teile wieder montieren. Bitte beachten Sie unsere beigefügten Serviceinformationen.

Control all screw connections after the assembling for tightness! Reassemble the dismantled parts. Please notice our enclosed service information.

Weiteres Zubehör für dieses Modell auf [www.hepco-becker.de](http://www.hepco-becker.de) / More accessories for this model see [www.hepco-becker.de](http://www.hepco-becker.de)

HEPCO&BECKER GmbH | An der Steinmauer 6 | 66955 Pirmasens | Germany | Tel. +49 6331 1453100 | Fax: +49 6331 1453 120 | Mail: [vertrieb@hepco-becker.de](mailto:vertrieb@hepco-becker.de)

HEPCO&BECKER

5029539 00 01/ 5029539 00 09

4

PA230607