

# MOTORSCHUTZBÜGEL/ ENGINE GUARD



## HONDA XL 750 Transalp

(2023-)

Art.Nr./Item-no.:

**5019539 00 01** schwarz/black

**5019539 00 09** silber/silver

- Kombinierbar mit Tankschutzbügel 5029539. Auch mit originalem Tankschutzbügel kombinierbar.
- Bei Montage ohne Tankschutzbügel (H&B oder Originalzubehör) wird das Adapterset 42139539 benötigt.

### Inhalt

1x 700013391 Motorschutzbügel links schwarz  
1x 700013392 Motorschutzbügel rechts schwarz  
ODER

1x 700013398 Motorschutzbügel links silber  
1x 700013399 Motorschutzbügel rechts silber  
1x 700013393 Schraubensatz:

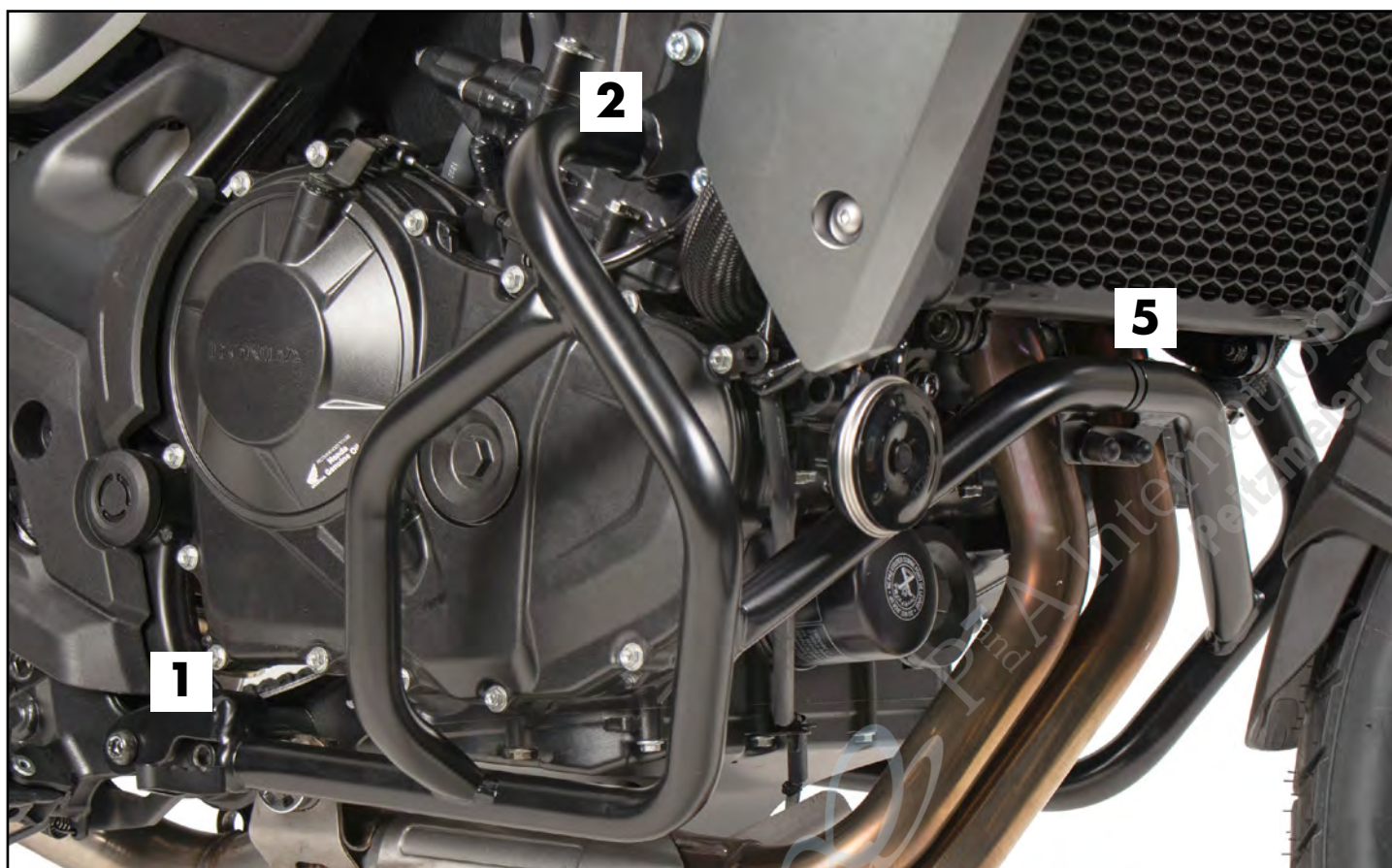
4	Zylinderschraube M8x20
1	Zylinderschraube M8x25
1	Zylinderschraube M6x25
2	Sechskantschraube M6x16
6	U- Scheibe Ø8,4
5	U- Scheibe Ø6,4
1	Selbstsichernde Mutter M8
2	Selbstsichernde Mutter M6
1	Verbindungsstück Ø25

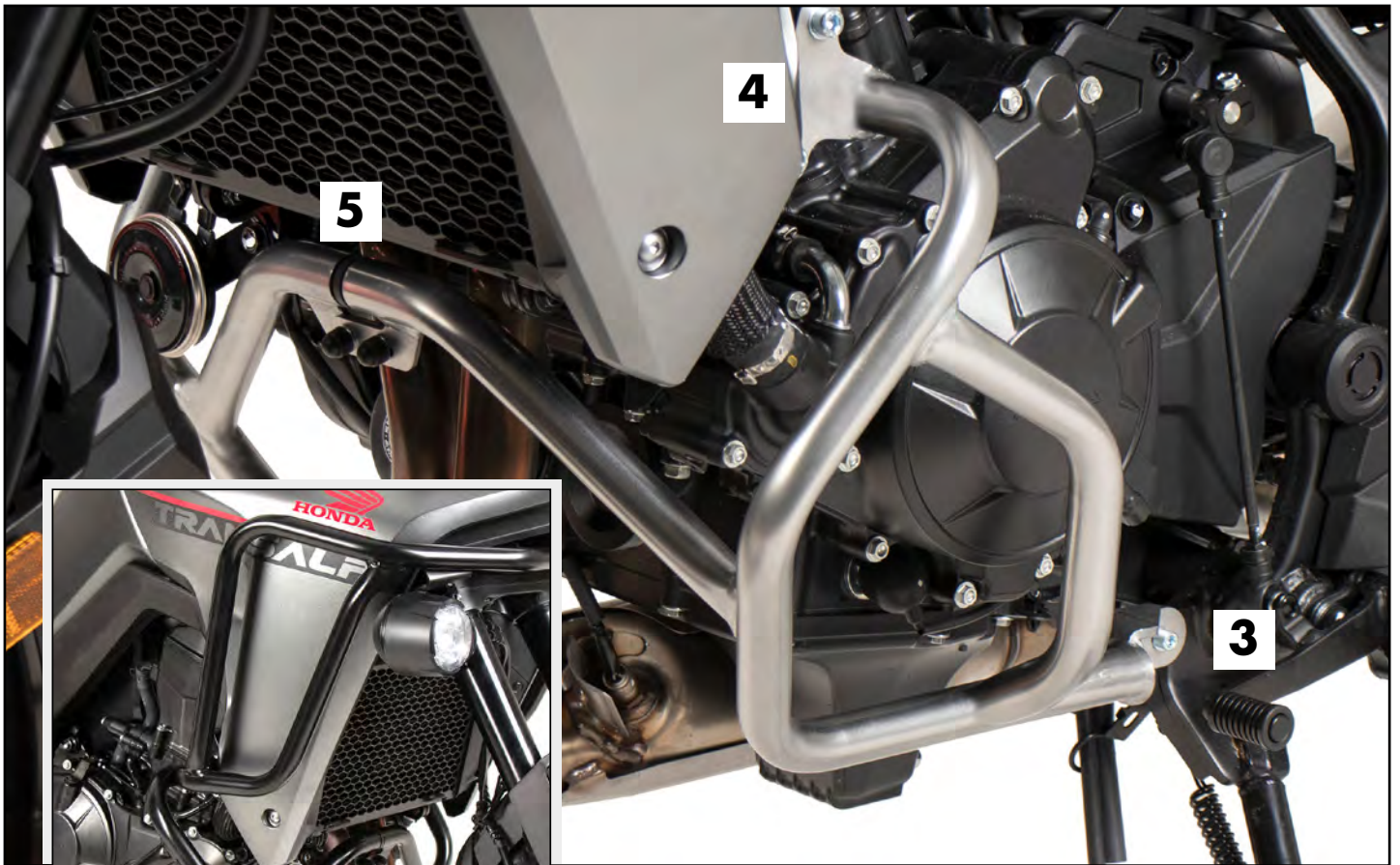
### Content

1x 700013391 Engine guard left black  
1x 700013392 Engine guard right black  
OR

1x 700013398 Engine guard left silver  
1x 700013399 Engine guard right silver  
1x 700013393 Screw kit:

4	Allen screw M8x20
1	Allen screw M8x25
1	Allen screw M6x25
2	Hexagon bolt M6x16
6	Washer Ø8,4
5	Washer Ø6,4
1	Self lock nut M8
2	Self lock nut M6
1	Connector Ø25





Kombinierbar mit  
Tankschutzbügel 5029539

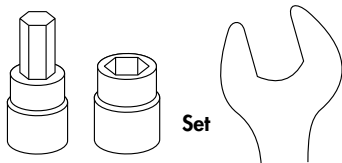
### **Wichtig / Important:**

Beachten Sie die in Ihrem Land geltenden Zulassungsbestimmungen.  
Für den Bereich der BRD gilt: Ein Eintrag in die Fahrzeugpapiere ist nicht erforderlich.

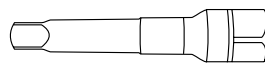
Wir empfehlen, die Montage in einer Fachwerkstatt durchführen zu lassen. Bei der Montage, alle zugänglichen Schrauben vorerst nur locker andrehen, sodass eine spannungsfreie Montage gewährleistet wird. Beim Anziehen der Schrauben, Anzugsmomente beachten.

We recommend having the installation carried out in a professional workshop. During installation, tighten all accessible screws loosely at first to ensure tension-free installation. When tightening the screws, observe the tightening torques.

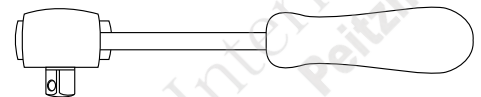
### **Benötigte Werkzeuge / Required tools**



Set



Verlängerung/extension



Ratsche/Ratchet

### **Vorbereitende Maßnahmen / Preparatory actions**

Rechts die vordere Schraube der Fußrastenhalterung entfernen, diese wird wiederverwendet.  
Sollte noch kein Tankschutzbügel verbaut sein, den Adapter 42139539 montieren.

On the right, remove the front screw of the footrest bracket, this will be reused.  
If a tank guard is not yet installed, mount the adapter 42139539.

## Montageanleitung / Installation Instruction

### Montage Motorschutzbügel

#### rechts hinten:

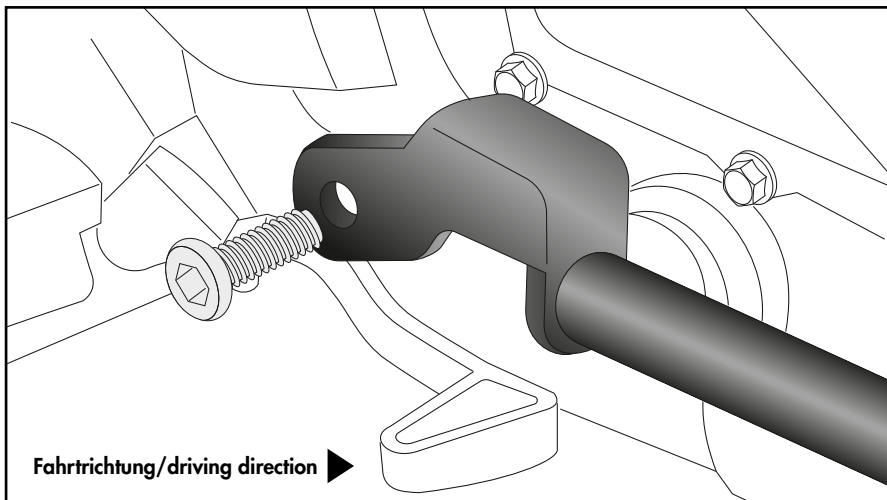
Mit der Originalschraube.

#### Fastening of the engine guard

##### right rear:

With the original screw.

1



### Montage Motorschutzbügel

#### rechts oben:

Am bereits montierten Adapter (42139539 oder Original) mit den Zylinderschrauben M8x20 und U-Scheiben Ø8,4.

HINWEIS: Adapter muss zur Montage gelöst und erst zum Schluss festgezogen werden!  
Bei bereits montiertem Tankschutzbügel, entfallen die vorhandenen Distanzen.

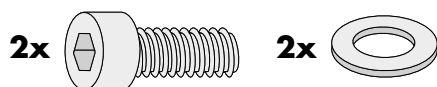
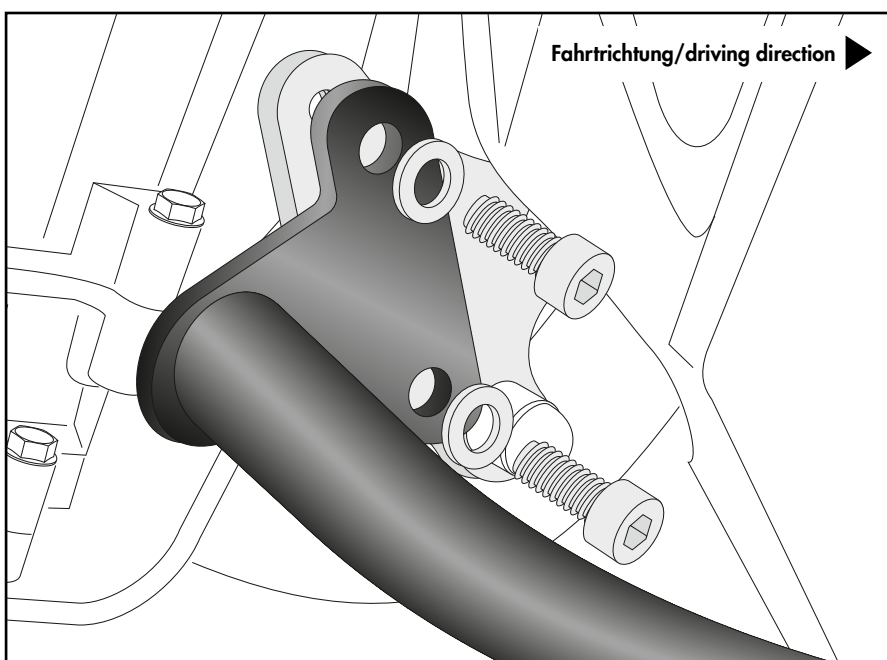
#### Fastening of the engine guard

##### right top:

On the already mounted adapter (42139539 or original) with allen screws M8x20 and washers Ø8,4.

NOTE: Adapter must be loosened for assembly and only tightened at the end!  
If the tank guard is already mounted, the existing distances are not required.

2



## Montageanleitung / Installation Instruction

### Montage Motorschutzbügel

#### links hinten:

##### Vorderer Punkt: ①

Mit der Zylinderschraube M8x25, U-Scheiben Ø8,4 und selbstsichernder Mutter M8.

##### Hinterer Punkt: ②

Zusammen mit der Halterung der Überdruckschläuche, hierfür die Zylinderschraube M6x25 und U-Scheibe Ø6,4 verwenden.

### Fastening of the engine guard

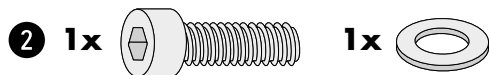
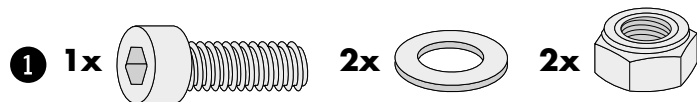
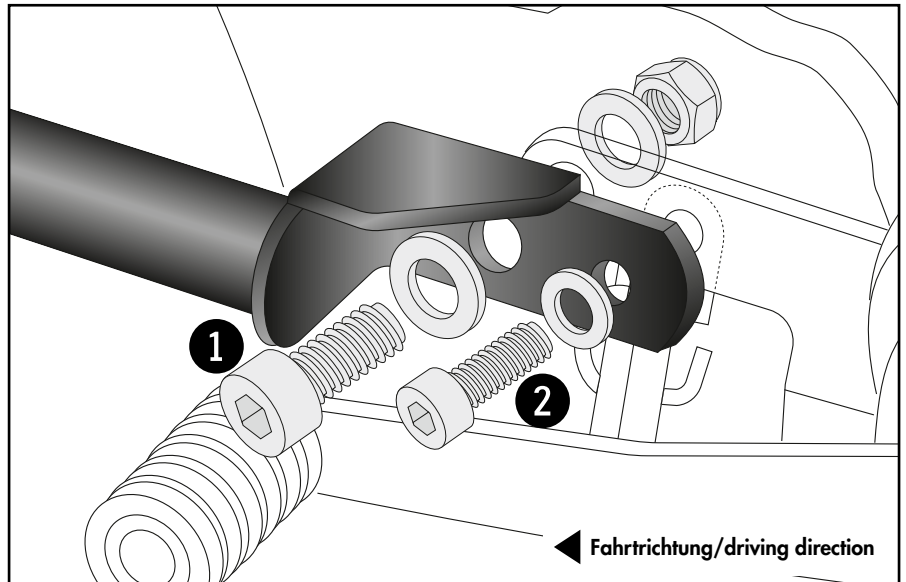
#### left rear:

##### Front point: ①

With the allen screw M8x25, washers Ø8,4 and self-lock nut M8.

##### Rear point: ②

Together with the support of the over-pressure hoses, for this use the allen screw M6x25 and washer Ø6,4.

**3**

### Montage Motorschutzbügel

#### links oben:

Am bereits montierten Adapter (42139539 oder Original) mit den Zylinderschrauben M8x20 und U-Scheiben Ø8,4.

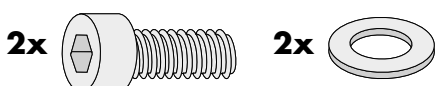
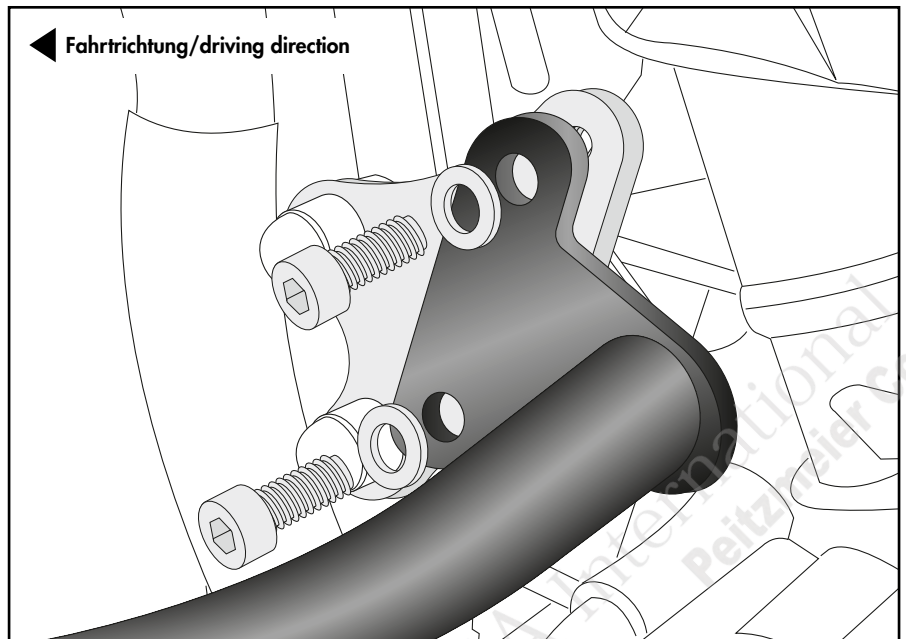
HINWEIS: Adapter muss zur Montage gelöst und erst zum Schluss festgezogen werden!  
Bei bereits montiertem Tankschutzbügel, entfallen die vorhandenen Distanzen.

### Fastening of the engine guard

#### left top:

On the already mounted adapter (42139539 or original) with allen screws M8x20 and washers Ø8,4.

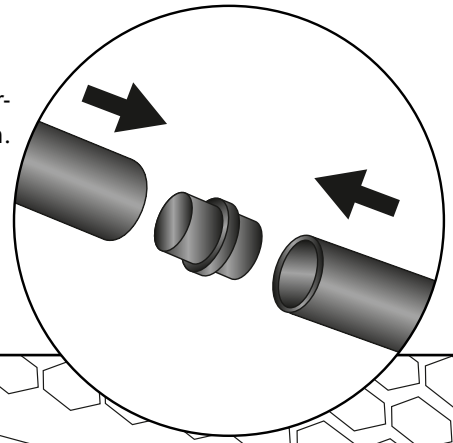
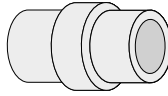
NOTE: Adapter must be loosened for assembly and only tightened at the end!  
If the tank guard is already mounted, the existing distances are not required.

**4**

## Montageanleitung / Installation Instruction

Die beiden Bügelhälften mit dem Verbindungsstück Ø25 zusammenfügen.  
Join the two halves of the bracket with the Ø25 connector.

1x



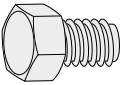
### Montage Motorschutzbügel vorne:

Mit den Sechskantschrauben M6x16, U-Scheiben Ø6,4 sowie selbstsichernden Muttern M6.

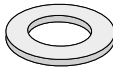
### Fastening of the engine guard front:

With hexagon bolts M6x16, washers Ø6,4 and self-lock nuts M6.

2x



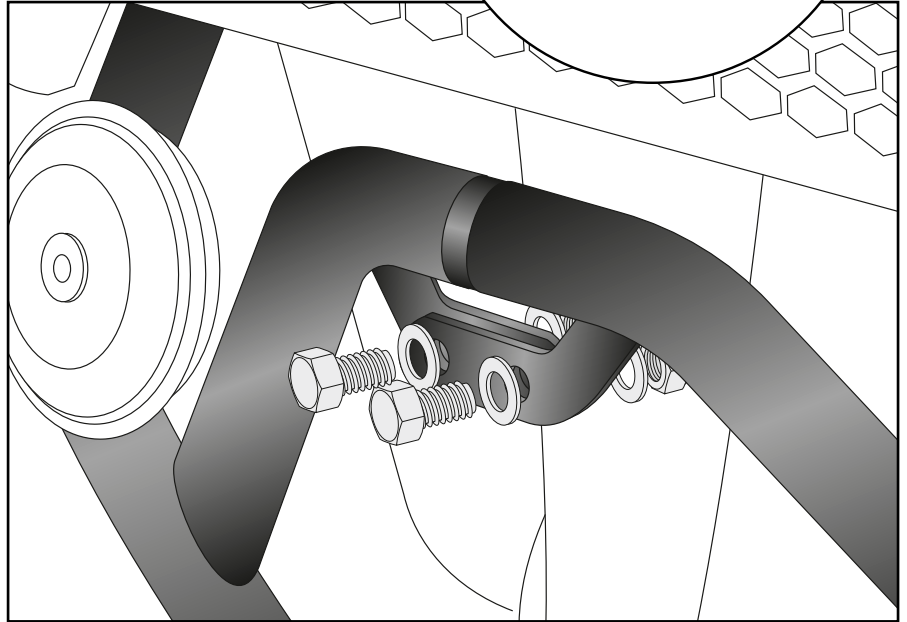
4x



2x



5



### Achtung / Attention:

Nach der Montage alle Verschraubungen auf festen Sitz kontrollieren! Abgebaute Teile wieder montieren. Bitte beachten Sie unsere beigefügten Serviceinformationen.

Control all screw connections after the assembling for tightness! Reassemble the dismantled parts. Please notice our enclosed service information.

Weiteres Zubehör für dieses Modell auf [www.hepco-becker.de](http://www.hepco-becker.de) / More accessories for this model see [www.hepco-becker.de](http://www.hepco-becker.de)

HEPCO&BECKER GmbH | An der Steinmauer 6 | 66955 Pirmasens | Germany | Tel. +49 6331 1453100 | Fax: +49 6331 1453 120 | Mail: [vertrieb@hepco-becker.de](mailto:vertrieb@hepco-becker.de)

HEPCO&BECKER

5019539 00 01/ 5019539 00 09

5

PA230607