

オイルクーラーブラケット 取扱説明書

製品番号 07-07-0206

適応車種	モンキー / ゴリラ (Z50J/AB27)
	GROM (JC61/JC75)
	モンキー 125 (JB02) C125 (JA48)
適応条件	モンキー / ゴリラ : 弊社製スーパーヘッド (旧スーパーヘッド) 装着車
	GROM / モンキー 125 / C125 : ノーマルシリンダーヘッド装着車

この度は、弊社製品をお買い上げ頂きまして有り難うございます。
使用の際には下記事項を遵守頂きますようお願い致します。取り付け前には、必ずキット内容をお確かめ下さい。
万一お気付きの点がございましたら、お買い上げ頂いた販売店にご相談下さい。

◎イラスト、写真などの記載内容が本パーツと異なる場合がありますので、予めご了承下さい。

特徴
このキットはシリンダーヘッドのタペットアダプティングホールカバー部にオイルクーラー本体を固定するブラケットキットです。オイルクーラーステーにはラバーマウントを採用。

取り付けに関して
このキットは弊社製オイルクーラー本体（コンパクトクール）専用になります。他社製品には取り付け出来ません。

☆ご使用前に必ずお読み下さい☆

- ◎取扱説明書に書かれている指示を無視した使用により、事故や損害が発生した場合、弊社は賠償の責を一切負いかねます。
- ◎当製品を取り付け使用し、当製品以外の部品に不具合が発生しても当製品以外の部品の保証は、どの様な事柄でも一切負いかねます。
- ◎製品を加工等された場合は、保証の対象にはなりません。
- ◎他社製品との組み合わせのお問い合わせはご遠慮下さい。
- ◎当製品は、上記適応車種の車両専用です。他の車両には取り付け出来ませんのでご注意ください。
- ◎アルマイト製品は経年変化等により、色褪せる事があります。予めご了承下さい。
- ◎マフラーのエキゾーストパイプにオイルが付着した場合は、油分を拭き取って下さい。

■モンキー・ゴリラに使用する場合

弊社製旧スーパーヘッド装着車が対象です。オイルクーラーへのオイル取り出しを行うには、3種類の方法があります。
1: 弊社製旧スーパーヘッド用オイル取り出し口の装着 2: 弊社製オイル取り出し口付きクラッチカバーの装着
3: 弊社製クラッチカバー用オイル取り出し口の装着 このいずれかを行う必要があります。
※ノーマルフオーク、ノーマルスイングアームには取り付け出来ません。
※ノーマルマフラー / 弊社製 UP マフラー (04-02-0226) (04-02-2308) (04-02-0070) (13-04-0005) の同時装着が出来ません。

■GROM/MSX125/MSX125SF/モンキー 125/C125 に使用する場合

- 1: ノーマルヘッドが対象です。
- 2: 弊社製ボアアップキット(オイル取り出し口ボス付き)またはスペシャルクラッチが装着されている事が前提になります。
- 3: 弊社製ノーマルタペットキャップと同時装着する場合は、別途カラーセット (07-07-0208) が必要になります。
- 4: モンキー 125 の場合オイル取り出し口付きボアアップシリンダーの場合
ノーマルマフラー / 弊社製アップマフラー (04-02-0295) (04-02-0312) (04-02-0315) の装着が出来ません。
- 5: モンキー 125 でオイル取り出し口がスペシャルクラッチからの場合
ノーマルマフラーの同時装着が出来ません。
弊社製アップマフラー (04-02-0295) (04-02-0312) (04-02-0315) 同時装着は可能です。
- 6: C125 の場合ノーマルマフラーと同時装着出来ません。

注意 この表示を無視した取り扱いをすると、人が傷害を負う可能性が想定される内容及び物的損害が想定される内容を示しています。

- 作業等を行う際は、必ず冷間時（エンジン及びマフラーが冷えている時）に行ってください。（火傷の原因となります。）
- 作業を行う際は、その作業に適した工具を用意して行って下さい。（部品の破損、ケガの原因となります。）
- 規定トルクは、必ずトルクレンチを使用し、確実に作業を行ってください。（ボルト及びナットの破損、脱落の原因となります。）
- 製品及びフレームには、エッジや突起があります。作業時は、手を保護して作業を行ってください。（ケガの原因となります。）
- 走行前は、必ず各部を点検し、ネジ部等の緩みがないかを確認し緩みが有れば規定トルクで確実に増し締めを行ってください。（部品の脱落の原因となります。）
- ガスケット、パッキン類は、必ず新品部品を使用して下さい。又、再使用する部品については、よく点検し摩耗や損傷がある場合は、必ず新品部品と交換して下さい。
- 走行前には必ずエンジンオイルが循環している事を確認してから走行して下さい。（エンジン損傷の原因となります。）

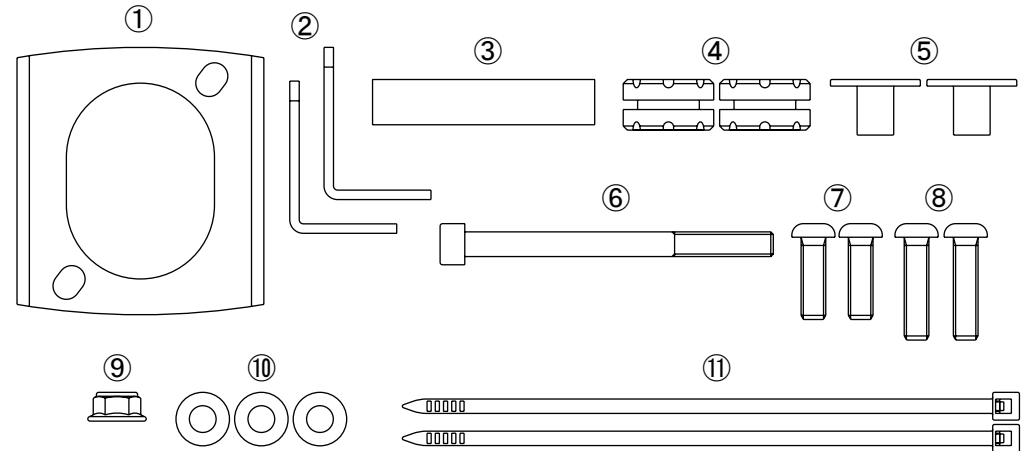
株式会社 スペシャルパーツ 武川 〒584-0069 大阪府富田林市錦織東 3-5-16
TEL:0721-25-1357 FAX:0721-24-5059 URL http://www.takegawa.co.jp

警告 この表示を無視した取り扱いをすると人が死亡、重傷を負う可能性が想定される内容を示しています。

- エンジンを回転させる場合は、必ず換気の良い場所で行ってください。
密閉した様な場所では、エンジンを始動させないで下さい。（一酸化炭素中毒になる恐れがあります。）
- 走行中、異常が発生した場合は、直ちに車両を安全な場所に停止させ、走行を中止して下さい。
（事故につながる恐れがあります。）
- 作業を行う際は、水平な場所で車両を安定させ安全に作業を行ってください。
（作業中に車両が倒れてケガをする恐れがあります。）
- 点検、整備は、取扱説明書又は、サービスマニュアル等の点検方法、要領を守り、正しく行って下さい。
（不適当な点検整備は、事故につながる恐れがあります。）
- 点検、整備等を行った際、損傷部品が見つければ、その部品を再使用する事は避け損傷部品の交換を行ってください。
（事故につながる恐れがあります。）

◎性能アップ、デザイン変更、コストアップ等で製品および価格は予告無く変更されます。予めご了承下さい。
◎クレームについては、材料および加工に欠陥があると認められた製品に対してのみ、お買い上げ後1ヶ月以内を限度として、修理又は交換させて頂きます。但し、正しい取り付けや、使用方法など守られていない場合は、この限りではありません。修理又は交換等にかかる一切の費用は対象となりません。
なお、レース等でご使用の場合はいかなる場合もクレームは一切お受け致しません。予めご了承下さい。
◎この取扱説明書は、当製品を破棄されるまで保管下さいませお願い致します。

製品内容



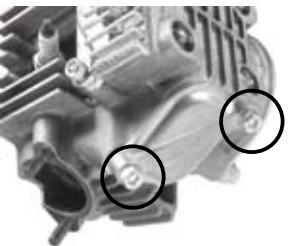
番号	製品名	個数	リペア品番
1	オイルクーラーブラケット	1	
2	オイルクーラーステー	2	00-07-0177 (2ヶ入り)
3	オイルクーラーブラケットカラー	1	00-00-2387
4	クッションラバー	2	
5	カラー (クッションラバー用)	2	00-00-0609 (各2ヶ入り)
6	ソケットキャップスクリュー 6x75	1	00-00-0082 (2ヶ入り)
7	ボタンヘッドスクリュー 6x20	2	00-00-0084 (5ヶ入り)
8	ボタンヘッドスクリュー 6x25	2	00-00-0126 (5ヶ入り)
9	フランジリナット 6mm	1	00-00-0091 (6ヶ入り)
10	プレーンワッシャー 6mm	3	00-00-0086 (10ヶ入り)
11	結束バンド 150mm	2	00-00-0135 (10ヶ入り)

※リペアパーツは必ずリペア品番にてご発注下さい。
品番発注でない場合、受注出来ない場合もあります。予めご了承下さい。
尚、単品出荷出来ない部品もありますので、その場合はセット品番にてご注文下さいませお願い致します。

■モンキー・ゴリラに使用する場合

ここに記載している取り付け要領は、シリンダーヘッドにオイルクーラーを装着するまでの内容となります。オイル取り出し口とオイルクーラーをホースで接続する配管作業は、オイル取り出しロキット各種に記載されている取り付け要領をご覧ください。

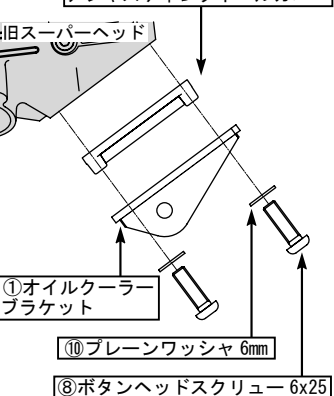
旧スーパーヘッドエキゾースト側のタペットアジャスティングホールカバーを取り外します。この際オイルが漏れるので、必ず下にオイル受けを用意して作業を行ってください。ソケットキャップスクリュー 2ヶ所を外し、タペットアジャスティングホールカバーを取り外します。



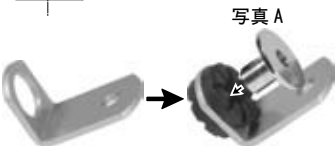
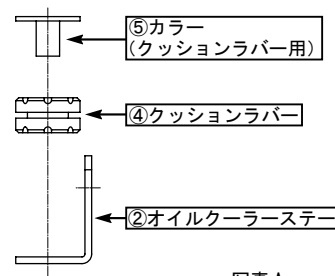
下図のように⑧ボタンヘッドスクリュー 6x25、⑩ブレンワッシャ 6mm を使用し、①オイルクーラーブラケットを装着します。

▲注意：必ず規定トルクを守る事。
ボタンヘッドスクリュー
トルク：10N・m (1.0kgf・m)

旧スーパーヘッドタペットアジャスティングホールカバー

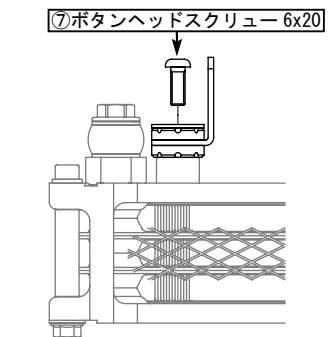


②オイルクーラーステーに④クッションラバーを取り付け、⑤カラーを差し込みます。写真 A の状態で⑤カラーを上側から差し込みます。

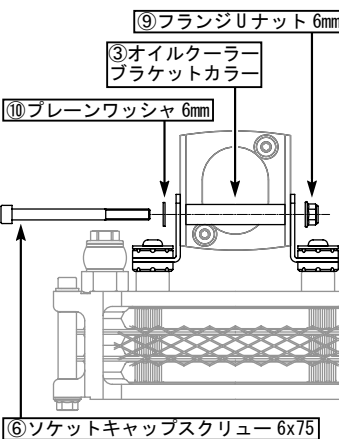


⑦ボタンヘッドスクリュー 6x20 を使用し、オイルクーラーステーを弊社製オイルクーラー本体（コンパクトール）に取り付けます。

▲注意：必ず規定トルクを守る事。
ボタンヘッドスクリュー
トルク：10N・m (1.0kgf・m)



①オイルクーラーブラケットと②オイルクーラーステーを固定します。
②オイルクーラーステーが①オイルクーラーブラケットの外側になる様にし、①オイルクーラーブラケットの内側に③オイルクーラーブラケットカラーを入れます。⑩ブレンワッシャ 6mm を通した⑥ソケットキャップスクリュー 6x75 を差し込み、⑨フランジU ナット 6mm で締め付けます。



▲注意：必ず規定トルクを守る事。
ソケットキャップスクリュー
トルク：12N・m (1.2kgf・m)

※締め付け後必ずフロントフォークがフルストローク時オイルクーラーに接触しないかどうかを確認して下さい。



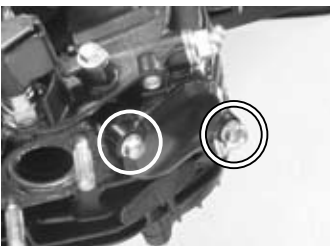
弊社製スリムラインホース装着例



■GROM/MSX125/モンキー 125/C125 に使用する場合場合

ここに記載している取り付け要領は、シリンダーヘッドにオイルクーラーを装着するまでの内容となります。オイル取り出し口とオイルクーラーをホースで接続する配管作業は、オイル取り出しロキット各種に記載されている取り付け要領をご覧ください。

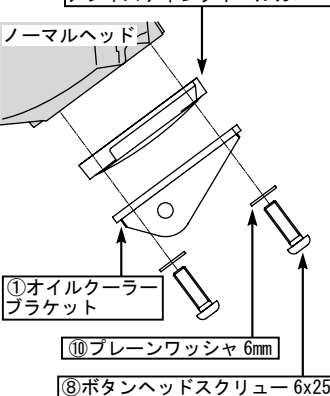
シリンダーヘッドエキゾースト側のノーマルタペットアジャスティングホールカバーを取り外します。この際オイルが漏れるので、必ず下にオイル受けを用意して作業を行ってください。フランジボルト 2ヶ所を外し、タペットアジャスティングホールカバーを取り外します。



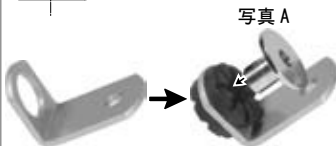
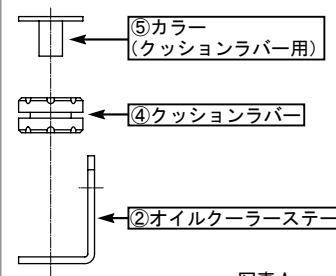
下図のように⑧ボタンヘッドスクリュー 6x25、⑩ブレンワッシャ 6mm を使用し、①オイルクーラーブラケットを装着します。

▲注意：必ず規定トルクを守る事。
ボタンヘッドスクリュー
トルク：10N・m (1.0kgf・m)

ノーマルタペットアジャスティングホールカバー

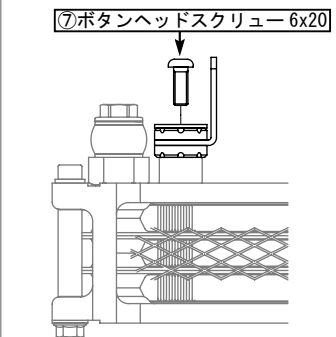


②オイルクーラーステーに④クッションラバーを取り付け、⑤カラーを差し込みます。写真 A の状態で⑤カラーを上側から差し込みます。

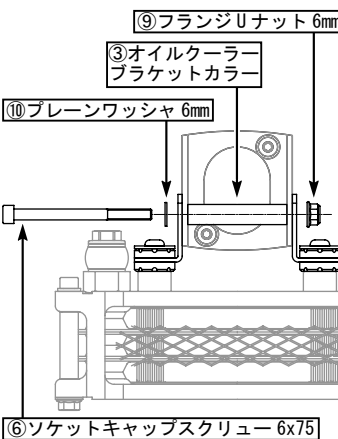


⑦ボタンヘッドスクリュー 6x20 を使用し、オイルクーラーステーを弊社製オイルクーラー本体（コンパクトール）に取り付けます。

▲注意：必ず規定トルクを守る事。
ボタンヘッドスクリュー
トルク：10N・m (1.0kgf・m)



①オイルクーラーブラケットと②オイルクーラーステーを固定します。
②オイルクーラーステーが①オイルクーラーブラケットの外側になる様にし、①オイルクーラーブラケットの内側に③オイルクーラーブラケットカラーを入れます。⑩ブレンワッシャ 6mm を通した⑥ソケットキャップスクリュー 6x75 を差し込み、⑨フランジU ナット 6mm で締め付けます。



▲注意：必ず規定トルクを守る事。
ソケットキャップスクリュー
トルク：12N・m (1.2kgf・m)

※締め付け後必ずフロントフォークがフルストローク時オイルクーラーに接触しないかどうかを確認して下さい。



弊社製スリムラインホース装着例

