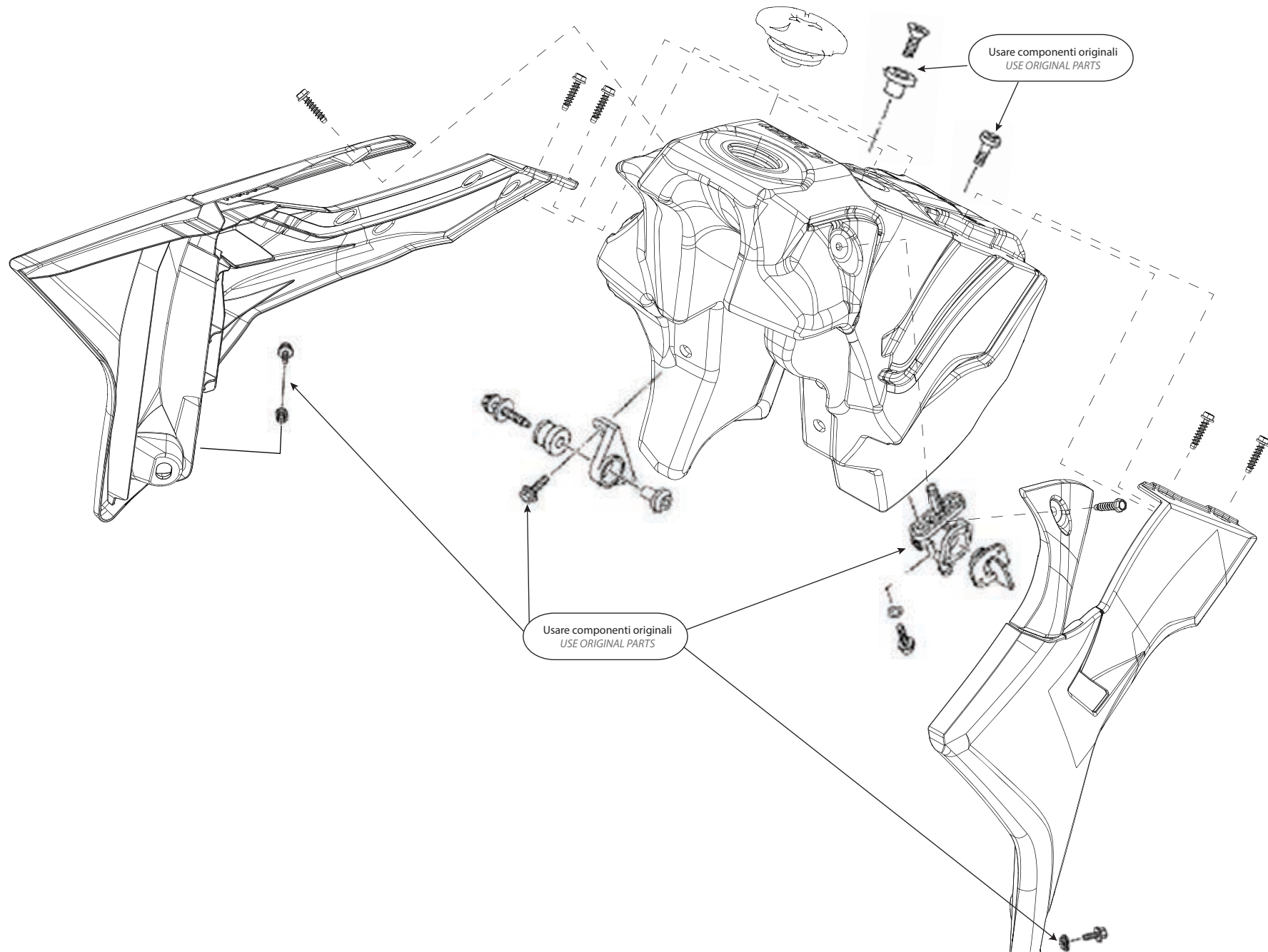
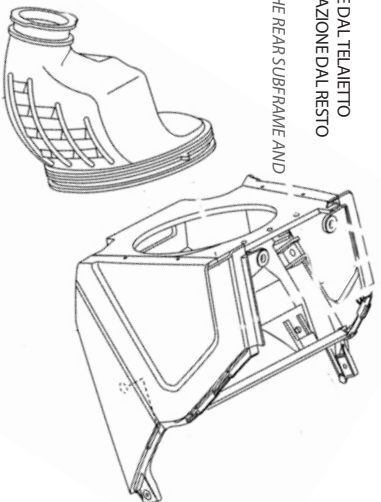


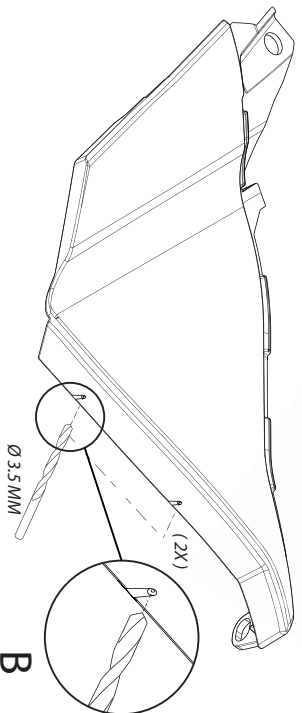
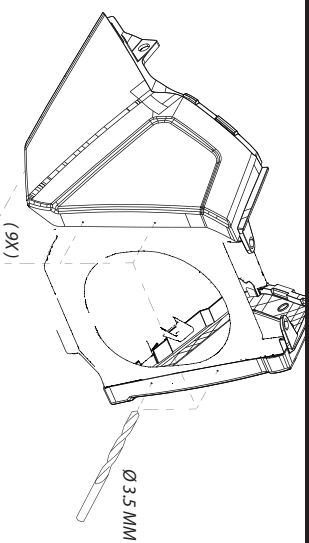
ISTRUZIONI DI MONTAGGIO SERBATOIO YZ REVOLUTION/
REVOLUTION FUEL TANK ASSEMBLY INSTRUCTIONS



1
RIMUOVERE LA CASSA FILTRO ORIGINALE DAL TELAIO POSTERIORE ED IL MANICOTTO DI ASPIRAZIONE DAL RESTO DELLA CASSA FILTRO.
REMOVE THE ORIGINAL AIR BOX FROM THE REAR SUBFRAME AND THE INTAKE FROM THE AIR BOX



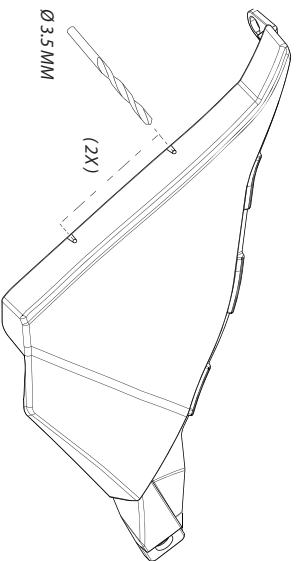
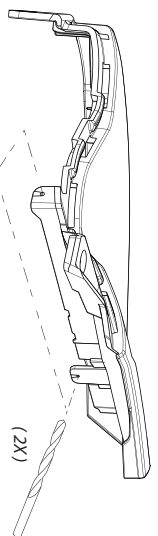
2
RIMUOVERE I RIVETTI DI ASSEMBLAGGIO UTILIZZATI PER UNIRE I COMPONENTI DELLA CASSA FILTRO ORIGINALE. SERVIRSI DI UN TRAPANO ED UNA PUNTA DI DIAMETRO 3.5MM. REMOVE THE ASSEMBLY RIVETS USED FOR JOINING COMPONENTS OF ORIGINAL AIR BOX. USE A DRILL OF DIAMETER 3.5MM



B

3
Coperchio destro YZ R EVOLUTION
YZ R EVOLUTION RIGHT COVER

PRATICARE 4 FORI DI DIAMETRO 3.5MM IN CORRISPONDENZA DELLE INCISIONI EVIDENZIATE. ATTENZIONE: FORARE ESATTAMENTE NEL PUNTO EVIDENZIATO NEL DETTAGLIO B.
DRILL 4 HOLES DIAMETER 3.5MM IN CORRESPONDENCE OF ENGRAVINGS HIGHLIGHTED. WARNING: BORING EXACTLY THE POINT HIGHLIGHTED IN DETAIL B.

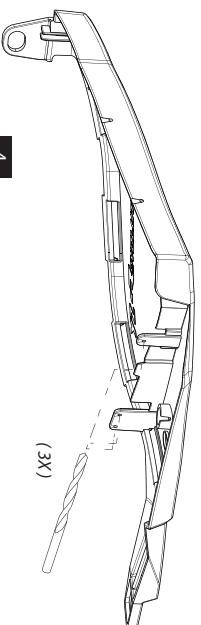


(2X)

Ø 3.5 MM

4
Coperchio sinistro YZ R EVOLUTION
YZ R EVOLUTION LEFT COVER

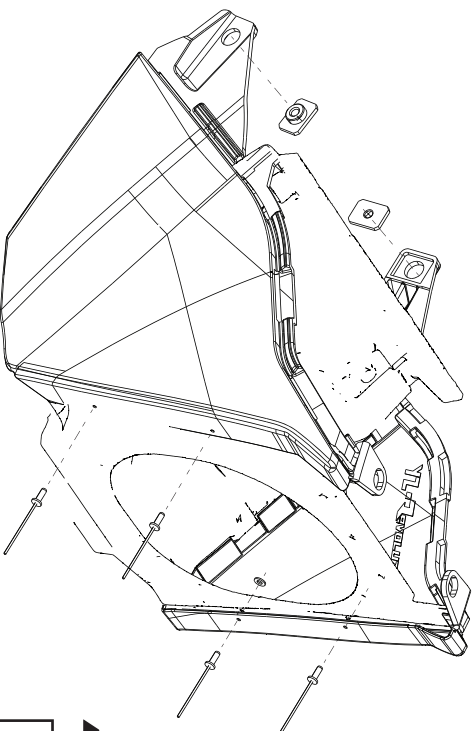
PRATICARE 5 FORI DI DIAMETRO 3.5MM IN CORRISPONDENZA DELLE INCISIONI EVIDENZIATE. ATTENZIONE: FORARE ESATTAMENTE NEL PUNTO EVIDENZIATO NEL DETTAGLIO B.
DRILL 5 HOLES DIAMETER 3.5MM IN CORRESPONDENCE OF ENGRAVINGS HIGHLIGHTED. WARNING: BORING EXACTLY THE POINT HIGHLIGHTED IN DETAIL B.



(3X)

5
ASSEMBLARE I COPERCHI YZ R EVOLUTION
ASSEMBLE THE YZ R EVOLUTION COVER

POSIZIONARE I DUE COPERCHI LATERALI REVOLUTION ASSEMBLANDOLI ALLA PARTE CENTRALE PER MEZZO DEI RIVETTI E DELLE RONDELLE INCL USE NELLA CONFEZIONE. INSERIRE ANCHE I DUE DADI QUADRI PER IL FISSAGGIO DELLE TABELLE LATERALI.
PLACE THE TWO REVOLUTION COVERS ASSEMBLING TO CENTRAL THROUGH RIVETS AND WASHERS INCLUDED IN THE PACKAGE.
PLACE ALSO THE TWO SQUARE BOLTS TO FIX THE SIDE PANELS



TECH

Rtech non risponde per i danni causati dall'incorretto utilizzo dei propri prodotti. Buon divertimento con i nostri prodotti!
Rtech does not hold itself responsible for any damage caused by the incorrect use of the product.

Happy riding with our products!

Via Giotto 3-33044 Manzano - UD - Italia
Tel. +39 0432 16 10 100
Fax. +39 0432 75 59 70
www.rtechmx.com