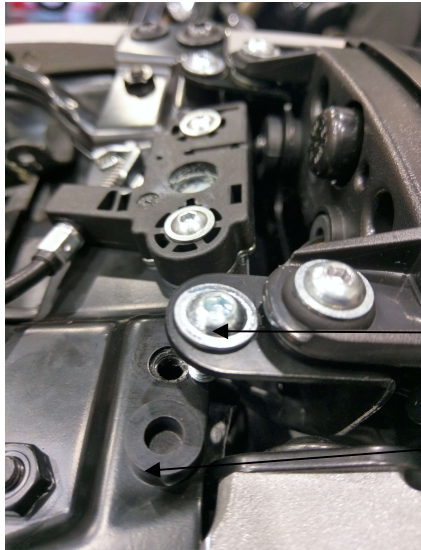




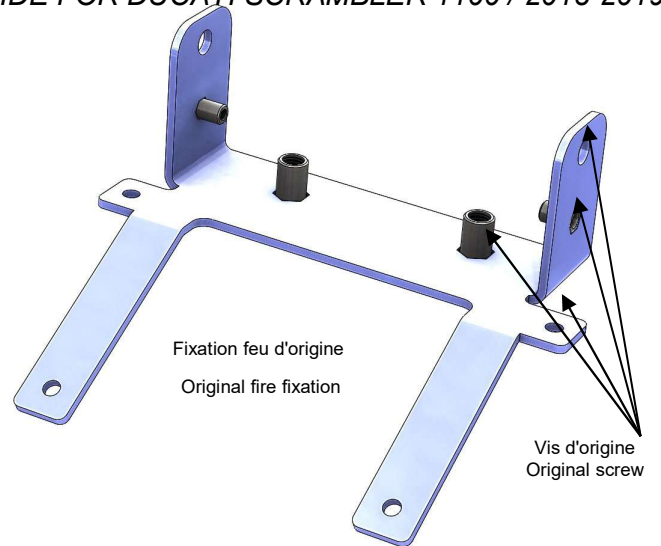
SUPPORT DE PLAQUE LATERAL DUCATI SCRAMBLER 1100 / 2018-2019. FENDER ELIMINATOR SIDE FOR DUCATI SCRAMBLER 1100 / 2018-2019.

Ref: SPLD001 : Montage



2 x Vis BHC M6x20.mm
BHC screw M6x20.mm
2 entretoises Ø12.mm×Ø7.mm×5.mm
2. spacer Ø12.mm × Ø7.mm × 5.mm

feu d'origine
Original fire

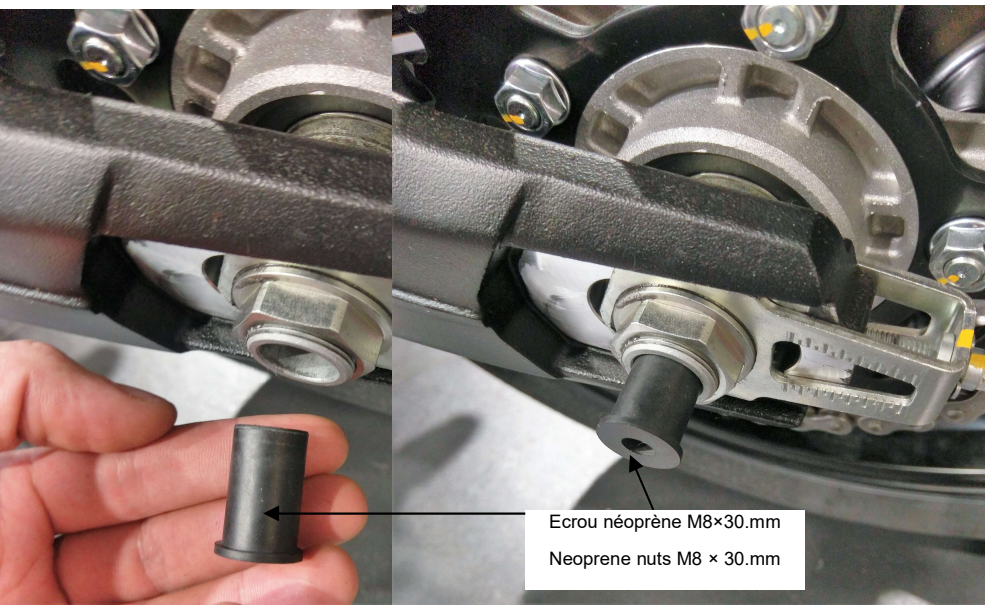


Vis d'origine
Original screw



Vis d'origine
Original screw

2 entretoises Ø16.mm×Ø10,5.mm×3.mm
2. spacer Ø16.mm × Ø10,5.mm × 3.mm



Ecrou néoprène M8×30.mm
Neoprene nuts M8 × 30.mm



2 x obturateurs d'origine bras oscillant, passage de câble,
percez à 8.mm sur la flèche.

2 x original swingarm shutters, cable entry, drill 8.mm on
the boom.

