

コンパクトクールキット 取扱説明書

◎ラバーホース	
製品番号	07-07-0428 (4フィン) 07-07-0429 (3フィン)

◎スリムラインホース	
製品番号	07-07-0430 (4フィン) 07-07-0431 (3フィン)

◎ブレードホース (#4)	
製品番号	07-07-0432 (4フィン) 07-07-0433 (3フィン)

適応車種	CT125 (JA55-1000001 ~) ※ノーマルマフラー同時装着不可	適合条件	スーパーヘッド 4V+R 装着車両
------	--	------	-------------------

オイルクーラーマウント位置：シリンダーヘッド上

この度は、弊社製品をお買い上げ頂きまして有り難うございます。
使用の際には下記事項を遵守頂きますようお願い致します。取り付け前には、必ずキット内容をお確かめ下さい。
万一お気付きの点がございましたら、お買い上げ頂いた販売店にご相談下さい。

◎イラスト、写真などの記載内容が本パーツと異なる場合があります。予めご了承下さい。

☆ご使用前に必ずお読み下さい☆

- ◎取扱説明書に書かれている指示を無視した使用により事故や損害が発生した場合、弊社は賠償の責を一切負いかねます。
- ◎当製品を取り付け使用し、当製品以外の部品に不具合が発生しても当製品以外の部品の保証は、どの様な事柄でも一切負いかねます。
- ◎製品を加工等された場合は、保証の対象にはなりません。
- ◎他社製品との組み合わせのお問い合わせはご遠慮下さい。
- ◎フロントフォークの突き出し量はノーマル位置でご使用して下さい。
- ◎当製品は、上記適応車種の車両専用用品です。他の車両には取り付け出来ませんのでご注意ください。
- ◎アルマイト製品は経年変化等により、色褪せる事があります。予めご了承下さい。
- ◎オイル量は通常規定オイル量に4フィン：約60cc / 3フィン：約40cc 追加して下さい。

～特徴～

- 弊社ボアアップシリンダーのオイル取り出し口を利用したオイルクーラーキット。
- 冷却効果に優れたオイルクーラー“コンパクトクール”を取り付ける事で、エンジンボアアップに伴う油温上昇を抑える事が出来ます。
- オイルクーラーマウント位置はシリンダーヘッド上側インスペクションカバー（IN側）部に取り付けます。
- コンパクトクールは3フィン4オイルラインと、4フィン5オイルラインの2種類からお選び頂けます。
- ※スーパーヘッド 4V+R ヘッド専用です。

注意 この表示を無視した取り扱いをすると、人が傷害を負う可能性が想定される内容及び物的損害が想定される内容を示しています。

- 作業等を行う際は、必ず冷間時（エンジン及びマフラーが冷えている時）に行ってください。（火傷の原因となります。）
- 作業を行う際は、その作業に適した工具を用意して行って下さい。（部品の破損、ケガの原因となります。）
- 規定トルクは、必ずトルクレンチを使用し、確実に作業を行ってください。（ボルト及びナットの破損、脱落の原因となります。）
- 製品及びフレームには、エッジや突起がある場合があります。作業時は、手を保護して作業を行ってください。（ケガの原因となります。）
- 走行前は、必ず各部を点検し、ネジ部等の緩みがないかを確認し緩みが有れば規定トルクで確実に増し締めを行ってください。（部品の脱落の原因となります。）
- ガスケット、パッキン類は、必ず新品を使用して下さい。又、再使用する部品については、よく点検し摩耗や損傷がある場合は、必ず新品と交換して下さい。
- 走行前には必ずエンジンオイルが循環している事を確認してから走行して下さい。（エンジン損傷の原因となります。）
- フロントフォークの突き出しをノーマル車から変更している場合は、ストローク時にフロントブレーキホースとオイルクーラー本体が干渉し危険です。

警告 この表示を無視した取り扱いをすると人が死亡、重傷を負う可能性が想定される内容を示しています。

- エンジンを回転させる場合は、必ず換気の良い場所で行ってください。密閉した様な場所では、エンジンを始動させないで下さい。（一酸化炭素中毒になる恐れがあります。）
- 走行中、異常が発生した場合は、直ちに車両を安全な場所に停止させ、走行を中止して下さい。（事故につながる恐れがあります。）
- 作業を行う際は、水平な場所で車両を安定させ安全に作業を行ってください。（作業中に車両が倒れてケガをする恐れがあります。）
- 点検、整備は、取扱説明書又は、サービスマニュアル等の点検方法、要領を守り、正しく行って下さい。（不適切な点検整備は、事故につながる恐れがあります。）
- 点検、整備等を行った際、損傷部品が見つければ、その部品を再使用する事は避け損傷部品の交換を行ってください。（事故につながる恐れがあります。）

◎性能アップ、デザイン変更、コストアップ等で製品及び価格は予告無く変更されます。予めご了承下さい。
◎クレームについては、材料及び加工に欠陥があると認められた製品に対してのみ、お買い上げ後1ヶ月以内を限度として、修理又は交換させて頂きます。
但し、正しい取り付けや、使用方法など守られていない場合は、この限りではありません。修理又は交換等にかかる一切の費用は対象となりません。
なお、レース等でご使用の場合はいかなる場合もクレームは一切お受け致しません。予めご了承下さい。
◎この取扱説明書は、当製品を破棄されるまで保管下さいます様お願い致します。

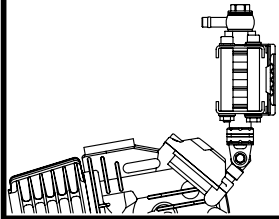
製品内容：部品の詳細は各キットの説明書、及び製品ラベルでご確認下さい。

オイルクーラー取り付け場所：スーパーヘッド 4V+R シリンダーヘッド

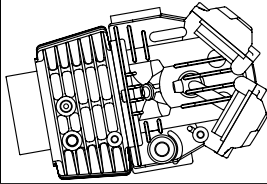
製品名 / キット品番

コンパクトクールキット (ラバーホース)
 (オイル取出しボス付き
 ボアアップシリンダー装着車用)
 4フィン 07-07-0428 3フィン 07-07-0429

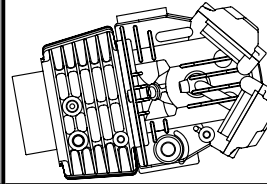
コンパクトクールキット (スリムラインホース)
 (オイル取出しボス付き
 ボアアップシリンダー装着車用)
 4フィン 07-07-0430 3フィン 07-07-0431



オイル取り出し口

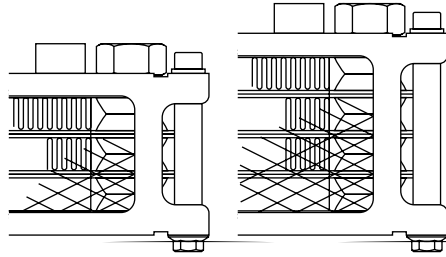


オイル取り出しボス付き
ボアアップシリンダー

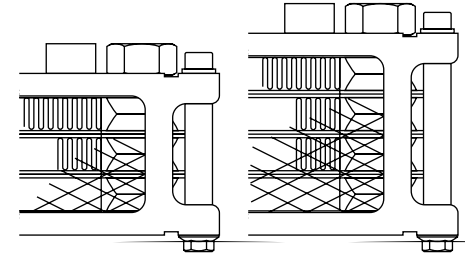


オイル取り出しボス付き
ボアアップシリンダー

オイルクーラー本体

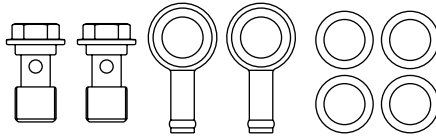


コンパクトクール コンパクトクール
 3フィン (00-07-0124) 4フィン (00-07-0104)

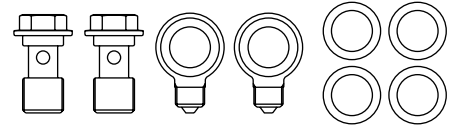


コンパクトクール コンパクトクール
 3フィン (00-07-0124) 4フィン (00-07-0104)

バンジョー
 フィッティング
 (オイルクーラー側)

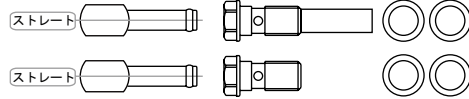


バンジョーセット
 (M12/ラバーホース用) (00-07-0047)

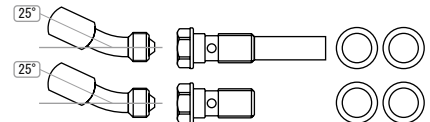


バンジョーセット
 (M12/スリムライン用) (00-07-0135)

バンジョー
 フィッティング
 (取り出し口側)

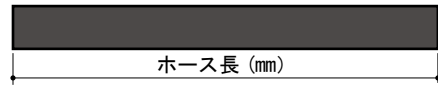


フィッティングセット
 (M10/ラバーホース用) (00-07-0221)

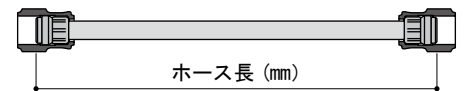


フィッティングセット
 (M10/スリムライン用) (00-07-0205)

ホース (ホース長)

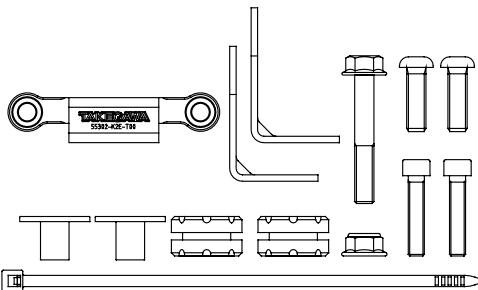


ラバーホースセット 1000mm (00-07-0011)

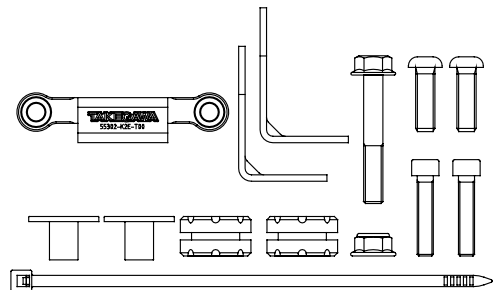


メッシュホース 285mm (00-07-0110)
 メッシュホース 380mm (00-07-0114)

ステーセット



オイルクーラーブラケット (07-07-0427)



オイルクーラーブラケット (07-07-0427)

オイルホールプラグ

このキットには付属しません。

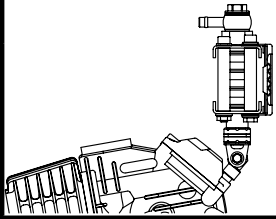
このキットには付属しません。

製品内容：部品の詳細は各キットの説明書、及び製品ラベルでご確認下さい。

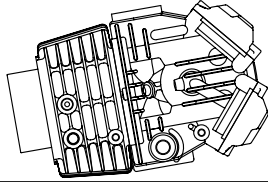
オイルクーラー取り付け場所：スーパーヘッド 4V+R シリンダーヘッド

製品名 / キット品番

コンパクトクーラーキット (ブレードホース #4)
 (オイル取り出しボス付き
 ボアアップシリンダー装着車用)
 4フィン 07-07-0432 3フィン 07-07-0433

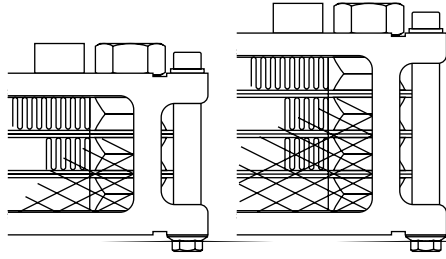


オイル取り出し口



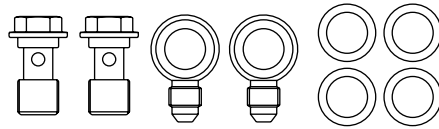
オイル取り出しボス付き
ボアアップシリンダー

オイルクーラー本体



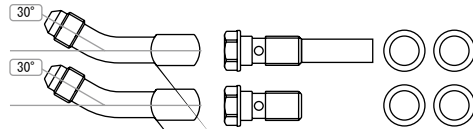
コンパクトクーラー 3フィン (00-07-0124) コンパクトクーラー 4フィン (00-07-0104)

バンジョー
フィッティング
(オイルクーラー側)



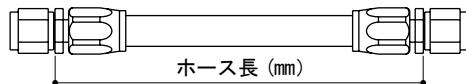
バンジョーセット
(AN#4/M12) (00-07-0184)

バンジョー
フィッティング
(取り出し口側)



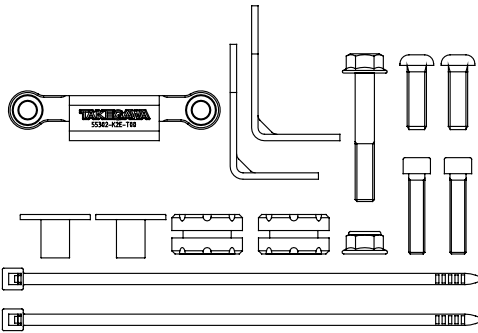
バンジョーセット
(AN#4/M10/30°) (00-07-0198)

ホース (ホース長)



ホース長 (mm)
 ブレードホース #4 250mm (00-07-0187)
 ブレードホース #4 350mm (00-07-0190)

ステーセット



オイルクーラーブラケット (07-07-0427)

オイルホールプラグ

このキットには付属しません。

■ラバー / スリムライン / ブレードホースの全て共通組付け事項になります。

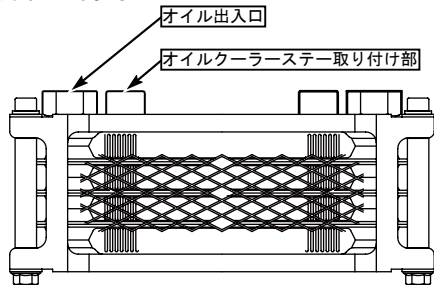
■オイルクーラー本体 オイル出入口の方向と組み付け

■オイルクーラー本体の組み換え作業

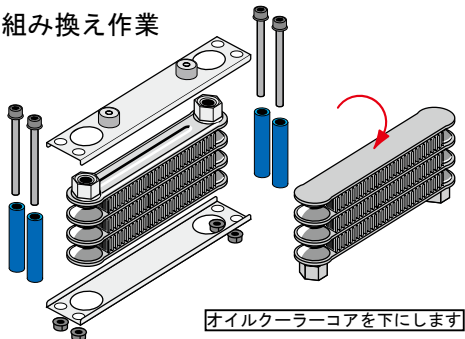
オイルクーラーのオイル出入口をオイルクーラーステー取り付け部と上下逆の方向にする必要があります。

弊社出荷時はオイル出入口とオイルクーラーステー取り付け部が上になった状態です。

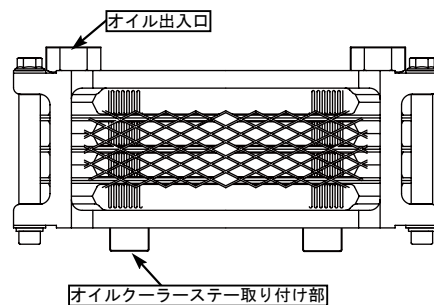
弊社出荷時



組み換え作業



組み換え作業後



組み替え方は、オイルクーラー本体の両サイドにあるナットを外し、ソケットキャップスクリュー、カラーパイプ、オイルクーラープレートを取り外します。オイルクーラー本体を上下逆にし、オイルクーラープレートで挟み、ソケットキャップスクリューとナットで締めこみます。組み換えを行うことで、左図のようになります。(クーラーガードの面を表にした図)

■バンジョー、バンジョーボルトの組み付け

オイルクーラー本体のオイル出入口に下図 A の順 (シーリングワッシャ、バンジョー、シーリングワッシャ、バンジョーボルト) で仮止めます。

▲注意 オイル出入口にはズレ防止用の溝があります。(下図 B) この溝にシーリングワッシャを確実に収めて下さい。溝に収めていない状態で、組み付けるとオイル漏れの原因となります。

図 A

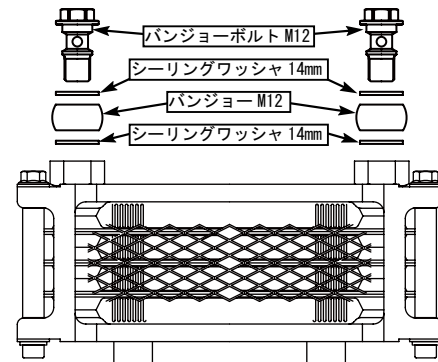
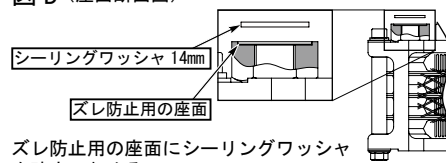


図 B (座面断面図)



ズレ防止用の座面にシーリングワッシャを確実に収める

■バンジョーボルトのトルク締めについて

オイル取り出し口とホースを接続し、ホースの取り直し確定後に規定トルク締めを行います。

▲注意 バンジョーボルト締め付け時は、必ずオイルクーラーヘッダーにスパナ等を掛けて締め付けて下さい。

▲注意 : 必ず規定トルクを守る事。
バンジョーボルト M12
トルク : 22.5N・m (2.3kgf・m)

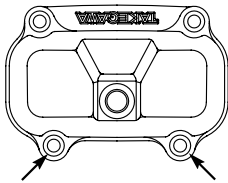
■取り付け要領 ※特に記載の無い細部の取り付け方法や規定トルクにつきましては、純正サービスマニュアルを参照して下さい。

■ラバー / スリムライン / ブレードホースの全て共通組付け事項になります。

- 車体を安定させる為、センタースタンドを掛けて作業を行って下さい。
- サービスマニュアルを参照し、外装を取り外します。
- R. サイドカバー、マフラー、センターカバー、L. サイドカバー、メインパイプアアカバー部のトリムクリップ4箇所、L. メインパイプカバーの順に取り外します。

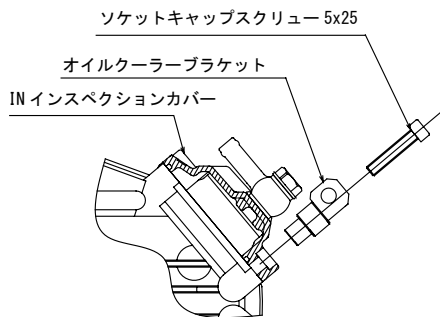
■オイルクーラスター取り付け

- シリンダーヘッドインスペクションカバー（IN側）の矢印の箇所のソケットキャップスクリュー5x12を取り外します。



- ソケットキャップスクリューを取り外した箇所に、ソケットキャップスクリュー5x25でオイルクーラーブラケットを取り付けます。

▲注意：必ず規定トルクを守る事。
ソケットキャップスクリュー
トルク：6N・m (0.6kgf・m)



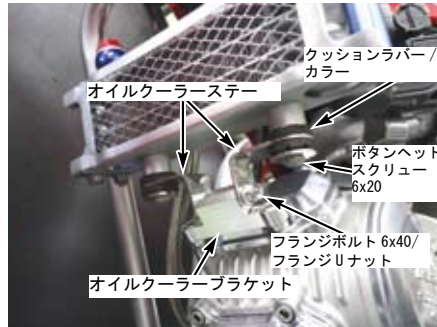
■オイルクーラーブラケットに、オイルクーラー取り付け

- 写真を参照し、オイルクーラスターにクッションラバー、カラーを組み付け、ボタンヘッドスクリュー6x20を用いてオイルクーラーCOMP. に締め込みます。

▲注意：必ず規定トルクを守る事。
ボタンヘッドソケットスクリュー
トルク：10N・m (1.0kgf・m)

- オイルクーラーブラケットをオイルクーラスターで挟み、フランジボルト6x40を通し、フランジナットで締め付けます。
※締め付け後必ずフロントフォークがフルストローク時オイルクーラーに接触しないかどうかを確認して下さい。

▲注意：必ず規定トルクを守る事。
フランジボルト
トルク：12N・m (1.2kgf・m)



- ※締め付け後、フロントフォークがフルストローク時、オイルクーラーにフロントブレーキホースと干渉する場合は、必ず付属の結束バンドを用いて写真を参考にフロントブレーキホースが稼働する程度に結束バンドをクラブ部に束ねて下さい。



- オイルクーラーガードスターとスロットルポジションセンサーが近い場合は写真を参考に、ビニールテープを用いてスロットルポジションセンサーのカブラーの配線を無理がかからない程度に配線を少し上に引き上げ、テープで固定して下さい。



- ※丸部をビニールテープで固定します。



- ※オイルクーラーガードとスロットルポジションセンサー部にクリアランスがある事を確認して下さい。

■取り付け要領 ※特に記載の無い細部の取り付け方法や規定トルクにつきましては、純正サービスマニュアルを参照して下さい。

■対象製品 コンパクトクールキット（ラバーホース） 4フィン 07-07-0428 3フィン 07-07-0429

対象シリンダーヘッド：スーパーヘッド 4V+R

■オイル取り出し口の組み付け

※シリンダー部のプラグボルトを取り外します。オイルが漏れますのでオイル受けを予め準備して下さい。

■シリンダーにバンジョー（ストレート）をアルミシーリングワッシャ 10mm 2枚で挟み、バンジョーボルトを仮止めします。

※バンジョーボルト M10x1.25 にはバンジョーボルト A M10x1.25（ショート）とバンジョーボルト B M10x1.25（ロング）があります。

必ず写真に示す箇所に取り付けて下さい。※この取り付けを無視するとシリンダー及びボルトが破損し、重大なエンジントラブルになる可能性があります。



■ラバーホースの組み付け

■ラバーホースの適切な長さを求めます。

ラバーホースを適切な長さにカットする為、ホースを仮付けし、長さを測ります。ホースの取り回しにかかる長さに加え、各バンジョーへ差し込む長さが必要になります。長さを計測後、ラバーホースをカットします。

■オイルクーラー本体とオイル取り出し口をオイルホースで接続します。ラバーホースにホースクランプを通し、オイルクーラー本体側のバンジョーとオイル取り出し口側のバンジョーに差し込みます。オイルホースが他の部分と著しく干渉しない様に取り回しを行い、オイルクーラー本体側のバンジョーボルトを締め付けます。

▲注意 バンジョーボルト締め付け時は、オイルクーラーヘッダー部分に必ずスパナ等を掛けて固定して下さい。最後にホースクランプを締め付けます。

▲注意：必ず規定トルクを守る事。

バンジョーボルト M12
トルク：22.5N・m (2.3kgf・m)
バンジョーボルト A, B M10x1.25
トルク：15N・m (1.5kgf・m)

■ホースのねじれや折れがないか確認し、ホースクランプを締め付けます。ホースを束ねる必要がある場合は、付属の結束バンドをご使用下さい。

■ノーマル部品の取り付け

車両のサービスマニュアル参照し外装類のパーツを組み戻します。

マフラーは、弊社マフラーの取り扱い説明書に従い、組み付けを行って下さい。

■オイル量の調整とエンジン始動

4フィンは60cc、3フィンは40cc程度エンジンオイルを追加し、エンジンを始動します。各部にオイル漏れが無い事を確認しエンジンを止め、約1分後オイルレベルゲージで基準範囲内にあるかを確認します。少ない場合は補充して下さい。

■対象製品 コンパクトクールキット（スリムラインホース） 4フィン 07-07-0430 3フィン 07-07-0431

対象シリンダーヘッド：スーパーヘッド 4V+R

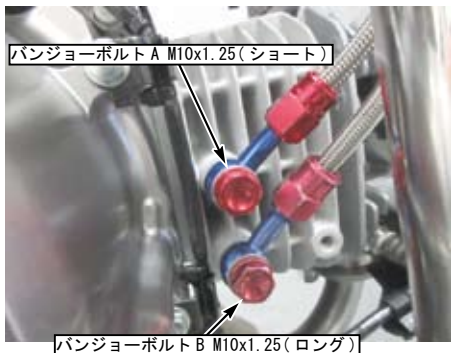
■オイル取り出し口の組み付け

※シリンダー部のプラグボルトを取り外します。オイルが漏れますのでオイル受けを予め準備して下さい。

■シリンダーにバンジョー 25° をアルミシーリングワッシャ 10mm 2枚で挟み、バンジョーボルトを仮止めします。

※バンジョーボルト M10x1.25 にはバンジョーボルト A M10x1.25（ショート）とバンジョーボルト B M10x1.25（ロング）があります。

必ず写真に示す箇所に取り付けて下さい。※この取り付けを無視するとシリンダー及びボルトが破損し、重大なエンジントラブルになる可能性があります。



■スリムラインホースの組み付け

■オイルクーラー本体とオイル取り出し口側をスリムラインホースで接続します。

■シリンダー側、取り出し口
シリンダー上側の取り出し口にオイルホース 380mm を接続します。
シリンダー下側の取り出し口にオイルホース 285mm を接続します。

■オイルクーラー側
オイルホース 285mm をオイルクーラー右側に接続します。
オイルホース 380mm をオイルクーラー左側に接続します。

▲注意：必ず規定トルクを守る事。

バンジョーボルト A, B M10x1.25
トルク：15N・m (1.5kgf・m)

■バンジョー M12 の向きを調整し、バンジョーボルト M12x1.0 を締め付けます。

▲注意 バンジョーボルト締め付け時は、必ずオイルクーラーヘッダーにスパナ等を掛けて締め付けます。

▲注意：必ず規定トルクを守る事。

バンジョーボルト M12
トルク：22.5N・m (2.3kgf・m)
スリムラインホース（フィッティング）
トルク：6N・m (0.6kgf・m)

■各部緩みがないかチェックします。

ホースを束ねる必要がある場合は、付属の結束バンドをご使用下さい。

■ノーマル部品の取り付け

車両のサービスマニュアル参照し外装類のパーツを組み戻します。

マフラーは、弊社マフラーの取り扱い説明書に従い、組み付けを行って下さい。

■オイル量の調整とエンジン始動

4フィンは60cc、3フィンは40cc程度エンジンオイルを追加し、エンジンを始動します。各部にオイル漏れが無い事を確認しエンジンを止め、約1分後オイルレベルゲージで基準範囲内にあるかを確認します。少ない場合は補充して下さい。

■取り付け要領 ※特に記載の無い細部の取り付け方法や規定トルクにつきましては、純正サービスマニュアルを参照して下さい。

■対象製品 コンパクトクールキット (ブレードホース #4) 4フィン 07-07-0432 3フィン 07-07-0433

対象シリンダーヘッド：スーパーヘッド 4V+R

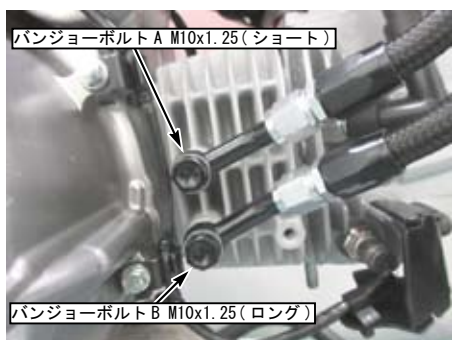
■オイル取り出し口の組み付け

※シリンダー部のプラグボルトを取り外します。オイルが漏れますのでオイル受けを予め準備して下さい。

■シリンダーにバンジョー 30° をアルミシーリングワッシャ 10mm 2枚で挟み、バンジョーボルトを仮止めします。

※バンジョーボルト M10x1.25 にはバンジョーボルト A M10x1.25 (ショート) とバンジョーボルト B M10x1.25 (ロング) があります。必ず写真に示す箇所に取り付けて下さい。

※この取り付けを無視するとシリンダー及びボルトが破損し、重大なエンジントラブルになる可能性があります。



■ブレードホース #4 の組み付け

■ブレードホース #4 の組み付け

オイルクーラー本体とオイル取り出し口側をブレードホース #4 で接続します

■シリンダー側、取り出し口

シリンダー上側の取り出し口にオイルホース 350mm を接続します。

シリンダー下側の取り出し口にオイルホース 250mm を接続します。

■オイルクーラー側

オイルホース 250mm をオイルクーラー右側に接続します。

オイルホース 350mm をオイルクーラー左側に接続します。

▲注意：必ず規定トルクを守る事。

バンジョーボルト A, B M10x1.25
トルク：15N・m (1.5kgf・m)

■バンジョー M12 の向きを調整し、バンジョーボルト M12x1.0 を締め付けます。

▲注意 バンジョーボルト締め付け時は、必ずオイルクーラーヘッダーにスパナ等を掛けて締め付けます。

▲注意：必ず規定トルクを守る事。

バンジョーボルト M12
トルク：22.5N・m (2.3kgf・m)
ブレードホース #4 (フィッティング)
トルク：10N・m (1.0kgf・m)

■各部緩みがないかチェックします。

ホースを束ねる必要がある場合は、付属の結束バンドをご使用下さい。

■ノーマル部品の取り付け

車両のサービスマニュアル参照し外装類のパーツを組み戻します。

マフラーは、弊社マフラーの取り扱い説明書に従い、組み付けを行って下さい。

■オイル量の調整とエンジン始動

4フィンは 60cc、3フィンは 40cc 程度エンジンオイルを追加し、エンジンを始動します。各部にオイル漏れが無い事を確認しエンジンを止め、約 1 分後オイルレベルゲージで基準範囲内にあるかを確認します。少ない場合は補充して下さい。

※装着時の写真全体のイメージ、取り回しの参考にして下さい。

