

MORIWAKI BACK STEP KIT RACING

HONDA '21- GROM

取扱説明書

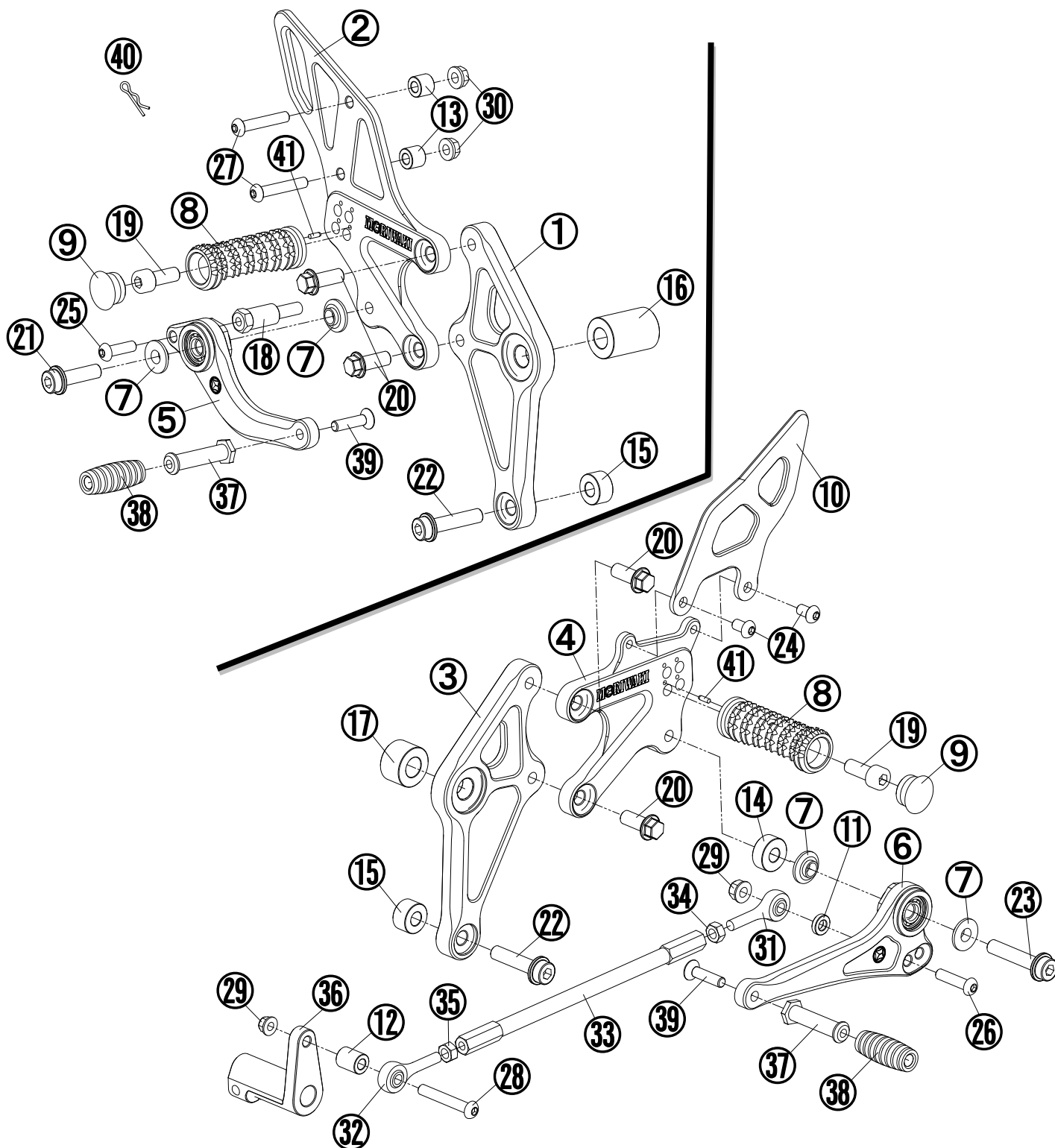
△作業される前に必ずお読み下さい

【パーツ一覧】

No	部品番号	商品名	入数
1	50600-101U1-00	ステップホルダー R	1
2	50650-101U1-00	ステッププレート R	1
3	50700-101U1-00	ステップホルダー L	1
4	50750-101U1-00	ステッププレート L	1
5	46500-101U1-00	ブレーキペダル	1
6	24720-101U1-10	チェンジペダル	1
7	5006B002	ペダルベアリングワッシャ	2
8	50660-20010-B0	STEP BAR RACING MILL70mm	2
9	0515000B	ステップハーエントキャップ ブラック	2
10	5003002L	ヒールガード L Type2	1
11	A1206030	アルミカラー 12x6.2x3	1
12	A1206120	アルミカラー 12x6.2x12	1
13	A1206100	アルミカラー 12x6.2x10	2
14	A2008080	アルミカラー 20x8.2x8	1
15	A1808100	アルミカラー 18x8.2x10	2
16	A2412340	アルミカラー 24x12x34	1
17	A2412150	アルミカラー 24x12x15	1
18	50280745	ブレーキマスターピン φ 7x45	1
19	CB08020U	キャップホルト M8x20	2
20	FB08020	フランジホルト M8x20	4
21	FC08030U	フランジキャップホルト M8x30	1

No	部品番号	商品名	入数
22	FC08035U	フランジキャップホルト M8x35	2
23	FC08040U	フランジキャップホルト M8x40	1
24	BB06010U	ホタンホルト M6x10	2
25	BB06020U	ホタンホルト M6x20	1
26	BB06025U	ホタンホルト M6x25	1
27	BB06035U	ホタンホルト M6x35	2
28	BB06040U	ホタンホルト M6x40	1
29	FU060000	フランジロックナット M6	2
30	FN060000	フランジナット M6	2
31	00JAMR06	ヒロボールオス M6	1
32	00JAML06	ヒロボールオス M6L	1
33	00240200	シフトロッド 200mm	1
34	NT060000	ナット M6	1
35	NT06000L	ナット M6 L	1
36	24710-101N5-10	チェンジアーム	1
37	00060003	ペダルノブ	2
38	00980001	ラバーペダルノブ	2
39	SB06025U	テーパキャップホルト M6x25	2
40	94252-07900-10	スナップピン	1
41	94303-03080	ロックピン	2
42			

部品構成図



【製品名】 木下 '21- GROM バックステップキット レーシング SPEC2

(Parts. No: 05060-101U1-01)

【仕様】

- 《適応車種》 車種名 '21- GROM
- 《マフラー》 モリワキ製マフラー
- 《ポジション》
- | | |
|-----------|-----------|
| 95mm アップ | 193mm バック |
| 95mm アップ | 203mm バック |
| 106mm アップ | 193mm バック |
| 106mm アップ | 203mm バック |
- 《その他》 正・逆チェンジ仕様
 サイドスタンド取付けステー、カット推奨
 ブレーキスイッチ使用不可

⚠ 注意事項

- ① 作業はエンジンが十分冷めてから行って下さい。エンジンやマフラーに触れて火傷をする可能性があります。
- ② 作業する時は、けが防止のため、軍手を着用して下さい。
- ③ エンジンを始動する場合には、必ず換気の良い場所で行って下さい。
- ④ ステップ取付け時には、プレートの脱落、マスターシリンダーの緩みなどのトラブルが発生しないように各部の締付けを十分確認して下さい。特にブレーキ周りの取付け不良は、大事故を引き起こす可能性があります。
- ⑤ 装着後、ステップが各部と干渉していないか必ず確認して下さい。
- ⑥ 本製品は出荷時に仮締めしてある部品がありますので、取付け時には必ず本締めして下さい。
- ⑦ 走行中の振動により、ボルト類が緩むことがありますので、必要に応じて増締めをして下さい。特に転倒時には緩みやすくなりますので乗車前に必ず点検をして下さい。
- ⑧ 本製品は、基本的にスタンダード車両を対象としています。取付け車両にマフラー、スイングアーム、フレーム等の改造箇所がありますと装着できない場合があります。(モリワキ製品除く)
- ⑨ 不正な取付けによるステップ破損等の返品は、お受けしておりませんのであらかじめご了承下さい。
- ⑩ 転倒歴のある車両では、フレームのステッププレート取付け部分が曲がり、取付かないケースがありますのでご注意下さい。

【準備物】

- 〈工具〉 ヘキサゴンレンチ 4mm、5mm、6mm 各1本
 スパナ 8mm 1本
 スパナ 10mm 2本
 スパナ 12mm 1本
 スパナ 13mm 1本
 スナップリングプライヤー、トルクレンチ、ラジオペンチ、スプリングプラー
- 〈その他〉 軍手、ネジ止め剤、グリス、ウエス

【標準締め付けトルク】 (参考値)

ネジ径	N-m	kgf-m	lbf-ft
M6 ボルト、ナット	10	1.0	7
M8 ボルト、ナット	22	2.2	16

《1. ポジションを決定する。》

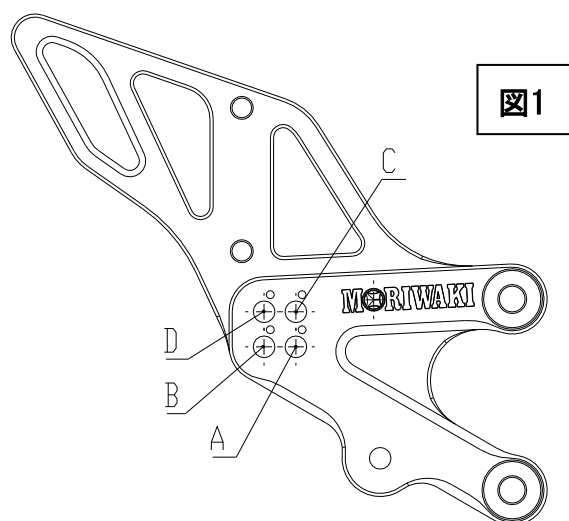
ポジションを決定します。

それぞれのポジションにおいて使用する

ホルダープレートの取付け穴は右図のようになります。

(右図参照 図1)

取付け穴	アッパ° (mm)	バック (mm)
A	95	193
B	95	203
C	106	193
D	106	203



警告 タイロッドボルトとチェンジロッド、両側ピロボールとのねじ込み量をそれぞれ最低6mm（6回転）以上確保して下さい。6mm以下になるとネジ山を損傷し、チェンジロッドが外れる恐れがあり大変危険です

注意 チェンジロッドAssy両端のピロボールを固定する際、ピロボールの動きを妨げない位置に固定して下さい。

《2. 確認》

2-1 試走前の確認

- ① 干渉している箇所はないか。（特に可動部）
- ② 可動部がスムーズに動くか。
- ③ 各ボルト、ナット類の締め忘れがないか。
- ④ リヤブレーキが正常に効くか。

2-2 走行後の確認

- ① 各速へスムーズにシフトできるか。
- ② 各ボルト、ナット類の緩みがないか。

注意 各部に、干渉や締め忘れが無いか充分にご注意下さい。

【メンテナンスについて】

ベアリング、ピロボール部の円滑な動きを妨げないように、潤滑には十分気を付けて下さい。振動によって、ボルト、ナット類が緩むことがありますので、必要に応じて増し締めをして下さい。特に転倒時には緩みがないか、必ず乗車前に点検して下さい。

本説明書は末永く保管し、メンテナンス等の機会には、活用するようにして下さい。

製品上の問題点、取付け時の不明点等がありましたら、お気軽にお電話にてお問い合わせ下さい。

記載内容、価格、仕様等は、製品改良のため、予告なしに変更する場合があります。

(株) モリワキエンジニアリング

〒513-0825 三重県鈴鹿市住吉町6656-5

Tel 059-370-0090 Fax 059-370-0152

HP <http://www.moriwaki.co.jp>