

MORIWAKI BACK STEP KIT

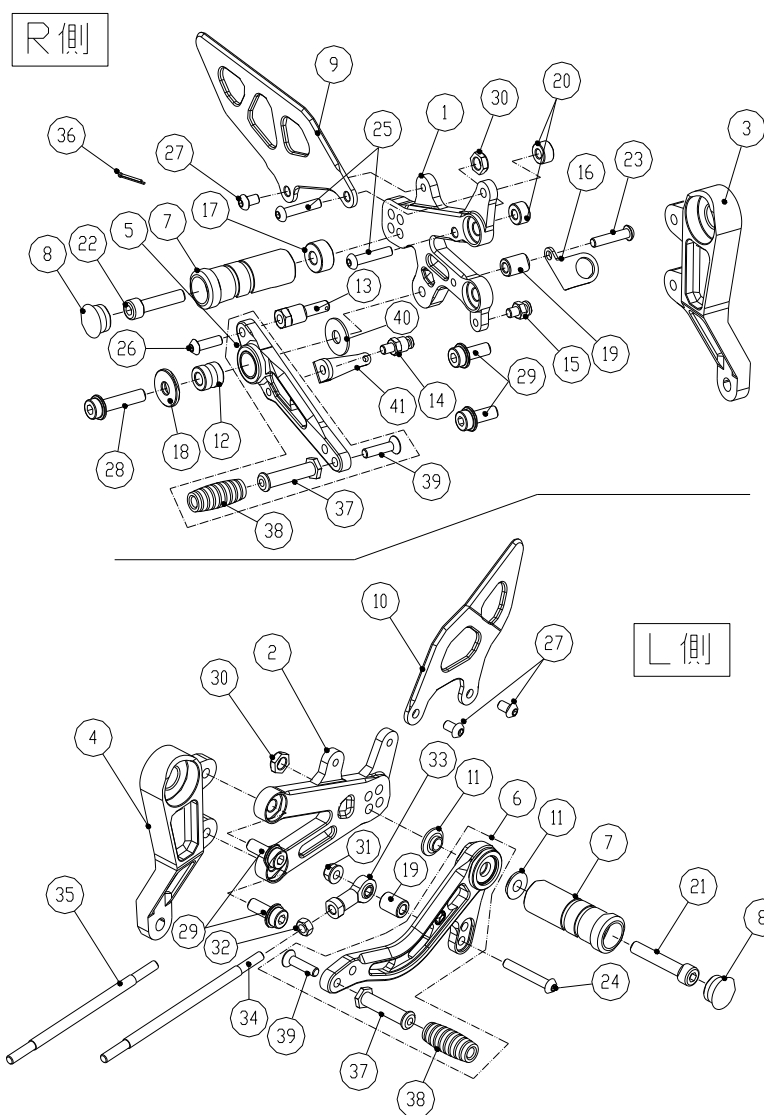
Honda '18-CB125R
 [Part No.] 05060-201W5-00

△ 作業される前に必ずお読み下さい

【パーツ一覧】

No	部品番号	商品名	入数	単価 (税込)
1	50600-201Q6-00	ステッププレート RH	1	¥9,130
2	50700-201Q6-00	ステッププレート LH	1	¥8,910
3	50650-201Q6-00	ステップホルダ - RH	1	¥17,600
4	50750-201Q6-00	ステップホルダ - LH	1	¥17,600
5	46500-201Q6-00	ブレーキパッド	1	¥7,370
6	24720-201Q6-00	チェーンパッド	1	¥9,845
7	50660-20010-00	ステップパネレーシング ミル 70mm	2	¥3,630
8	05150001	キャップ, ステップパネ	2	¥440
9	50607-201Q6-00	ヒールガード R	1	¥4,620
10	5003002L	ヒールガード L	1	¥4,620
11	5006B002	スプリングワッシャー	2	¥990
12	00131615	スプリングカラー B	1	¥814
13	50280738	ブレーキマスターピストン	1	¥1,672
14	500918E1	スプリングフックピストン, ステッププレート	1	¥946
15	50091871	スプリングフックピストン, ステッププレートRH	1	¥660
16	50605-201A8-00	ステ、ストップスイッチΦ14	1	¥1,617
17	A2008100	アルミカラー 20X8.2X10	1	¥297
18	A2508030	アルミカラー 25X8.2X3	1	¥297
19	A1206160	アルミカラー 12X6.2X16	2	¥297
20	A1406080	アルミカラー 14X6.2X8	2	¥275
21	CB08045U	キャップボルト M8X45	1	¥138
22	CB08035U	キャップボルト M8X35	1	¥110
23	CB06028U	キャップボルト M6X28	1	¥55
24	BB06040U	ボタボルト M6X40	1	¥77
25	BB06030U	ボタボルト M6X30	2	¥77
26	BB06020U	ボタボルト M6X20	1	¥77
27	BB06010U	ボタボルト M6X10	3	¥55
28	972010-08035	フランジキャップボルト M8X35	1	¥132
29	972010-08020	フランジキャップボルト M8X20	4	¥132
30	U308000U	3種ナットM8	2	¥110
31	FU060000	フランジナット M6	1	¥110
32	NT060000	ナット M6	1	¥28
33	00JAFR06	ピロボールM6	1	¥2,530
34	0024S235	チェーンロッド M6X235	1	¥1,540
35	0024S225	チェーンロッド M6X225	1	¥1,540
36	WP20120U	割りピン 2×12	1	¥33
37	00060003	パドルノブ	2	¥979
38	00980001	ラバーパドルノブ	2	¥495
39	SB06025U	テーパキャップボルト M6*25	2	¥83
40	O30A-08251-5100	ワッシャー M8	1	¥77
41	50606-201Q6-00	ステ、スイッチスプリング	1	¥1,617

部品構成図





【製品仕様】

製品名	ホンダ '18-CB125R バックステップキット
適合機種	Honda '18-CB125R
適合マフラー	STD,モリワキエンジニアリング製マフラー
ポジション	A : 23mmアップ/33mmバック B : 23mmアップ/43mmバック C : 33mmアップ/33mmバック D : 33mmアップ/43mmバック
その他	正チェンジ仕様 タンデムステップ使用可能 サイドスタンド使用可能

⚠注意

- ① 作業はエンジンが十分冷めてから行って下さい。エンジンやマフラーに触れて火傷をする可能性があります。
- ② 作業する時は、けが防止のため、軍手を着用して下さい。
- ③ エンジンを始動する場合には、必ず換気の良い場所で行って下さい。
- ④ ステップ取付け時には、プレートの脱落、マスターシリンダーの緩みなどのトラブルが発生しないように各部の締め付けを十分確認して下さい。特にブレーキ周りの取付け不良は、大事故を引き起こす可能性があります。
- ⑤ 装着後、ステップが各部と干渉していないか必ず確認して下さい。
- ⑥ 本製品は出荷時に仮締めしてある部品がありますが、取付け時には、必ず本締めして下さい。
- ⑦ 走行中の振動により、ボルト類が緩むことがありますので、必要に応じて増し締めをして下さい。
特に転倒時には緩みやすくなりますので必ず点検をして下さい。
- ⑧ 本製品は、基本的にスタンダード車両を対象としています。取付け車両にマフラー、スイングアーム、フレーム等の改造箇所がありますと装着できない場合があります。
- ⑨ 不正な取付けによるステップ破損等の返品は、お受けしておりませんのでご了承下さい
- ⑩ 転倒歴のある車両ではフレームのステッププレート取付け部分が曲がり、取付かないケースがありますのでご注意下さい。

【準備物】

- 〈工具〉 ヘキサゴンレンチ 4mm、5mm、6mm、8mm 各1本
 スパナ 10mm 2本
 スパナ 12mm 1本
 スパナ 13mm 1本
 スパナ 17mm 1本
 ソケットレンチ 22mm 1本
 トルクレンチ、ラジオペンチ、スプリングプラー、プラスチックハンマー
- 〈その他〉 軍手、ネジ止め剤、グリス、ウエス

【締め付けトルク】

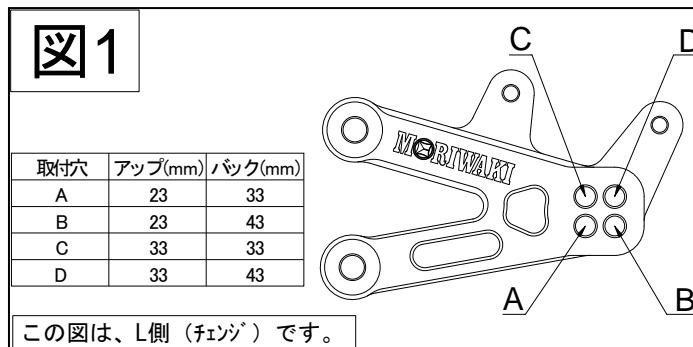
- ・ピボットナット 88 [N・m], 9.0 [kgf・m]
- ・標準締め付けトルク (右表参照)

ネジ径	締め付けトルク
M6ボルト、ナット	10 [N・m], 1.0 [kgf・m]
M8ボルト、ナット	22 [N・m], 2.2 [kgf・m]

《1. ポジションを決定する》

ポジションを決定します。
 ステッププレートには4つのポジションがあります。
 各ポジションにおけるスタンダード(以下、STD.とする)
 との位置関係は右図のようになります。

(図1参照)



《2. モリワキステップの取付け》

純正ステップ取り外し

- ① ピボットシャフト、左右純正ステップを取り外す。

※ピボットシャフトを外すときは、タンデムステップなどを利用し、リヤタイヤを浮いた状態にすることをお勧めします。

警告 車体が倒れないように注意してください。

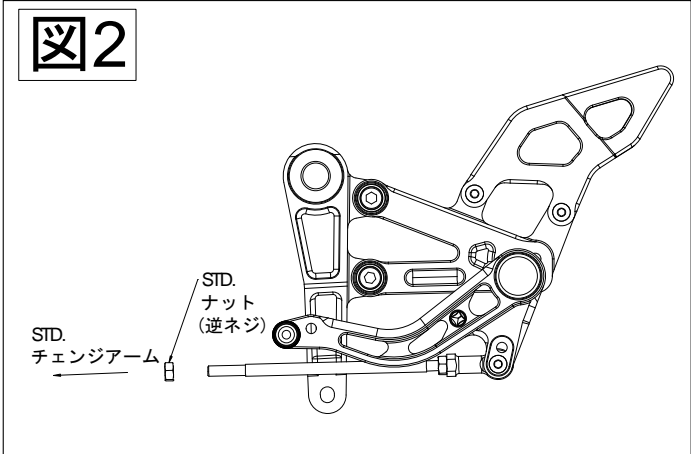
左側ステップ（チェンジ）

- ①流用するSTD.パーツを取外します。
 - ナット（逆ネジ）
 - チェンジアーム（図2参照）

※STD 位置から1山、反時計回りにずらす。
- ②STD ボルト及びピボットシャフトを使用し、左側のステップホルダー（部品4）を取り付けます。
- ③同様に右側のステップホルダー（部品3）を取り付けます。
- ④車体にステッププレートを取り付ける。
- ⑤チェンジロッドの調整

※車両の年式により使用するチェンジロッドが異なります。

 - ・ '18- '20 モデル：部品番号③(ロッド長 225mm)
 - ・ '21- モデル：部品番号④(ロッド長 235mm)



チェンジロッドをねじ込み、チェンジペダルの高さを調整します。
 ピロボールへのねじ込み量が足りない、あるいは多すぎて好みの高さを得られない場合には、
 チェンジアームの角度を変えて、再度チェンジロッド長さを調整して下さい。

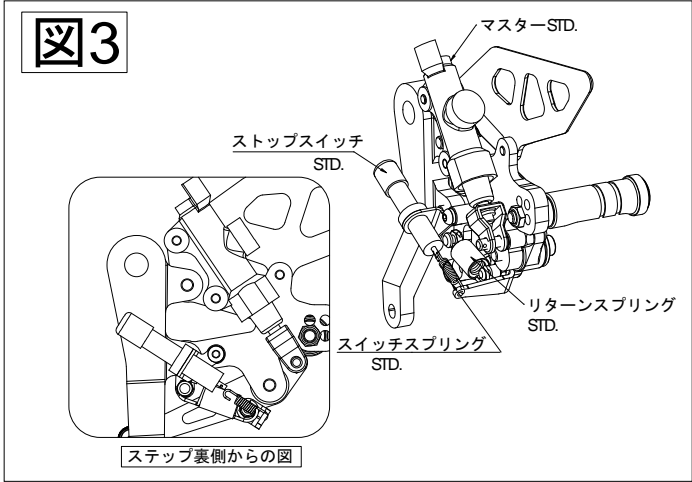
警告
 タイロッドボルトとチェンジロッド、両側ピロボールとのねじ込み量をそれぞれ最低6mm（6回転）以上確保して下さい。6mm以下になるとネジ山を損傷し、チェンジロッドが外れる恐れがあり大変危険です。

注意
 チェンジロッド両端のピロボールを固定する際、ピロボールの動きを妨げない位置に固定して下さい。

右側ステップ（ブレーキ）

- ①流用するSTD. パーツをステッププレートに付け替えます。
 - マスターシリンダー
 - ストップスイッチスプリング
 - リターンズスプリング
 - ストップスイッチ

※ストップスイッチスプリング、ストップスイッチステーの位置は、取り付けるポジションによって若干異なります。まずはストップスイッチの上下で調整し、次に各ステーの高さや角度調節で微調整することをお勧めします。また、他の部品との干渉が無いようにして下さい。（部品構成図及び図3参照）



- ②車体にステップを取り付けます。
- ③ストップランプスイッチを調整する。
ペダルを作動させてストップランプが付くか確かめる。
(図 3 参照)
- ④各部が干渉していないかチェックする。
ボルト、ナットの締め忘れが無いかチェックする。
特に、ペダル等は、稼働させてチェックして下さい

《3. 確認》

3. 1 試走前の確認

- ① 干渉している箇所はないか。(特に可動部)
- ② 可動部がスムーズに動くか。
- ③ 各ボルト、ナット類の締め忘れがないか。
- ④ リヤブレーキが正常に効くか。
- ⑤ ストップランプ点灯確認。

3. 2 走行後の確認

- ① 各速へスムーズにシフトできるか。
- ② 各ボルト、ナット類の緩みがないか。

⚠注意 各部に干渉や締め忘れが無いか十分に、ご注意ください

【メンテナンスについて】

ベアリング、ピロボール部の円滑な動きを妨げないように、潤滑には十分気を付けて下さい。
振動によって、ボルト、ナット類が緩むことがありますので、必要に応じて増し締めをして下さい。
特に転倒時には緩みがないか、点検をして下さい。

本説明書は未永く保管し、メンテナンス等の機会には、活用するようにして下さい。
記載内容、価格、仕様等は、製品改良のため、予告なしに変更する場合があります。

株式会社モリワキエンジニアリング
〒513-0825 三重県鈴鹿市住吉町 6656-5
Tel 059-370-0090 Fax 059-370-0152
WEBSITE <https://www.moriwaki.co.jp>

