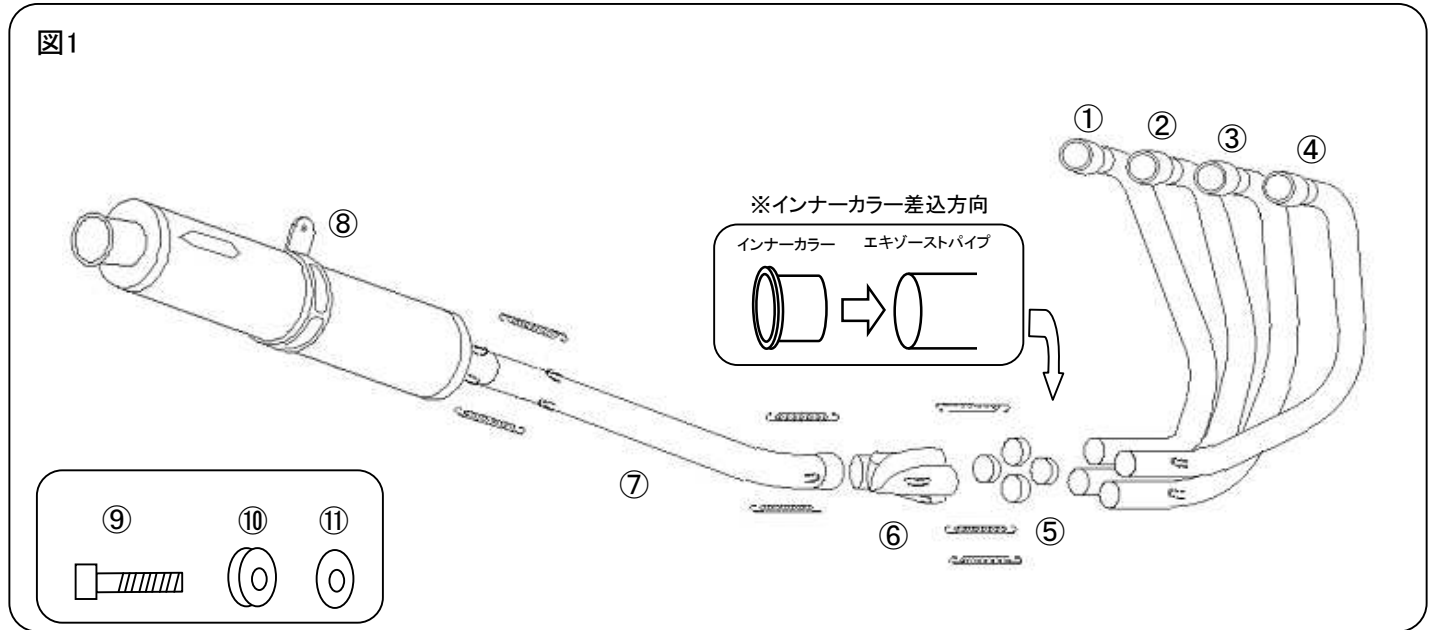


この度は、弊社製品をお買い上げ頂き誠にありがとうございます。  
 取り付けに関しましては、メーカー発行のサービスマニュアル及び当説明書の指示に従って作業を行って下さい。作業は必ずエンジンが冷えた状態で、且つ車体が安定した状態で行って下さい。  
 このマフラーは、ZRX1200DAEG(EBL-ZRT20D)用となっております。その他の機種(車両型式・年式)には取り付けられません(車検を受けられません)のでご注意下さい。取り付け作業に関して、ご不明な点などございましたら、当社までお問い合わせ下さい。

図1



### ①純正マフラーの取り外し

純正マフラーを取り外します。  
 マフラー・その他純正パーツの脱着方法に関してはメーカー発行のサービスマニュアルの指示に従ってください。  
 純正マフラーを取り外した際の純正ボルト・ナット類の一部やフランジはマフラー取り付けの際に使用しますので無くさない様ご注意ください。  
 ※排気デバイスは、ケーブルのみ取り外し、車体側のプーリーがフリーに動く状態で残します。  
 ※O2センサーは、車体側に残しておきます。

### ③マフラーの取り付け

1)エキゾーストパイプの取り付け  
 エンジンにエキゾーストパイプを取り付けます。フランジ及びナットは純正を用います。ガスケットは新品をご使用下さい。パイプの位置関係に注意してエンジンに取り付けます(図1参照)。この時、フランジ部のナットは仮止めの状態にしておいて下さい。(※①～④の識別シールはマフラー装着後は剥し難いため、番号確認後、組付け前に剥すことをお勧めします。次に取り付けるスパイラルコレクター部分も同様に行ってください。)

#### 2)スパイラルコレクター、テールパイプの取り付け

図1を参考に、インナーカラーをエキゾーストパイプに差し込んでから、スパイラルコレクターをエキゾーストパイプに差し込みます。入りにくい場合はプラスチックハンマーなどでエキゾーストパイプを前方向からキズを付けないように注意して軽く叩いて下さい。次にテールパイプを取り付け各フックにスプリングを掛けます。最後にテールパイプのセンサーホースにO2センサーを取り付けます。(センサーの配線が振れたり突っ張ったりしない様、配線の取り廻しに御注意下さい。)

#### パーツリスト(梱包内容)

図番	パーツ名	数量
①	エキゾーストパイプ #1	1
②	エキゾーストパイプ #2	1
③	エキゾーストパイプ #3	1
④	エキゾーストパイプ #4	1
⑤	インナーカラー	4
⑥	スパイラルコレクター	1
⑦	テールパイプ	1
⑧	サイレンサー	1
-	スプリング	8
⑨	ボルト M10-65	1
⑩	カラー 10mm	1
⑪	ワッシャー M10	1

※ラジオペンチ等で挟んでのスプリング掛け作業はスプリング折損の原因になります。必ず正しい工具をご使用下さい。

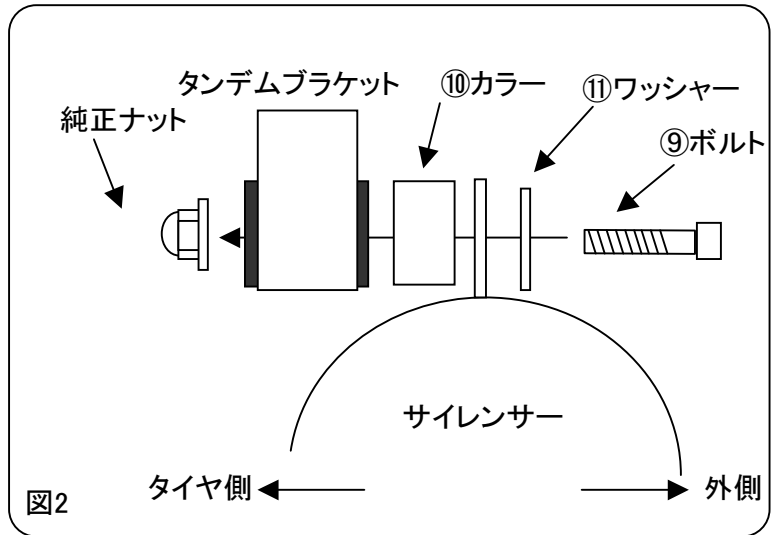
※各差込み部には排気漏れ防止の為、液体ガスケット等を用いる事をお勧めします。

### 3) サイレンサーの取り付け

テールパイプにサイレンサーを差し込み、⑨ボルト・⑩カラー、⑪ワッシャー・純正ナットで純正マフラーと同じ位置に仮止めし、スプリングを掛けて下さい。(図2参照)

### 4) 本締め

車体各部(特にリアショックスプリング、ブレーキペダル等)との干渉がない事を確認し、必要があれば調整を行いながら仮止めしたフランジ部のナットを本締めします。この際、フランジ部が傾いたりしないよう、左右のナットは均等に締め込んで下さい。締め込み具合により集合部やパイプの位置が動いてエンジンや車体とのクリアランスが変化する場合があるので、注意しながら作業を行って下さい。尚、締め過ぎはスタッドボルトの破損を招く場合がありますのでご注意下さい。最後にサイレンサーのボルト、ナットを本締めします。



模式図の為、ボルト・ナット等の形状が実際とは異なります。

## ④最終確認

以上で作業は終了です。マフラーに付着した汚れをよく拭き取った上でエンジンを始動し、排気漏れ等がない事を確認し、必要があれば修正を行って下さい。

※エキパイに手の脂等が残ったまま熱が加わると、焼けムラの原因になります。事前に十分脱脂を行って下さい。

## ⑤セッティングについて

このマフラーはすべてスタンダードの状態では性能を発揮するよう設計されておりますので、基本的にセッティングは不要です。(より突き詰めてセッティングを行う事でより良い結果を得られる場合はございます)

又、アクセルを戻した際に起こるアフターファイヤーが純正マフラーに比べて目立つ場合がありますが、これは車両の吸排気系が排ガス浄化の目的で積極的にマフラー内で二次燃焼を起こす仕組みになっている為であり、特に不具合等の心配はございません。(純正マフラーはサイレンサー内に壁が多い構造の為アフターファイヤーが目立ちませんが、純正マフラーでも同様に発生しています。)

### 注意！

走行中や走行後、マフラーは非常に高温になります。特にこのマフラーは排出ガス浄化の目的で、サイレンサー部とテールパイプ部に触媒を使用しており、従来のマフラーに比べ更に高温になりますので、より一層の注意が必要です。火傷や衣類・靴等の熱害・損傷へには十分お気をつけ下さい。又、駐車の際は他の人が触れない事に配慮下さい。

- グラスウール(消音材)は消耗品です。主な消耗の例としては、「排気圧によるグラスウールの飛散」、「カーボン(スス)の堆積による目詰まり」、「水分を含む事による消音能力の低下」、等があり、消耗の進み方は走り方や環境によって大幅に変わります。グラスウールの飛散はほぼ使用期間に比例しますが、その他のケースは使用状況によってはごく短期間で発生する場合があります。主な原因は吸気系/点火系の不具合や乗り方によるカブリ症状から起こるカーボンの堆積、雨水や燃焼時の水分が排出されずにいる事から起こる水分の滞留などです。カーボンの発生は定期的なメンテナンスやカブラせない乗り方を意識する事で防ぐ事ができ、サイレンサー内に一時的に溜まった水分は、高回転域を使用する事で蒸発→排出されますので、定期的に適度に回して乗る事で解消する事ができます。(スピード違反を推奨するものではありません。安全に法令遵守の範囲でお願いします。)
- グラスウールが消耗した状態での走行は周囲の迷惑になるだけでなく、マフラー及び車両の故障に繋がる場合がありますので、音量の増加等、グラスウール消耗の症状が表れた際はサイレンサーのオーバーホールサービス(有償)をご利用ください。
- 走行時、走行後は大変マフラーが高温になっています。火傷にお気を付け下さい。
- シナー等の強力な有機溶剤は本製品には使用しないで下さい。
- 本製品はJMCAの認定を受け、排気ガス検査成績書を付属しております。車検時に必要となる大切な書類ですので無くさないように注意して管理してください。
- 転倒等に伴う修理に関しましては、状態によりお受けできる場合と出来ない場合がございます。電話・メール等にてお問合せ下さい。その他ご不明な点ありましたらお気軽にお問い合わせ下さい。
- サイレンサー内のグラスウールは、ある程度の熱が加わりサイレンサー内で膨張する事で初期なじみし、消音性能が安定します。新品を取り付けた直後に車検を受ける際などは、十分慣らしを行ってください。

NOJIMA ENGINEERING

〒513-0825 三重県鈴鹿市住吉町7265-7 TEL:059-378-3505 FAX:059-370-7811

WEB: <http://www.nojima-japan.co.jp> MAIL: [info@nojima-japan.co.jp](mailto:info@nojima-japan.co.jp)