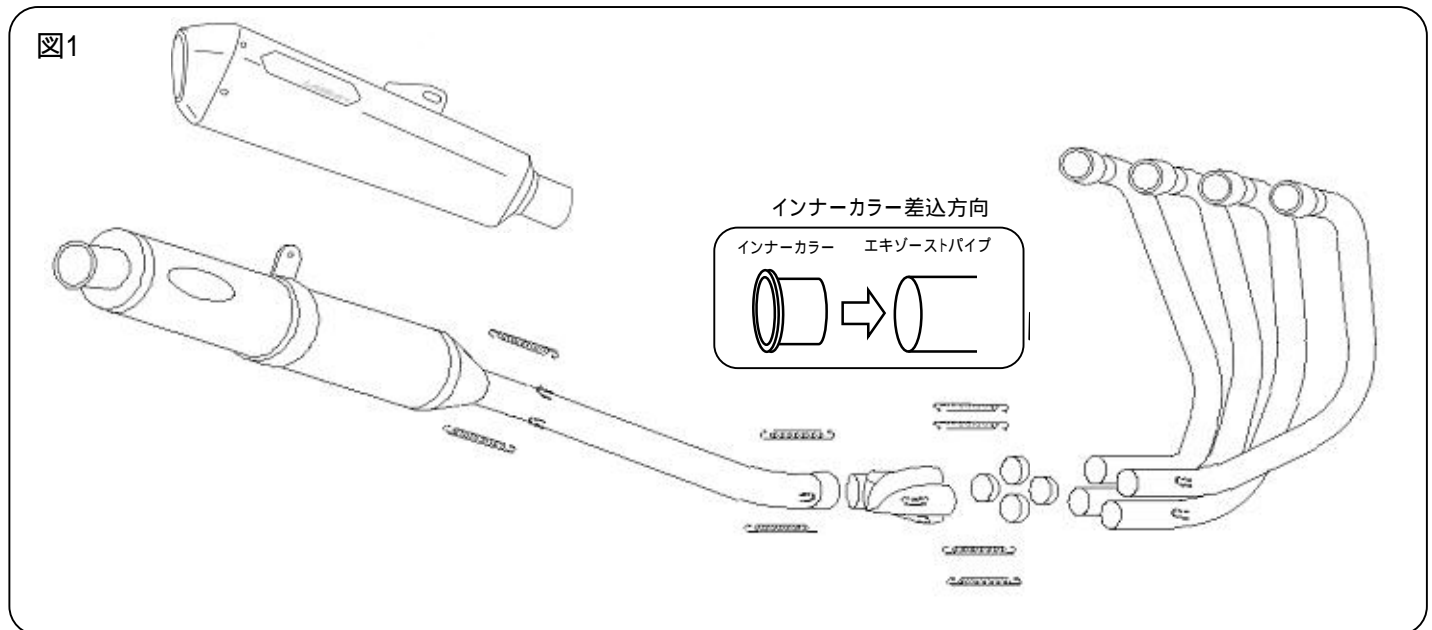


この度は、弊社製品をお買い上げ頂き誠にありがとうございます。  
取り付けに関しましては、メーカー発行のサービスマニュアル及び当説明書の指示に従って作業を行って下さい。作業は必ずエンジンが冷えた状態で、且つ車体が安定した状態で行って下さい。  
このマフラーは、ZRX1200DAEG(EBL-ZRT20D)用となっております。その他の機種(車両型式・年式)には取り付けられません(車検を受けられません)のでご注意下さい。取り付け作業に関して、ご不明な点などございましたら、当社までお問い合わせ下さい。



### 純正マフラーの取り外し

純正マフラーを取り外します。  
マフラー・その他純正パーツの脱着方法に関してはメーカー発行のサービスマニュアルの指示に従ってください。  
純正マフラーを取り外した際の純正ボルト・ナット類の一部やフランジはマフラー取り付けの際に使用しますので無くさない様ご注意下さい。  
排気デバイスは、ケーブルのみ取り外し、車体側のプーリーがフリーに動く状態で残します。  
O2センサーは、車体側に残しておきます。

### マフラーの取り付け

1) エキゾーストパイプの取り付け  
エンジンにエキゾーストパイプを取り付けます。フランジ及びナットは純正を用います。ガスケットは新品をご使用下さい。パイプの位置関係に注意してエンジンに取り付けます(図1参照)。この時、フランジ部のナットは仮止めの状態にしておいて下さい。( ~ の識別シールはマフラー装着後は剥し難いため、番号確認後、組付け前に剥すことをお勧めします。次に取り付けるスパイラルコレクター部分も同様に行ってください。)

### 2) スパイラルコレクター、テールパイプの取り付け

図1のインナーカラー差込み方向を参考に、インナーカラーをエキゾーストパイプに差込んでから、スパイラルコレクターをエキゾーストパイプに差し込みます。入りにくい場合はプラスチックハンマーなどでエキゾーストパイプを前方向からキズを付けないように注意して軽く叩いて下さい。次にテールパイプを取り付け各フックにスプリングを掛けます。最後にテールパイプのセンサーホースにO2センサーを取り付けます。(センサーの配線が捩れたり突っ張ったりしない様、配線の取り廻しに御注意下さい。)

### パーツリスト(梱包内容)

図番	パーツ名	数量
	エキゾーストパイプ #1	1
	エキゾーストパイプ #2	1
	エキゾーストパイプ #3	1
	エキゾーストパイプ #4	1
	インナーカラー	4
	スパイラルコレクター	1
	テールパイプ	1
	サイレンサー	1
-	サイレンサーバンド *1	1
-	スプリング	8
-	ボルト *2	1
-	カラー *2	1

\*1: LOCK-ONには付属しません。

\*2: FASARMとLOCK-ONで寸法が異なります。  
FASARM ボルト:L=60mm、カラー:L=10mm  
LOCK-ON ボルト:L=65mm、カラー:L=15mm

ラジオペンチ等で挟んでのスプリング掛け作業はスプリング折損の原因になります。必ず正しい工具をご使用下さい。

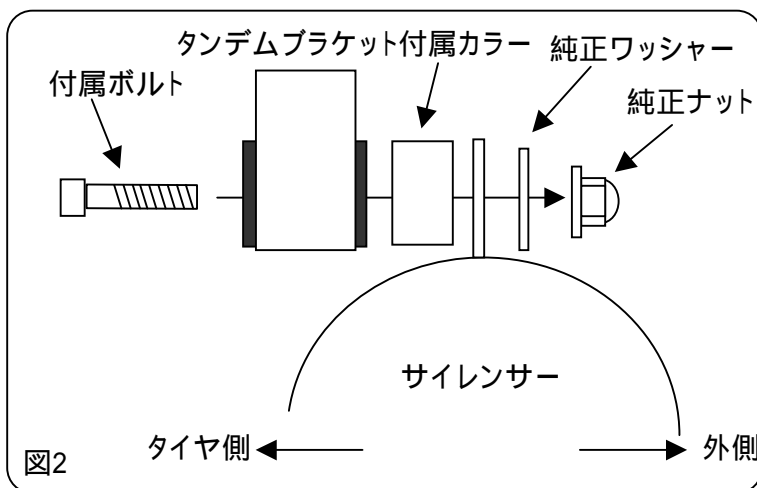
各差込み部には排気漏れ防止の為、シリコンボンド等を用いる事をお勧めします。

### 3) サイレンサーの取り付け

テールパイプにサイレンサーを差し込み、付属のボルト・付属のカラー、純正ワッシャー・純正ナットで純正マフラーと同じ位置に仮止めし、スプリングを掛けて下さい。(図2参照)

### 4) 本締め

車体各部(特にリアショックスプリング、ブレーキペダル等)との干渉がない事を確認し、必要があれば調整を行いながら仮止めしたフランジ部のナットを本締めします。この際、フランジ部が傾いたりしないよう、左右のナットは均等に締め込んで下さい。締め込み具合により集合部やパイプの位置が動いてエンジンや車体とのクリアランスが変化することがありますので、注意しながら作業を行って下さい。尚、締め過ぎはスタッドボルトの破損を招く場合がありますのでご注意下さい。最後にサイレンサーのボルト、ナットを本締めします。



模式図の為、ボルト・ナット等の形状が実際とは異なります。

## 最終確認

以上で作業は終了です。マフラーに付着した汚れをよく拭き取った上でエンジンを始動し、排気漏れ等がない事を確認し、必要があれば修正を行って下さい。(サイレンサーのエンブレム部にビニールシートが張り付けてある場合は事前に剥がして下さい。)

エキパイに手の脂等が残ったまま熱が加わると、焼けムラの原因になります。事前に十分脱脂を行って下さい。チタンスリーブのサイレンサーはコンパウンドやケミカル類で磨くと磨きムラになりますのでご注意下さい。

## セッティングについて

このマフラーはすべてスタンダードの状態で性能を発揮するよう設計されておりますので、基本的にセッティングは不要です。(より突き詰めてセッティングを行う事でより良い結果を得られる場合はございます)

又、アクセルを戻した際に起こるアフターファイヤーが純正マフラーに比べて目立つ場合がありますが、これは車両の吸排気系が排ガス浄化の目的で積極的にマフラー内で二次燃焼を起こす仕組みになっている為であり、特に不具合等の心配はございません。(純正マフラーはサイレンサー内に壁が多い構造の為アフターファイヤーが目立ちませんが、純正マフラーでも同様に発生しています。)

## 注意!

走行中や走行後、マフラーは非常に高温になります。特にこのマフラーは排出ガス浄化の目的で、サイレンサー部とテールパイプ部に触媒を使用しており、従来のマフラーに比べ更に高温になりますので、より一層の注意が必要です。火傷や衣類・靴等の熱害・損傷へには十分お気をつけ下さい。又、駐車の際は他の人が触れない事に配慮下さい。

グラスウール(消音材)は消耗品です。主な消耗の例としては、「排気圧によるグラスウールの飛散」、「カーボン(スス)の堆積による目詰まり」、「水分を含む事による消音能力の低下」、等があり、消耗の進み方は走り方や環境によって大幅に変わります。グラスウールの飛散はほぼ使用期間に比例しますが、その他のケースは使用状況によってはごく短期間で発生する場合があります。主な原因は吸気系/点火系の不具合や乗り方によるカブリ症状から起こるカーボンの堆積、雨水や燃焼時の水分が排出されずにいる事から起こる水分の滞留などです。カーボンの発生は定期的なメンテナンスやカブリさせない乗り方を意識する事で防ぐ事ができ、サイレンサー内に一時的に溜まった水分は、高回転域を使用する事で蒸発 排出されますので、定期的に適度に回して乗る事で解消する事ができます。(スピード違反を推奨するものではありません。安全に法令遵守の範囲でお願いします。)

グラスウールが消耗した状態での走行は周囲の迷惑になるだけでなく、マフラー及び車両の故障に繋がる場合がありますので、音量の増加等、グラスウール消耗の症状が表れた際はサイレンサーのオーバーホールサービス(有償)をご利用ください。

走行時、走行後は大変マフラーが高温になっています。火傷にお気を付け下さい。

シンナー等の強力な有機溶剤は本製品には使用しないで下さい。

本製品はJMC Aの認定を受け、排気ガス検査成績書を付属しております。車検時に必要となる大切な書類ですので無くさないように注意して管理してください。

転倒等に伴う修理に関しましては、状態によりお受けできる場合と出来ない場合がございます。電話・メール等にてお問合せ下さい。その他ご不明な点ありましたらお気軽にお問い合わせ下さい。

NOJIMA ENGINEERING

〒513-0825 三重県鈴鹿市住吉町7265-7 TEL:059-378-3505 FAX:059-370-7811

WEB: <http://www.nojima-japan.co.jp> MAIL: [info@nojima-japan.co.jp](mailto:info@nojima-japan.co.jp)

090523

## ノジマエンジニアリング 外装パーツ

NOJIMA BODY PARTS  プロト 販売元商品未掲載の商品がまだまだあります! 詳しくはHPへ! ▶ <http://www.nojima-japan.co.jp/>

外装パーツ for ZRX1200DAEG

樹脂整形パーツの精度の高さとデザインセンスに定評のある才谷屋ファクトリーとのコラボレーションから生まれたZRX1200DAEG用ボディーパーツ。シャープに生まれ変わった新生ZRXをよりダイナミックに新化させます。



## ラジエーターシュラウド



純正よりも一回り大きい造形で、ラジエーターコアへの導風効果の向上が期待できます。又、デザイン上もフロント周りの重厚感が増し、DAEGの迫力が大幅にアップ。ボルト固定とする事で、簡単且つ確実に取り付けできます。カーボン及びFRPゲル仕上げをラインナップ。

品番:NCW618RS-〇〇

※品番の〇〇には色コードが入ります(表参照)

## インジェクターカバー



シリンダーやサイドカバーとのデザイン上の繋がり goodnessを追求。どことなく浮いてしまう純正に比べ、主張しすぎる事なくエンジン周りをシックに引き締めます。又、ニーグリップの際や地面に足を着く際、極力気にならない様にできるだけ内側に追い込んだ設計になっています。カーボン及びFRPゲル仕上げをラインナップ。

品番:NCW618IC-〇〇

※品番の〇〇には色コードが入ります(表参照)

## タンクプロテクター



両面テープで貼るだけの簡単取り付け。ウエアのジッパーなどによるキズからタンクを保護します。又、エクボ隠しや手軽なイメージチェンジにも最適。カーボン及びFRPゲル仕上げの他に、FRP純正近似色塗装仕上げをラインナップ。

品番:NCW618TP-〇〇

※品番の〇〇には色コードが入ります(表参照)

PICK UP  
ITEMTOURING  
& CAMPINGWEAR &  
HELMETHANDLE &  
CONTROLBRAKE &  
CLUTCH

EXHAUST

CARBURETOR,  
INTAKE &  
ENGINE

ELECTRICAL

BODY &  
ACCESSORY

SUSPENSION

SPROCKET  
& CHAINTIRE &  
WHEELCHEMICAL &  
MAINTENANCEHARLEY-  
DAVIDSON

MINI

SCOOTER

OFF ROAD

AUTOMOTIVE  
PARTS



アンダーカウル



ノジマフラー/純正ともに使用可能。使用するマフラーに合わせてカットし、フレームにタイラップで固定して装着します。水抜き用穴あり(ドレンプラグ付属)。貼付用ノジマ&才谷屋ロゴエンブレム付属。カーボン及びFRPゲル仕上げの他に、FRP純正近似色塗装仕上げをラインナップ。

品番: **NCW618UC-〇〇**

※品番の〇〇には色コードが入ります(表参照)  
※レースで使用の場合はレギュレーションを事前にご確認下さい

ピックアップアイテム

ツーリング & キャンプ

ウェア & ヘルメット

ハンドル & コントロール

フロントフェンダー



曲線を取り入れたメリハリのあるデザインでDAEGのフロント周りに躍動感を与えます。カーボン及びFRPゲル仕上げの他に、FRP純正近似色塗装仕上げをラインナップ。

純正フロントフォークに対応。

品番: **NCW618FF-〇〇**

※品番の〇〇には色コードが入ります(表参照)

ブレーキ & クラッチ

マフラー

キャブ・インテーク & エンジン

テールカウルカバー



カーボタンクプロテクターと組み合わせたドレスアップはもちろん、タンデムシートに荷物を積載する時の純正テールカウルのキズ防止にも役立ちます。両面テープ貼付タイプ。カーボン製。

品番: **NCW618TC-CF**

電装関連

車体関連 & アクセサリー

サスペンション

スプロケット & チェーン

フェンダーレスキット



シャープなDAEGのテール周りをさらに軽快に演出します。格納式で便利な純正荷掛けフックは格納機能そのままに使用可能。テールランプ・リフレクター及びナンバー灯は純正を使用。貼付用ノジマ&才谷屋ロゴエンブレム付属。FRP黒ゲル仕上げ。

品番: **NCW618FL-BK**

タイヤ & ホイール

ケミカル & メンテナンス

ハーレー

ミニ

スクーター

オフロード

4輪パーツ

品名	材質及び色 品番	カーボン(CF)		FRP黒ゲル(BK)		FRP白ゲル(WT)		09レッド(19J)		09ブラック(27U)		09ブルー(25W)	
		価格(税込)	価格(本体)	価格(税込)	価格(本体)	価格(税込)	価格(本体)	価格(税込)	価格(本体)	価格(税込)	価格(本体)	価格(税込)	価格(本体)
ラジエーターシュラウド	NCW618RS-〇〇	¥15,750	¥15,000	¥10,500	¥10,000	¥10,500	¥10,000	-	-	-	-	-	-
インジェクターカバー	NCW618IC-〇〇	¥22,050	¥21,000	¥13,650	¥13,000	¥13,650	¥13,000	-	-	-	-	-	-
タンクプロテクター	NCW618TP-〇〇	¥6,090	¥5,800	¥4,200	¥4,000	¥4,200	¥4,000	¥5,775	¥5,500	¥5,775	¥5,500	¥7,350	¥7,000
アンダーカウル	NCW618UC-〇〇	¥45,150	¥43,000	¥29,400	¥28,000	¥28,350	¥27,000	¥41,475	¥39,500	¥41,475	¥39,500	¥45,150	¥43,000
フロントフェンダー	NCW618FF-〇〇	¥15,750	¥15,000	¥11,550	¥11,000	¥11,550	¥11,000	¥14,700	¥14,000	¥14,700	¥14,000	¥15,750	¥15,000
テールカウルカバー	NCW618TC-CF	¥6,090	¥5,800	-	-	-	-	-	-	-	-	-	-
フェンダーレスキット	NCW618FL-BK	-	-	¥15,750	¥15,000	-	-	-	-	-	-	-	-

※品番の〇〇には、材質及び色の後ろのカッコ内のコードが入ります(例:カーボンアンダーカウル NCW618UC-CF)

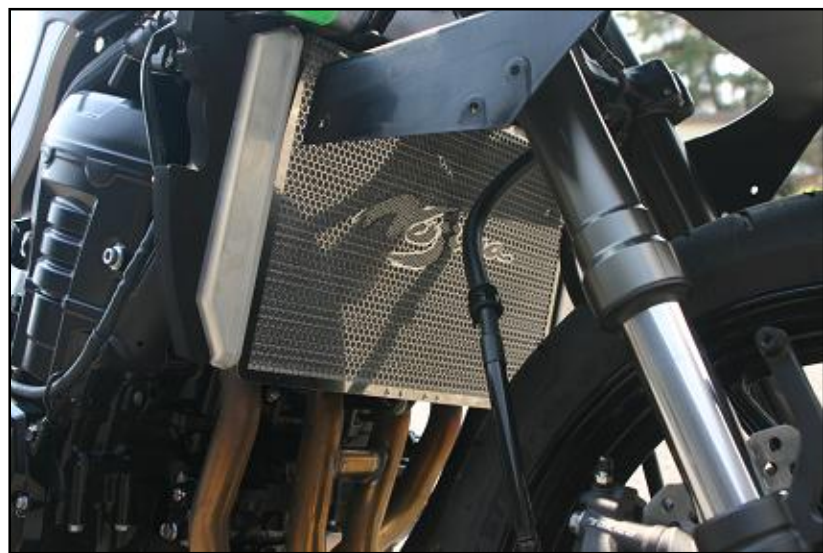
※09レッド/09ブラック/09ブルーはそれぞれ09モデル純正近似色塗装仕上げです(FRP製)

※画像は試作品に付き、実際の商品とは細部の仕上げ等が異なる場合があります。

ノジマ ラジエターコアガード

## NOJIMA CORE GUARD ZRX1200DAEG Ninja1000/ABS

走行中の飛び石や虫からラジエターのフィンを保護するコアガード。  
 ステンレスのハニカムメッシュで実用面だけでなくドレスアップにも最適。  
 中央部にはおなじみのノジマロゴをあしらいました。



適合	品番	価格(税込)	価格(本体)
Ninja1000/ABS	NSP634CG	¥16,800	¥16,000
ZRX1200DAEG	NSP618CG	¥16,800	¥16,000