

取扱説明書

DAYTONA CORP.

R74703 ①/⑦

- *取り付け前に必ずお読みいただき、内容をよく理解して正しくお使いください。
- *この取扱説明書は、いつでも取り出して読めるよう大切に保管してください。
- *この商品もしくはこの商品を取り付けた車輛を第三者に譲渡する場合は、必ずこの取扱説明書も併せてお渡しください。

ハイドロリッククラッチ バージョンアップキット	適応車種	商品NO.
	モーター/コイル (Z50JZ以降) モーター/RT/BAJA	74703 クリアー/75779 ブラック /75782 チタン/75397 ゴールド

■ご使用前に必ずご確認ください■

本書では正しい取り付け、取扱方法および点検整備に関する重要な事項を、次のシンボルマークで示しています。

取扱説明書内の指示や注意事項を守らずに使用した事による事故や損害については、当社は一切の責任を負いません。

警告 要件を満たさずに使用しますと、死亡または重傷に至る可能性が想定される場合を示してあります。

注意 要件を満たさずに使用しますと、傷害に至る可能性または物的損害の発生が想定される場合を示してあります。

 実施	行為を強制したり指示する内容を告げるものです。	 禁止	禁止の行為であることを告げるものです。
 法令違反	条件次第では法令違反となることを告げるものです。	 その他	その他の警告及び注意を告げるものです。

警告



禁止

- ・ 締め切ったガレージ内部や通気の悪い場所で長時間エンジンをかけないでください。一酸化炭素中毒になる恐れがあります。
- ・ ガソリンは非常に引火しやすいため、作業場所は一切の火気をさけてください。また、蒸発（気化）したガソリンは爆発の危険もあるので、通気の良い場所で作業を行ってください。
- ・ この商品に、不用意に曲げ・切削・溶接等の加工を行った場合、重大な事故につながる恐れがあります。商品には指定以外の加工を施さないでください。
- ・ この商品は、記載されている適応車種以外の車両には使用しないでください。
- ・ 指定サイズ以外のクラッチマスターを使用しないでください。ピストン径が異なった場合には、クラッチが切れず、衝突、転倒等の大怪我や事故につながる危険性があります。



実施

- ・ 作業は、車両を安定して支えられるスタンド等を用意して安全を確保したうえで行ってください。
- ・ 商品を取り付ける際、使用する純正部品および車両各部に欠損・損傷がみられた場合はその部品の再使用を避け、新しい部品に交換してください。そのままご使用になれますと、重大な事故につながる恐れがあります。

注意



実施

- ・ この商品の取り付けには別途ホンダ純正のサービスマニュアルをご用意いただき、確実な作業を行ってください。また、この取扱説明書やホンダ純正サービスマニュアルは基本的な技能や知識を持った方を対象としております。適切な工具の準備が不十分であったり、または取り付け経験が無かったりする場合は、技術や経験を有したショップへ作業を依頼されることをお勧めいたします。
- ・ 取り付けに入る前に必ず安全を確保した上で作業を行ってください
- ・ 作業を行う際は、必ずエンジンやマフラーが冷えている状態で行ってください。熱い状態で作業を行うと、

- 作業を行う際は、その作業に適した工具を用意してから作業を行ってください。不適切な工具で作業を行うと部品を破損したり、ケガをしたりする可能性があります。
- ボルト・ナット類の締め付けはトルクレンチを使用して、必ずそれぞれのサイズに合った規定の締め付けトルクで締め付けてください。
- 取り付け後約100km走行しましたら各部を点検し、ネジの増し締め確認をおこなってください。その後は約500km毎に必ず点検を行ってください。
- 部品や車両には、エッジや突起がある場合があります。作業は手を保護して行ってください。



法令違反

- 一般公道では、道路交通法に則した制限速度に準じた運行を行ってください。一般公道の制限速度を超える速度で走行した場合、ライダー自身が道路交通法（速度超過）によって罰せられます。

- この説明書の定められた使用方法、他メーカーとの部品組み合わせ等により発生したいかなる事象も保障対象外となります。

- 他メーカーとの組み合わせに関しては自己責任にて、保証の対象外であることをご了承のうえ使用してください。

- 使用するキックアームによってはシリンダーと接触し、取付けできない場合があります。

- この商品あるいはこの商品を取り付けたオートバイを第三者へ譲渡する場合には、必ずこの取扱説明書も併せてお渡しください。

- 商品の不良について商品についての保証を行っておりますが、商品以外の費用の保証は一切できませんのでご了承ください。



その他

- レース等、競技目的の使用は自己責任にて、保証の対象外であることをご了承のうえ使用してください。

- 補修部品をお求めの際などに必要になりますので、この取扱説明書は大切に保管してください。

- この商品は、予告なしに価格や仕様の変更をすることがあります。また、本文中で紹介した商品についても同様です。あらかじめご了承ください。

- 走行中に異常が発生した場合は、直ちに車両を安全な場所に停車させ、異常箇所を点検してください。

- フリクションディスクの摩耗限界は2.7mmです。摩耗限界を超えて使用しないでください。

- 付属の◎Oリングは特殊な耐ブレーキフルードです。補修品以外のOリングは使用しないでください。

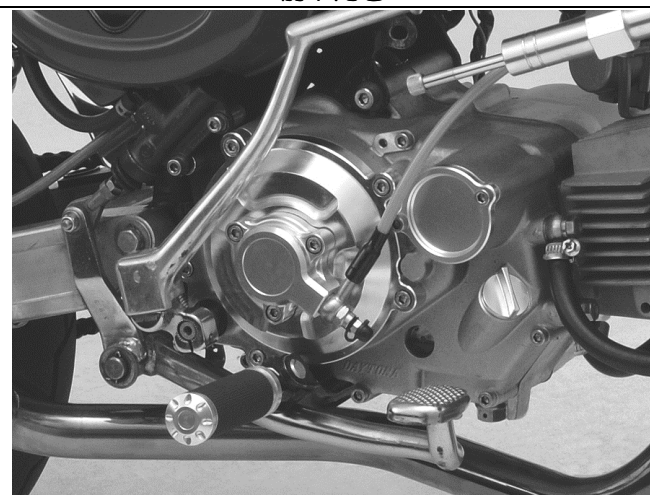
本商品の特徴

- クラッチをケーブル式から油圧式に変更することで、軽い操作感とクラッチタッチを実現します。
- クラッチリリースボディ、スモールカバーは縦アルミ削りだし、クリアアルマイト仕上げです。
- クラッチリリースは2ポジションから選択でき、車両に合わせたホースの取り回しが可能です。

上向き



前下向き



商品内容

NO	パーツ名	サイズ	数量	NO	パーツ名	サイズ	数量
①	シリンダー		1	⑦	クラッチリリースガスケット		1
②	ピストン		1	⑧	Oリング (耐ブレーキフルード)		2
③	スモールカバー		1	⑨	オイルシール (小)		1
④	ピン、クラッチリフター /武川ミッション用	L=24mm	1	⑩	オイルシール (大)		1
⑤	ピン、クラッチリフター /デイトナミッション用	L=26mm	1	⑪	六角穴付きボルト	M6X20	3
⑥	クラッチリリーススプリング		1	⑫	六角穴付きボルト	M6X50	1



同時装着部品

品番	品名	税込価格	説明
69132	2次側湿式 5枚クラッチ	¥59,850	左記の2次側湿式クラッチを使用していることがこの商品を取り付け可能条件となります。左記以外の品番のクラッチキットの場合はRクランクケースカバーの形状が異なるため、取付けできませんのでご注意ください。
74443	2次側湿式 5枚クラッチ	¥59,850	
70897	2次側湿式 4枚クラッチ	¥54,600	
61748	NISSINクラッチマスターシリンダー-14mm シルバー/パフクリア	¥13,650	どれか一つが必要です。ご希望の色を選択してください。※1
61756	NISSINクラッチマスターシリンダー-14mm ゴールド/パフクリア	¥13,650	
61757	NISSINクラッチマスターシリンダー-14mm ブラック/パフクリア	¥13,650	
61751	NISSINクラッチマスターシリンダー-14mm ブラック/ブラック	¥13,650	
65961	ステンレスバンジョーボルト/エアブリード付きシングル M10XP1.25	¥3,570	エアブリード付きのみ使用可能です。
60595	ブレーキホース 850mmヒネリ 90度タイプ	¥4,200	ノーマルハンドルの場合です。使用するハンドルによってブレーキホースの長さは変わりますのでご注意ください。
45268	ブレーキホースガスケット/銅製	¥368	7枚セット
※1 使用可能なクラッチマスターシリンダーのピストン径は横型 14mm相当品です。			
上記、税込価格は2011年7月現在の価格になります。			

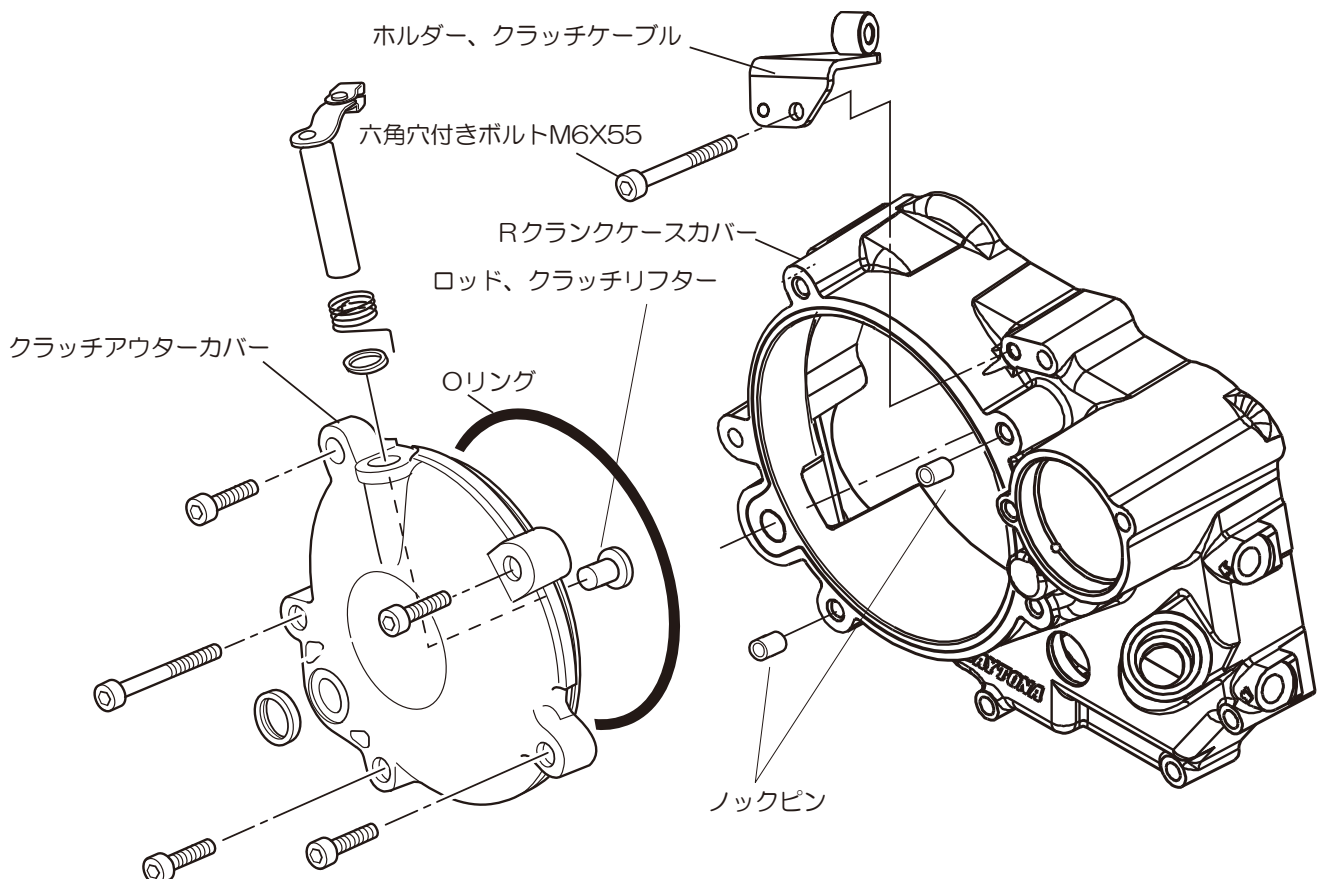
□ 取付方法 □

※ ハイドロリッククラッチの取付けに関する部分のみの説明になります。クラッチ、及びクラッチマスターについての取付方法は各々の取扱説明書を参考にしてください。

⚠注意

フリクションディスクが摩耗限界を超えた状態だと、油圧化した場合にクラッチが切れたままになる可能性があります。あらかじめフリクションディスクの厚みが2.7mm以上あることを確認してください。

1. エンジンオイルを抜き取ります。
2. キックアームを取り外します。
3. ノーマルのステップホルダーを使用している場合は、ステップホルダーを取り外します。
4. クラッチケーブルを取り外します。
 - 4-1. クラッチケーブルの太鼓部分をレバーより取り外します。
 - 4-2. 六角穴付きボルト M6X55 を緩め、ホルダークラッチケーブルを取り外します。
 - 4-3. ⑫六角穴付きボルト M6X50 を代わりに使用してください。
5. スモールカバーを取り外します。
 - 5-1. 5 か所の六角穴付きボルトを緩め、スモールカバーを取り外します。
 - 5-2. ロッドクラッチリフターを取り外します。
 - 5-3. 異形のOリングとノックピン (2 個)、ボルト類はそのまま再使用します。大切に保管してください。



6. ⑨オイルシール（小）と⑩オイルシール（大）の外周と内周に薄くシリコングリスを塗布します。
7. スモールカバーに⑨オイルシール（小）と⑩オイルシール（大）を組み付けます。その際、オイルシールの組み付け方向に注意してください。文字の記載がある側が外側になります。
8. ②ピストンの2か所の溝部に⑧リングを組み付けてください。
9. ⑧リングとピストンの側面にシリコングリスを塗布してください。

⚠注意

必ずシリコングリスを使用してください。シリコングリス以外のグリスはゴム類を痛める可能性があるためです。

10. ①シリンダーに手順9で組み付けた②ピストンを組み付けます。
 - 10-1. ①シリンダーの凸部に⑥クラッチリリーススプリングを合わせ、手順3で組み付けた②ピストン裏側の凸部に合わせて組み付けてください。スプリングに方向性はございません。
11. ①シリンダーの3箇所の取り付けボルトの位置をずらすことで2種類の組み付け位置（上向き、前下向き）を選択できます。キックアームやその他の部品の組み合わせを考慮し、位置を決定します。
12. ⑪六角穴付きボルト M6X20（3本）、⑦クラッチリリースガスケットを使用して①シリンダーを③スモールカバーに組み付けます。

六角穴付きボルト締め付けトルク：10N・m

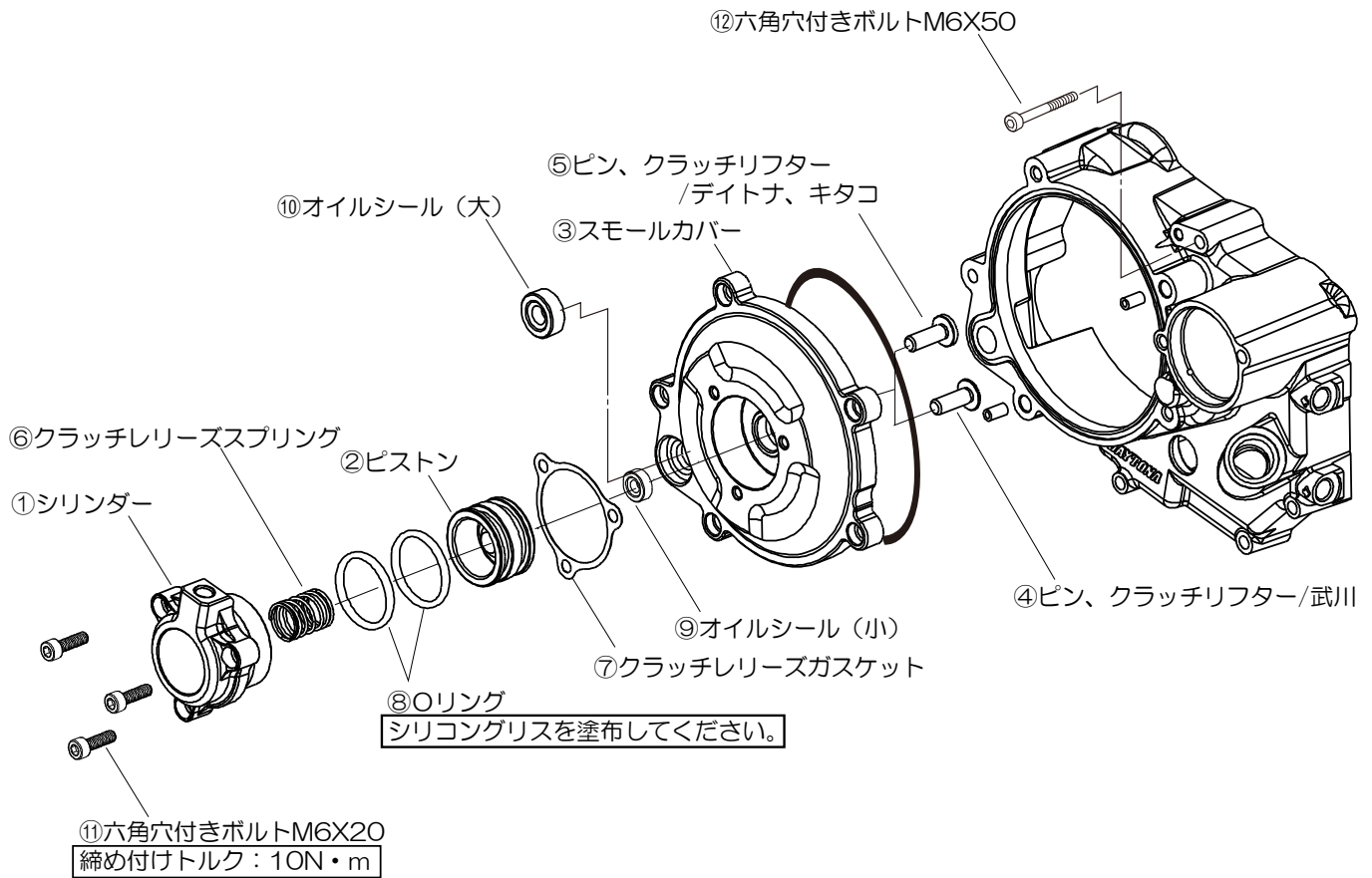
13. 使用しているミッションに合わせてピン、クラッチリフターを以下の表より選択して組みつけてください。ピン、クラッチリフターは⑨オイルシール（小）に差し込んでください。

使用クラッチ	使用ミッション	ピン、クラッチリフター
品番 74443 2次側湿式クラッチキット 5DISK	武川5速ミッション	④ピン、クラッチリフター /武川ミッション用
	デイトナ4/5速ミッション	⑤ピン、クラッチリフター /デイトナミッション用
	キタコ5速ミッション	
品番 69132 2次側湿式クラッチキット 5DISK 及び、 品番 70897 2次側湿式クラッチキット 4DISK	武川5速ミッション	⑤ピン、クラッチリフター /デイトナミッション用
	デイトナ4/5速ミッション	
	キタコ5速ミッション	

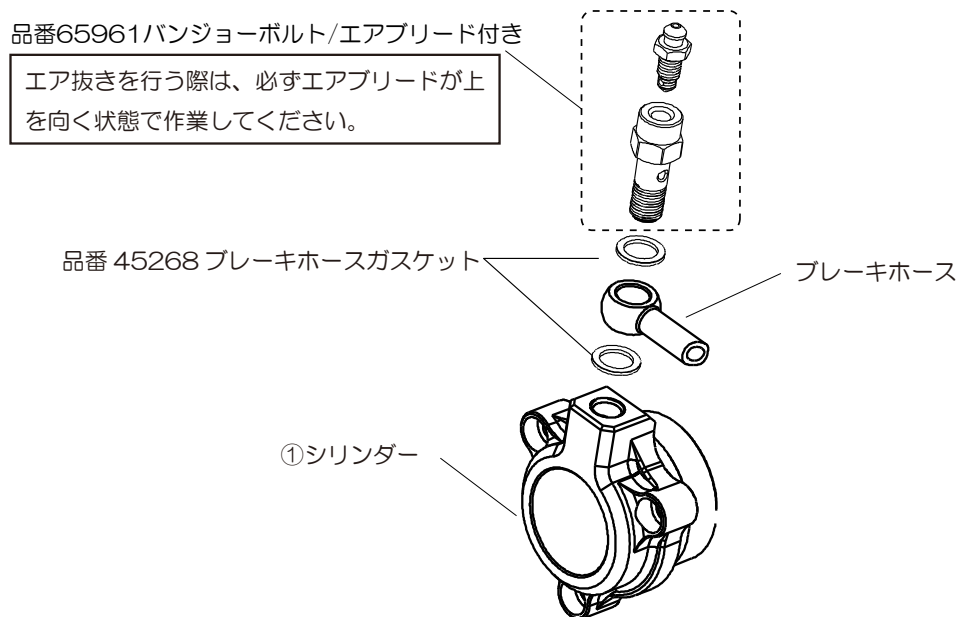
⚠注意

- ・ フリクションディスクが摩耗している場合、クラッチが切れたままの状態となる可能性があります。フリクションディスクの摩耗のチェックを合わせて行うことをお勧めします。
 - ・ ピン、クラッチリフターの先端（細い方）にグリスを塗布してください。
14. 手順13で組み付けた③スモールカバーをRクランクケースカバーに取り付けます。リングやノックピン、ボルト類は再使用してください。

六角穴付きボルト締め付けトルク：10N・m



15. シリンダーにバンジョーボルト/エアブリード付き、ブレーキホース、ブレーキホースガスケットを取り付けてください。



16. クラッチマスターを取り付けます。詳細はクラッチマスターの説明書を参照してください。

17. カバー等を固定したボルト類全てを規定トルクにて増し締めし、再確認します。

18. 取り外したキックペダルを、元どおりに取り付けます。

19.エンジンオイルを注入します。オーバーホール時＝約 800cc 程度必要です。

※ オイルクーラー装着車は、上記の基準油量に必要量を足してください。

※ オイルクーラー装着車の油量レベル確認は、車体を直立に保ち、エンジンがアイドリング状態で、オイル窓から確認してください。

窓下半分以内にオイル面が見えればOKです。

少ない場合は必ずオイルを注ぎ足してください。

20.クラッチレバーを握った際にクラッチが正常に切れているかどうか確認してください。

21.エンジンを始動させて、オイル漏れ、異音等、異常無いこと、およびクラッチのつながりに異常が無いことを確認したら、作業は完了です。

補修部品

品番	部品表 NO	部品名称	必要数	税込価格	備考
75400	①	シリンダー	1	¥8,400	クリアアルマイト
75401	②	ピストン	1	¥6,090	
75399	③	スモールカバー	1	¥24,150	クリアアルマイト
75405	④	ピン、クラッチリフター /武川ミッション用	1	¥1,365	
75404	⑤	ピン、クラッチリフター /デイトナミッション用	1	¥1,365	
75407	⑥	クラッチリリーススプリング	1	¥1,890	
75406	⑦	クラッチリリースガスケット	1	¥315	
75402	⑧	Oリング	2	¥630	耐ブレーキフルード です。補修品以外の Oリングを使用しな いでください。
75403	⑨	オイルシール (小)	1	¥1,890	

2011年7月時点での品番および価格となります。

オプション部品

品番	品名	税込価格	説明
75325	アルミ削りだしアジャストレバー/ショートクリア	¥9,975	NISSIN クラッチマスター用のショートレバーです。
75326	アルミ削りだしアジャストレバー/ショートブラック	¥9,975	
69125	アルミ鍛造キックアーム	¥8,190	

上記、税込価格は2011年7月現在の価格になります

株式会社 **デイトナ** 〒437-0226 静岡県周智郡森町一宮 4805

URL: <http://www.daytona.co.jp> E-mail: info@daytona.co.jp

©デイトナ商品についてのご質問、ご意見は「フリーダイヤルお客様相談窓口」0120-60-4955 まで