

\*取り付けする前に必ずお読み頂き、内容をよく理解して正しくお使いください。

\*この取扱説明書は、いつでも取り出して読めるよう大切に保管してください。

\*この商品もしくはこの商品を取り付けた車両を第三者に譲渡する場合は、必ずこの取扱説明書も併せてお渡しください。

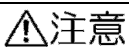
 <h2>AR Breaker</h2> <p>"Air Resistance Breaker" TOP NAKED MODELS</p> <p>DAYTONA</p> <h3>AR Breaker (AR ブレーカー) 純正色塗装バージョン</h3>	適応車種
	各車種 (各年式) <ラベルに記載>

## ■ご使用前に必ずご確認ください■

※ 取扱説明書内の注意事項を守らずに使用した事による事故や損害について、当社では一切の責任は負いません。

※ 商品の保証については保証書裏面の保証規定に沿って行っております。保証内容をご理解のうえ、この取扱説明書と一緒に保管してください。

本書では正しい取り付け、取扱方法および点検整備に関する重要な事項を、次のシンボルマークで示しています。



要件を満たさずに使用しますと、傷害に至る可能性または物的損害の発生が想定される場合を示してあります。



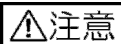
実施

行為を強制したり指示する内容を告げるものです。



その他

その他の警告及び注意を告げるものです。



注意



実施

- ・ この商品は車種専用品です。設定車種以外への取り付けはできません。予め、ご了承ください。
- ・ **本製品は新車時のノーマル樹脂パーツの色を基準とした純正色の近似色にて塗装しております。ペイント技術、塗装する素材の違い、車両の個体差、経年変化による退色等の原因により、色目が多少異なる場合があります。塗装色につきましてのクレームは一切受け付けられませんので予めご了承ください。**
- ・ **グラフィックにつきましても当社オリジナルのライン、グラフィック等で塗装しており、必ずしも車両のライン、グラフィックとは一致しません。グラフィックについてのクレームも一切受け付けられませんので予めご了承ください。購入前に必ず店頭広告、Web上で商品のグラフィックをご確認の上ご購入ください。**
- ・ **商品が到着した場合は必ず装着前に、中身が指定カラーの商品か確認してください。中身違いの場合のみ返品対応させていただきますが、装着後の装着傷が付いた商品に関しては一切返品できませんので、予めご了承ください。**
- ・ 社外ウインカー等の場合で、カウル装着時にウインカーが隠れてしまう場合は、ウインカーステーの変更等でウインカーが隠れない位置に移動させる必要があります。
- ・ スクリーンモールは両面テープによる貼り付け装着となります。貼り付け部のRがきつい箇所では両面テープにシワが発生します。予めご了承ください。
- ・ 取り付け後約100km 走行しましたら各部を点検してください。その後は約500km 毎に必ず点検を行い、各部に異常がないか確認してください。また、走行中に異常が発生した場合は、直ちに車両を安全な場所に停車させ、異常箇所を点検してください。



その他

- ・ 塗料は当社製 MC ペインターと同じ塗料を使用しております。(一部設定に無い色も含む) 仕上げは耐ガソリン系のウレタンクリアー仕上げとなっております。
- ・ 塗装面の補修等は MC ペインター、イージーリペアーをご使用ください。(設定色のみ)



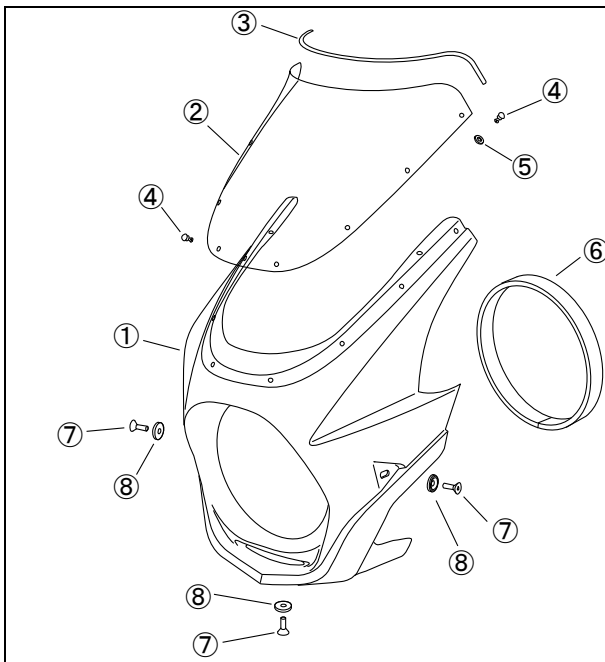
その他

- ・ 耐ガソリンペイント仕上げとなっていますが、塗装面にガソリンが付着した場合は速やかに拭き取ってください。
- ・ ブレーキフルードが塗装面に付着した場合は塗装面を傷めますので速やかに拭き取り、流水にて洗い流してください。
- ・ お手入れの際、シンナー系、溶剤系は使用しないでください。塗装面を傷めます。
- ・ カタログ等の印刷は実際の色と異なって見える場合があります。色目に関するクレームは一切お受けできませんので、予めご了承ください。
- ・ 予告無しに価格や仕様の変更をする場合があります。また、文中にご紹介した商品についても同様です。予めご了承ください。

### 本商品の特徴

- リッタークラスの車両の大きさにマッチするビキニカウル。
- カウル本体はABS製、スクリーンはポリカーボネート製。
- 風洞実験により、高速走行時の風圧を軽減するカウル形状に設定。

### 商品内容 <AR Breaker 本体> ※車種別ステーについてはステーに付属の説明書を参照ください

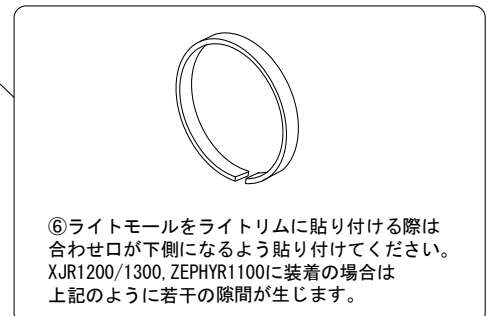
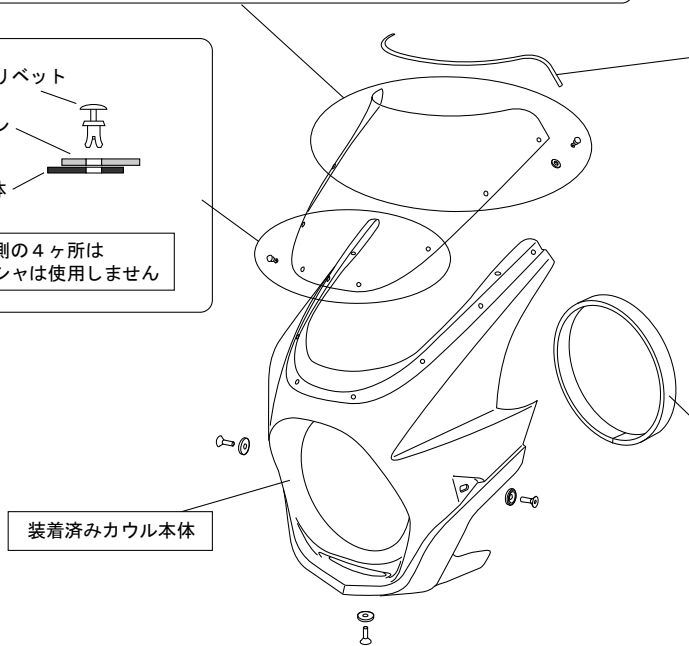
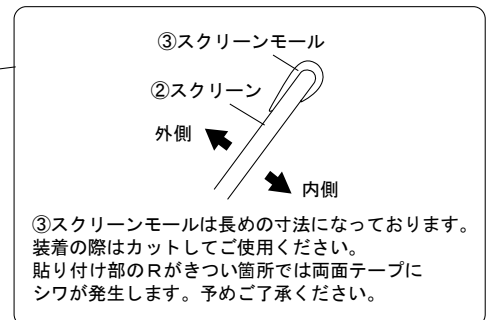
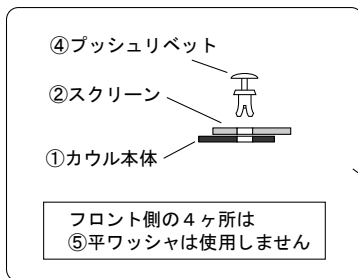
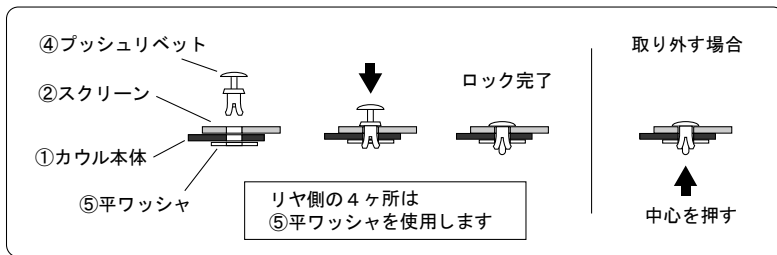


No.	パーツ名	サイズ (mm)	数量
①	カウル本体		1
②	スクリーン		1
③	スクリーンモール	L=500	1
④	プッシュリベット		8
⑤	平ワッシャ	M4	4
⑥	ライトモール	L=660	1
⑦	六角穴付皿ネジ	M6 x 20	3
⑧	ロゼットワッシャ	M6	3

※ 作業に入る前に必ず商品内容をご確認ください。

※ 商品内容が不足している場合は、購入先もしくは弊社までご連絡ください。

## 取付方法 <AR Breaker 本体組付け>



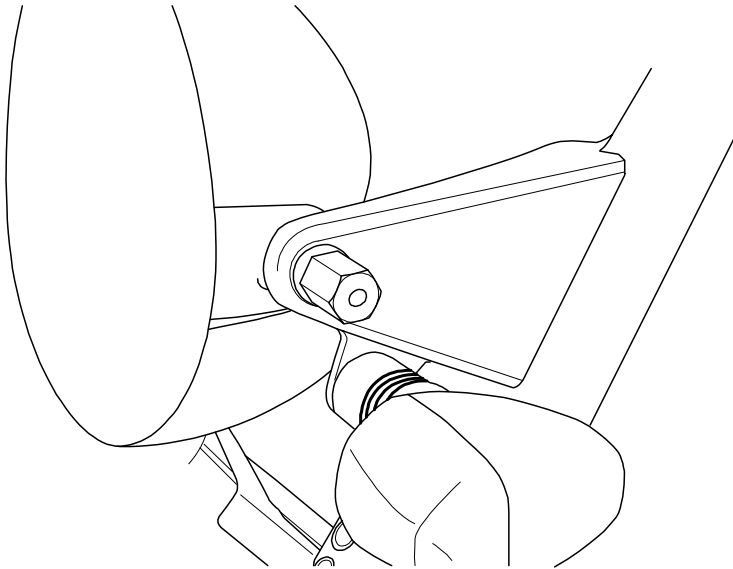
## 補修品設定

名称	品番	税込価格	構成内容
補修用スクリーン	69723	¥12,000	②スクリーン×1
補修用スクリーンモール	69721	¥1,200	③スクリーンモール×1
補修用プッシュリベットセット	69720	¥800	④リベット×8、⑤平ワッシャ×4
補修用ライトモール	69722	¥800	⑥ライトモール×1
補修用ワッシャ&ボルトセット	70239	¥600	⑦皿ネジ×3、⑧ワッシャ×3

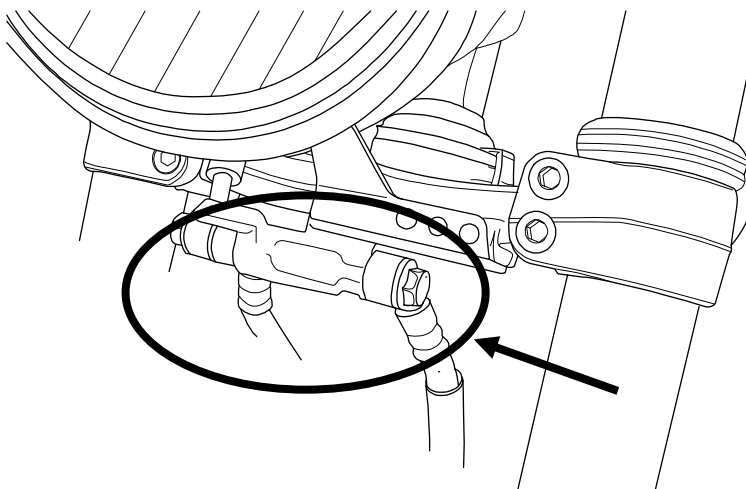
## 取付方法 <AR Breaker 車体への取り付け>

車体への取り付けには付属の「車種別ステーセット」を使用します。

1. ヘッドライトからライトリム&レンズを取り外します。
2. ヘッドライトを左右から固定しているボルトを取り外し、①ジョイントボルトに交換します。

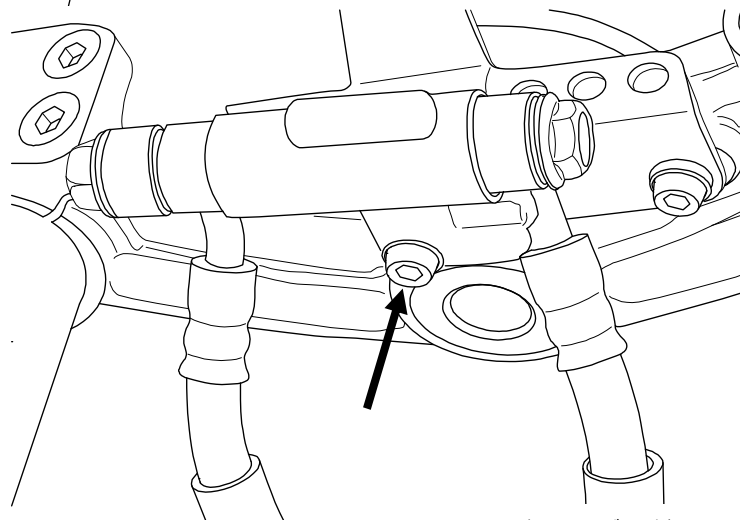


3. ②取り付けステーをアンダーブラケットに装着します。ボルトは純正ボルトを使用して装着します。  
**※下図は品番:69726 GSX1400用の取り付け方法になります。**

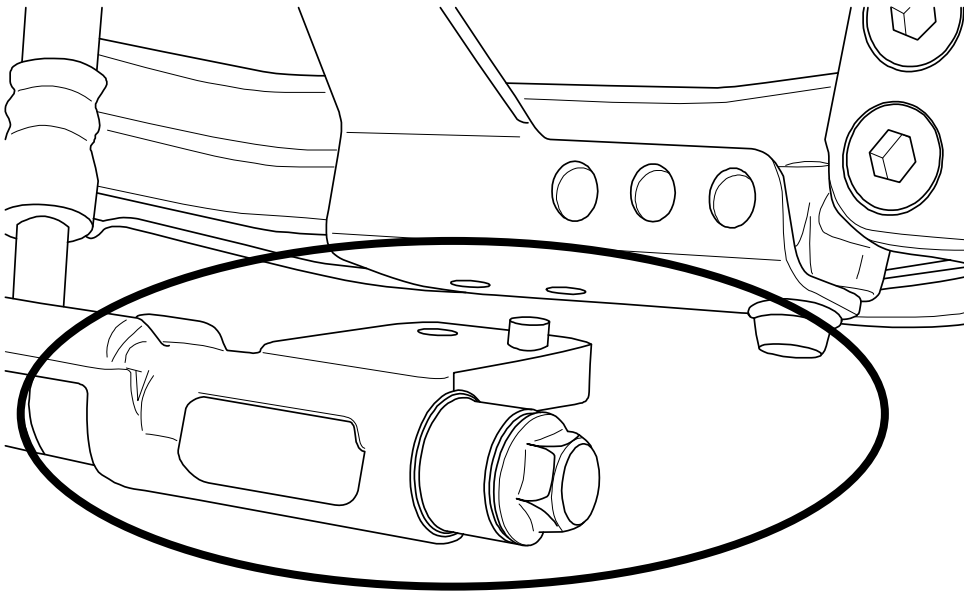


(1)ヘッドライト下のジョイント、ブレーキホースを一度取り外します。

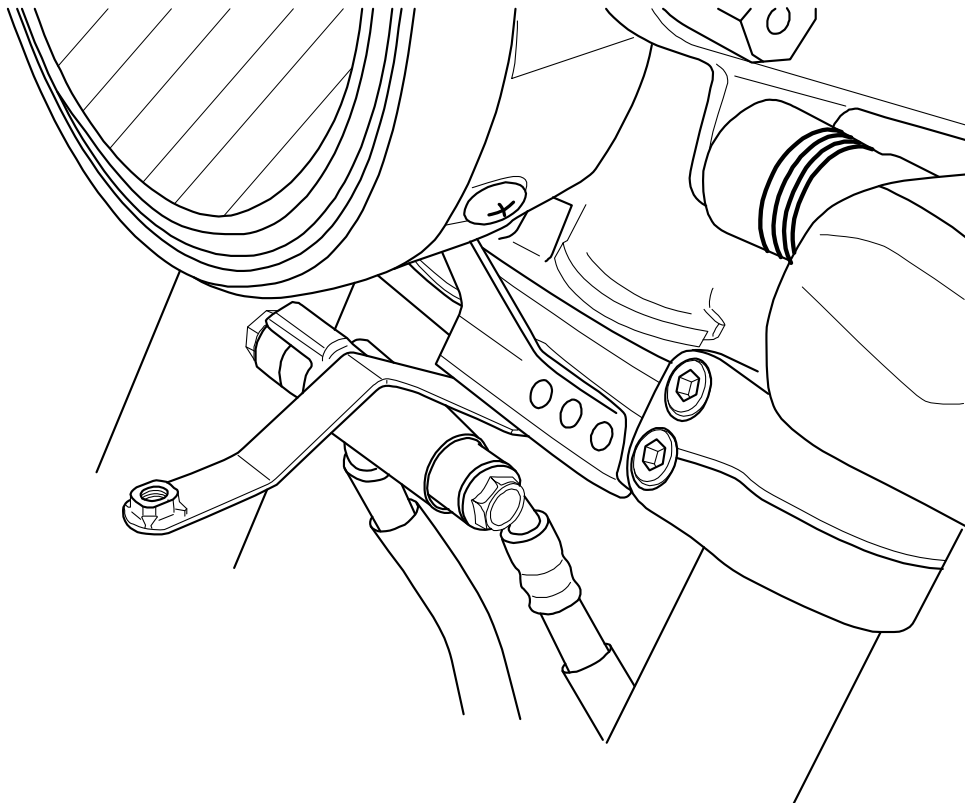
(2)右図の矢印部分のボルトを外します。



次ページへ続く



(3)上図の部分にステーを挟み込み、ボルトで共締めします。



(4)所定のトルクで締め付け、取り付けは完了です。

<※作業 4.~7.は ZEPHYR750/1100 のみ>

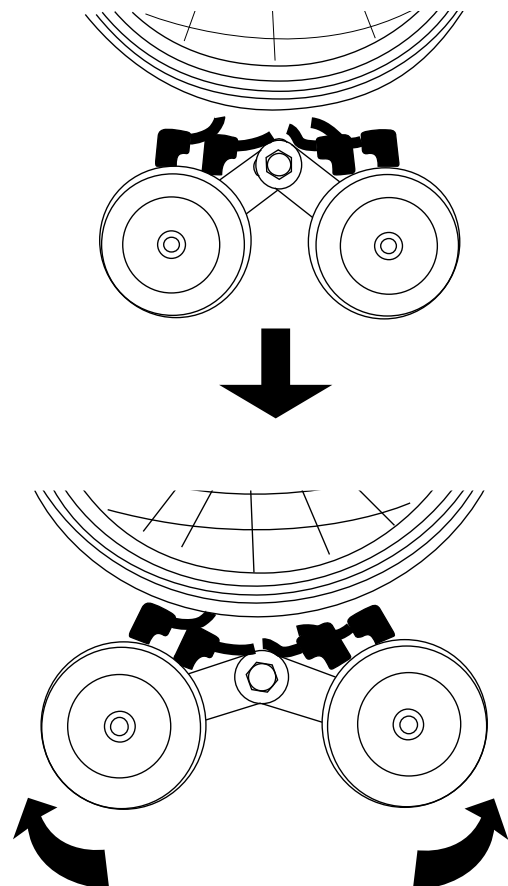
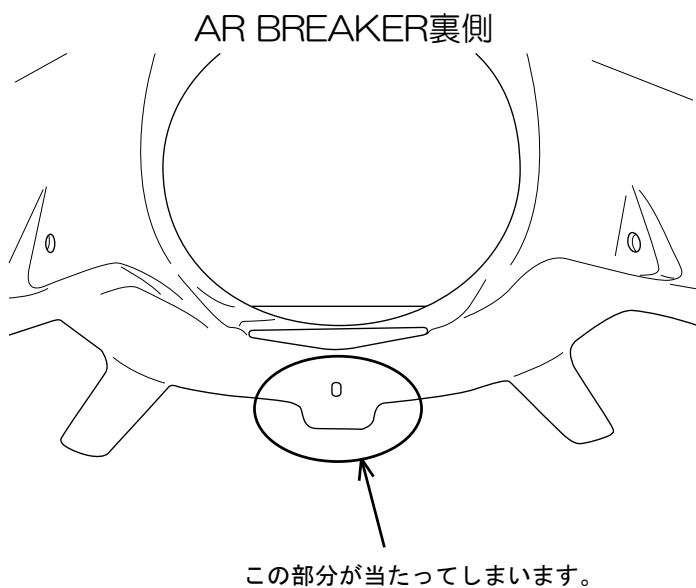
4. 純正ヘッドライトブラケットからウインカーを取り外します。
5. 作業 4.で取り外したウインカーを⑦ウインカーステーに取り付けます。
6. ⑦ウインカーステーと⑧スペーサーを純正ヘッドライトブラケットの内側へ⑨フランジ付六角ボルトと⑩U ナットにて取り付けます。
7. ウインカーの配線を接続します。

次ページへ続く

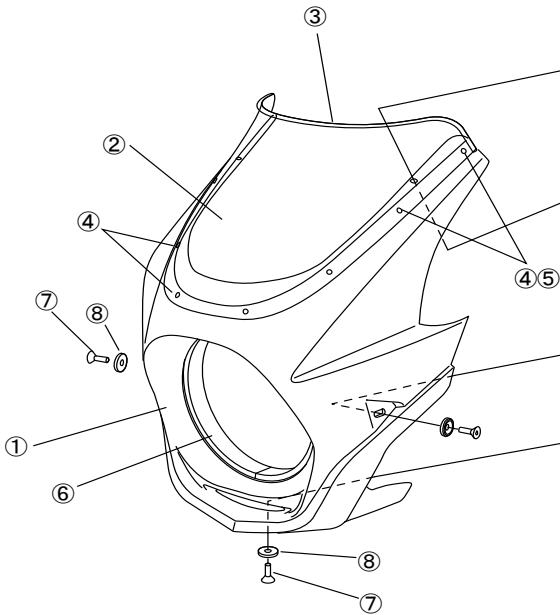
<※作業 8~11 は CB400SF/CB1100 のみ>

8. 純正ウインカーを、ウインカーブラケットから外します。
  9. 純正ヘッドライトブラケットを取り外します。
  10. ⑦ウインカーステーを純正ウインカーブラケットと、純正ヘッドライトブラケットに挟み込むように取り付け、⑦ウインカーステーに純正ウインカーを取り付けします。
- ※⑦ウインカーステーの切り欠き部分より配線を通す事により、カプラーを外さずに作業できます。
11. 下図のように、ホーンの開き具合を変更してください。AR BREAKER に接触してしまいます。
  12. ライトリム&レンズを元に戻します。
  13. AR Breaker の説明書を参照して AR Breaker 本体を組付けます。
  14. AR Breaker のカウル本体に③スクリーンステーを④六角ボルト、⑤平ワッシャ、⑥U ナットを使用して仮組みします。曲げ部が内側になるように組付けます。
  15. 作業 14. で仮組みしたカウル本体&③スクリーンステーを車両にあてがい、カウルに付属のロゼットワッシャ&六角穴付皿ネジにて仮止めします。その際③スクリーンステーは①ジョイントボルトとカウル本体の間に入れてください。この時カウル本体とライトリムの隙間を確認してください。
  16. カウル本体に付属のライトモールにて、作業 15. で確認した隙間を埋める作業をします。ヘッドライトのライトリムにライトモールを貼り付けます。ライトモールの合い口が下側になるように貼り付けていきます。
  17. 再度カウル本体&③スクリーンステーを車両にあてがい、カウルに付属のローゼットワッシャ&六角穴付皿ネジにて固定します。カウル本体側が長穴になっていますので調整しながら固定します。
  18. 作業 15. で③スクリーンステーを仮止めした④六角ボルト、⑤平ワッシャ、⑥U ナットを本締めします。
  19. 各取り付け部、ヘッドライト&ウインカーの灯火類の作動確認をして作業は完了です。

※<CB400SF/CB1100 のみ>

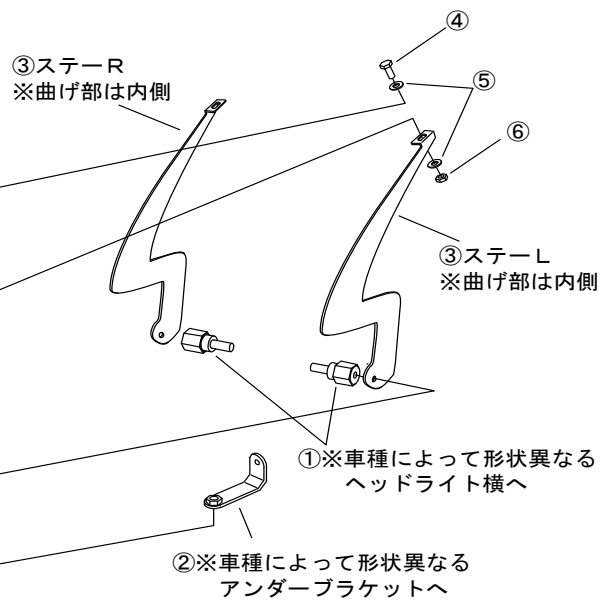


AR Breaker 本体



- ①カウル本体 1
- ②スクリーン 1
- ③スクリーンモール 1
- ④ブッシュリベット 8
- ⑤平ワッシャ (M4) 4
- ⑥ライトモール 1
- ⑦六角穴付皿ネジ (M6 x 2.0) 3
- ⑧ロゼットワッシャ (M6) 3

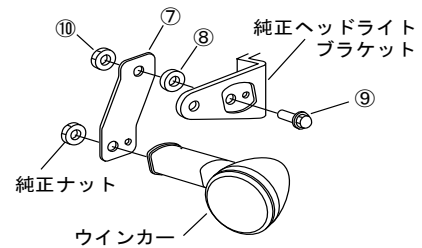
車種別ステーセット



- ①ジョイントボルト 2
- ②取付ステー 1
- ③スクリーンステーR L 1セット
- ④六角ボルト (M5 x 12) 2
- ⑤平ワッシャ (M5) 4
- ⑥Uナット (M5) 2

<※下記はZEPHYR750/1100のみ>

- ⑦ウインカーステー 2
- ⑧スペーサー (φ20xφ10.5x5t) 2
- ⑨フランジ付六角ボルト (M10x25xP1.25) 2
- ⑩Uナット (M10xP1.25) 2



<※下記はCB400SF/CB1100の場合>

