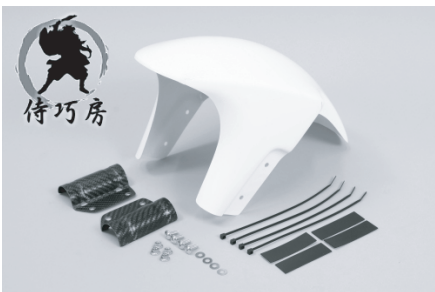


【侍巧房】FRP・CFRPエアロフェンダータイプⅡ

ご使用前に必ずお読み下さい

このたびはお買い上げ頂き誠に有り難う御座います。ご使用・お取付けの際には下記事項をお守り頂けずようお願い致します。



商品コード21845 白ゲル
商品コード21846 カーボン
商品コード21847 シルバークロス 共通マニュアル

【対応車種】

HONDA/ZOOMER[ズーマー] Ape50/100[エイブ50/100]
※Ape100 type D(HC13)不可

【商品内容】

フロントフェンダー タイラップバンド×4
カーボンステー×2 M5×15ビス×4 M5ワッシャ×4
M5ナット×4 防振ラバー×4 取扱説明書

- ・本説明書に書かれている指示を無視した使用により生じた事故・損害につきましては、当社は一切の責任を負いかねます。
- ・本製品は車種専用ですので他の車種には装着出来ません。記載されていない追加加工や不正な取り付け・改造はしないで下さい。
- ・組み立てミス等によるパーツ・車両の破損、それに伴う事故につきましては、当社は一切の責任を負いませんのでご了承下さい。
- ・組み立て及び点検作業は整備資格のある方が行って下さい。また、周辺部品の役割等が理解できない方は必ず専門店の担当者または弊社までご相談下さい。
- ・取り付けの際、必ず車種ごとのメーカーサービスマニュアルと併せて取付け作業を進めて下さい。
- ・この製品はノーマル状態の車両に取付ける事を前提に作られております。適合車種であっても、改造が施された車両には取付かない可能性がございます。予めご了承下さい。
- ・他社製品との併用・適合についてのお問い合わせはご遠慮下さい。
- ・製品の仕様・価格は予告なく変更されます。予めご了承下さい。
- ・本説明書は、本製品を破棄されるまで保管下さいますようお願い致します。

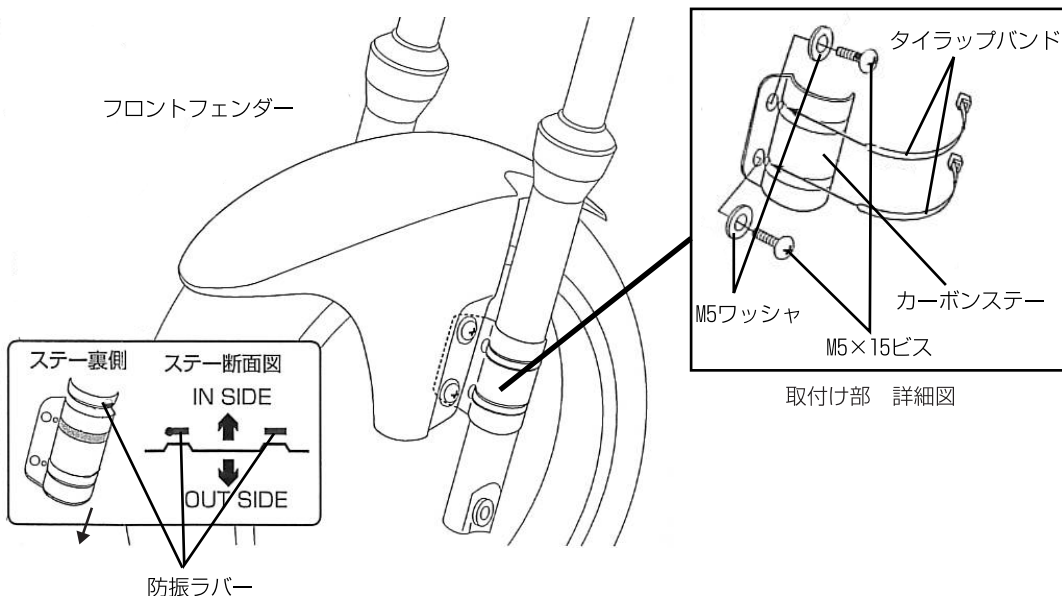
■FRP製品のお取扱いについて

FRP製品のゲルコート仕上げは塗装を前工程に作られており、塗装の前工程の処理となります。色ムラ等の原因となりますので、サフェーサーなどで下処理を行った後に塗装を行って下さい。また、ピンホール(細かい気泡の跡)が出る場合もございます。こちらバテ・サフェーサーで処理をして頂くときれいに塗装を仕上げることが出来ます。

※FRP製品を削ったり穴あけの加工をしますと、ガラス繊維が飛散する場合がございます。加工の際は十分にご注意の上、作業を行って下さい。

■フェンダーの取付け

下図を参考に、付属のビス・ワッシャ・ナット・タイラップ・防振ラバーを使用して本製品を取付けて下さい。フェンダーの位置が決まりましたら、カーボンステーの裏側に防振ゴムを取付けます。フロントフェンダーとカーボンステーでフロントフォークを挟み込み、ボルト・ワッシャ・ナットを使用してフェンダーを固定します。さらにタイラップを使用して、確実にフェンダーを固定して下さい。



■取付け後の注意

※取付け後は再度、フェンダーとタイヤの干渉がないか必ず確認をして下さい。フェンダーとタイヤに干渉がある場合はただちに使用をやめ、正しい位置に取り付け直して下さい。転倒・部品の破損・タイヤのパンクなどを起こす恐れがあります。

※走行前にフェンダーにがたつきが無いかな必ず確認して下さい。

※取付け後は定期的に部品の取付け具合を確認し、必要があれば増し締めを行って下さい。