

# 取扱説明書

DAYTONA corp.

S70010①/⑧

\*取り付けする前に必ずお読み頂き、内容をよく理解して正しくお使いください。

\*この取扱説明書は、いつでも取り出して読めるよう大切に保管してください。

\*この商品もしくはこの商品を取り付けた車両を第三者に譲渡する場合は、必ずこの取扱説明書も併せてお渡しください。

CR-MINI レーシングキャブキット	適応車種	商品NO.
	モンキー	70010

この度はデイトナ「CR-MINIレーシングキャブキット」をお買い上げいただきまして、まことにありがとうございます。


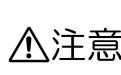
ご使用前には必ずこの取扱説明書をよくお読みください。また、取付前に必ず商品の内容をお確かめください。

万一お気づきの点がございましたら、お買い上げいただいた販売店にご相談ください。

## ■ご使用前に必ずご確認ください■

※取扱説明書内の注意事項を守らずに使用した事による事故や損害について、当社では一切の責を負いません。

本書では正しい取り付け、取扱方法および点検整備に関する重要な事項を、次のシンボルマークで示しています。

 <b>警告</b>	要件を満たさずに使用しますと、死亡または重傷に至る可能性が想定される場合を示してあります。
 <b>注意</b>	要件を満たさずに使用しますと、傷害に至る可能性または物的損害の発生が想定される場合を示してあります。



実施

行為を強制したり指示する内容を告げるものです。



禁止

禁止の行為であることを告げるものです。



法令違反

条件次第では法令違反となることを告げるものです。



その他

その他の警告及び注意を告げるものです。



禁止

- ・ 締め切ったガレージ内部や通気の悪い場所で長時間エンジンをかけないでください。一酸化炭素中毒になる恐れがあります。
- ・ ガソリンは非常に引火しやすいため、作業場所は一切の火気をさけてください。また、蒸発（気化）したガソリンは爆発の危険もあるので、通気の良い場所で作業を行ってください。



実施

- ・ 作業は、車両を安定して支えられるスタンド等を用意して安全を確保したうえで行ってください。



その他

- ・ 走行中に異常が発生した場合は、直ちに車両を安全な場所に停車させ、異常箇所を点検してください。

## ⚠️ 注意

- ・作業を行う際は、必ずエンジンやマフラーが冷えている状態で行ってください。熱い状態で作業を行うと、火傷を負う原因となります。
- ・作業を行う際は、その作業に適した工具を用意してから作業を行ってください。不適切な工具で作業を行うと部品を破損したり、ケガをしたりする可能性があります。



実施

- ・ボルト・ナット類の締め付けはトルクレンチを使用して、必ずそれぞれのサイズに合った規定の締め付けトルクで締め付けてください。
- ・取り付け後約100km走行しましたら各部を点検し、ネジの増し締め確認をおこなってください。その後は約500km毎に必ず点検を行ってください。
- ・部品や車両には、エッジや突起がある場合があります。作業は手を保護して行ってください。



その他

- ・このキャブレターはレース専用部品です。一般道路で使用することはできません。



その他

- ・この商品あるいはこの商品を取り付けたオートバイを第三者へ譲渡する場合には、必ずこの取扱説明書も併せてお渡してください。
- ・補修部品をお求めの際などに必要になりますので、この取扱説明書は大切に保管してください。
- ・この商品は純正エアクリーナボックスと組み合わせて使用する事はできません。
- ・この商品を取り付けるとオートバイの性能が変化します。特に交換直後など慣れるまでは十分に注意して操作し、オートバイの感覚を確かめてください。
- ・この商品は、予告なしに価格や仕様の変更をする場合があります。また、本文中で紹介した商品についても同様です。あらかじめご了承ください。

## ⚠️ 注意

この商品はレース用部品のため、車種専用のセッティングデータを明記しておりません。エンジンの仕様や走行するコース、使用するフィルター、気象条件に合わせてセッティングをおこなう必要があります。

## □ 本商品の特徴 □

- ケーヒン製レーシングキャブレターCR-MINIのボルトオン取り付けキットです。
- レーシングキャブレター用マニュアル付属。

## □ 商品内容 □



NO	パーツ名	サイズ(mm)	数量	NO	パーツ名	サイズ(mm)	数量
①	キャブレター本体		1	⑧	インテークガスケット		1
②	エアファンネル		1	⑨	六角穴付ボルト	M6x60	1
③	ファンネル取付ボルト		2	⑩	六角穴付ボルト	M6x20	1
④	インテークマニホールド		1	⑪	六角穴付ボルト	M6x15	2
⑤	ラバーマニホールド		1	⑫	ガソリンホース	400mm	1
⑥	スロットルケーブル		1	⑬	マニュアル (A4冊子)		1
⑦	ステンレスバンド		1	⑭	デカール (CR)		1set

初期セッティング（取り付け後、⑬マニュアルの 11Pを参考に仮セッティングをおこなってください。仮セッティングによって初期セッティングからジェットを変更する場合があります。）

- メインジェット(MJ)：#100
- メインエアジェット (MAJ)：#150
- ジェットニードル(JN)：NNT-3段目
- スロージェット (SJ)：#55
- エアスクリュウ戻し回転数：2～3 回転
- カタウェイ (スロットルバルブ)：#2.0

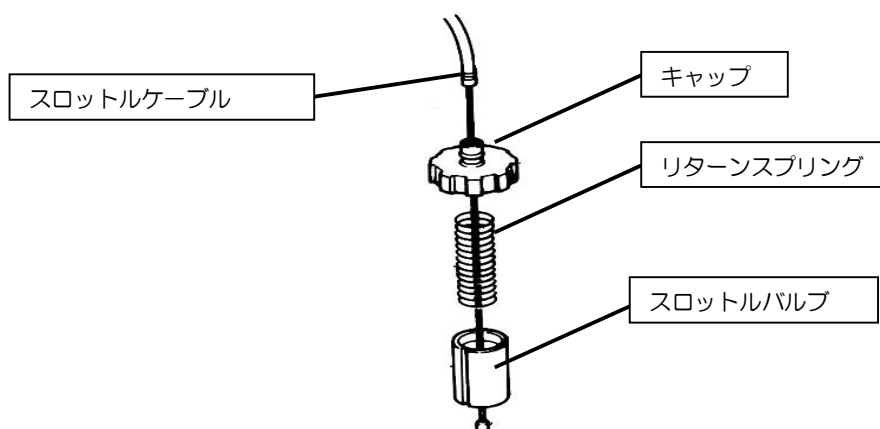
## □ 取り付け手順 □

取り付け前に、商品の内容をご確認ください。  
 エンジンおよびマフラーが冷えていることを確認して作業を開始してください。  
 詳細についてはホンダ純正サービスマニュアルおよび付属の⑬マニュアルを用意し、参照のう  
 え作業を行ってください。

### 1. キャブレターの取り外し

ここでは便宜上純正キャブレターの取り外し手順を説明しています。お客様の車両に純正以外のキャブレターが装着されている場合には、該当するキャブレターの取扱説明書を参照してください。

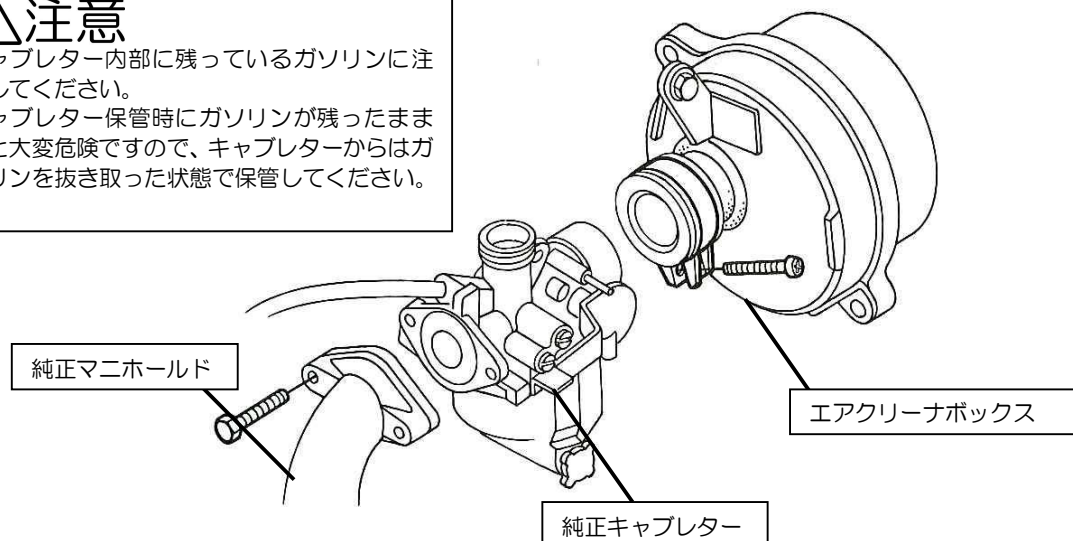
- 1-1. 純正キャブレターのトップキャップを緩め、スロットルバルブを取り外します。
- 1-2. スロットルバルブとスロットルケーブルを分解します。



- 1-3. ハンドル右側の純正スロットルハウジングを分解し、車体からスロットルケーブルを取り外します。  
 ※ハイスロットルキット等装着している場合、この工程は必要ありません。
- 1-4. 純正エアクリーナボックス、純正キャブレター本体、さらに純正マニホールドを取り外します。

### ⚠️ 注意

キャブレター内部に残っているガソリンに注意してください。  
 キャブレター保管時にガソリンが残ったままだと大変危険ですので、キャブレターからはガソリンを抜き取った状態で保管してください。

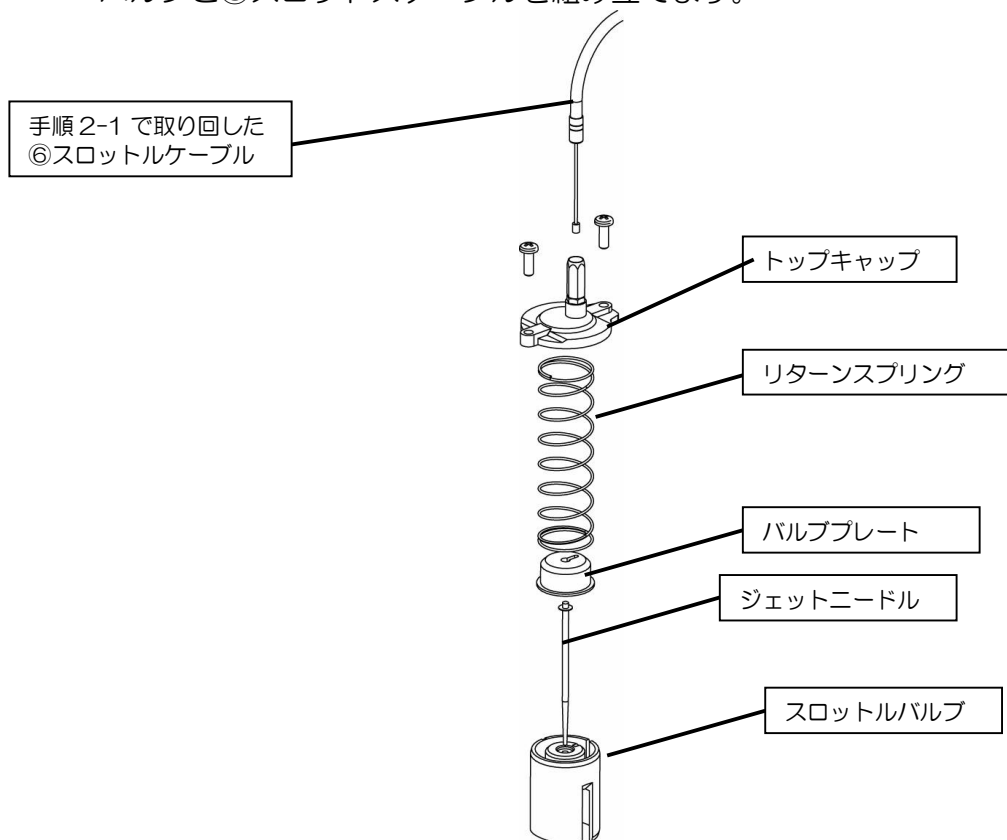


## 2. CR-MINI キャブレターの取り付け

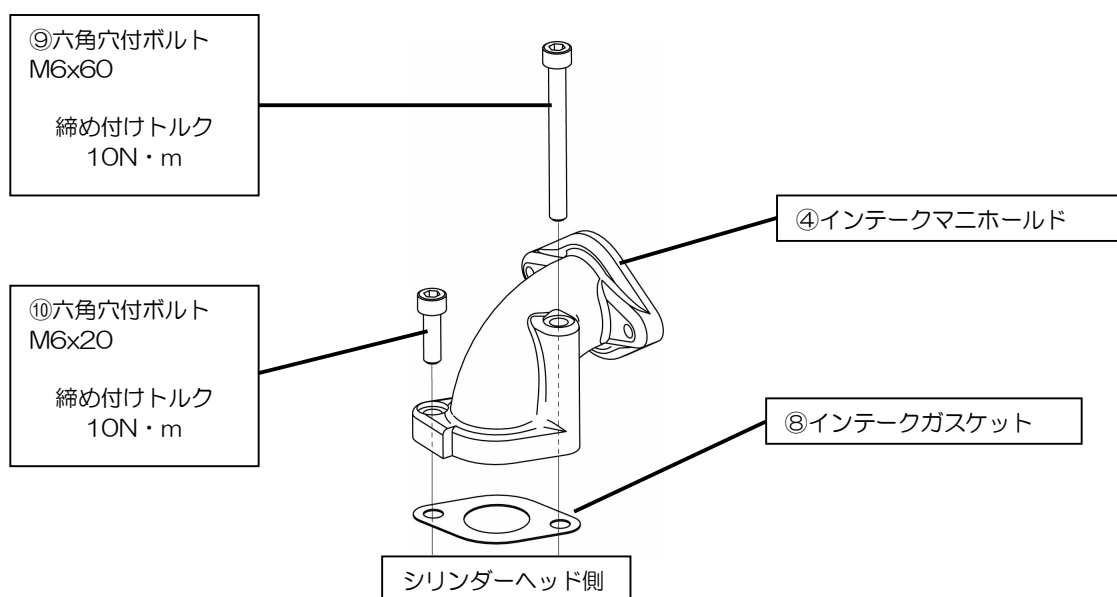
2-1. 手順 1-3 で分解したスロットルハウジングに、⑥スロットルケーブルを取り付けます。その後⑥スロットルケーブルを取り回します。

※ 付属のスロットルケーブルは純正スロットルに対応しています。ハイスロットルキット等装着している場合にはこの⑥スロットルケーブルは使用しません。

2-2. ①CR-MINI キャブレターのトップキャップを取り外し、キャブレターのスロットルバルブと⑥スロットルケーブルを組み立てます。

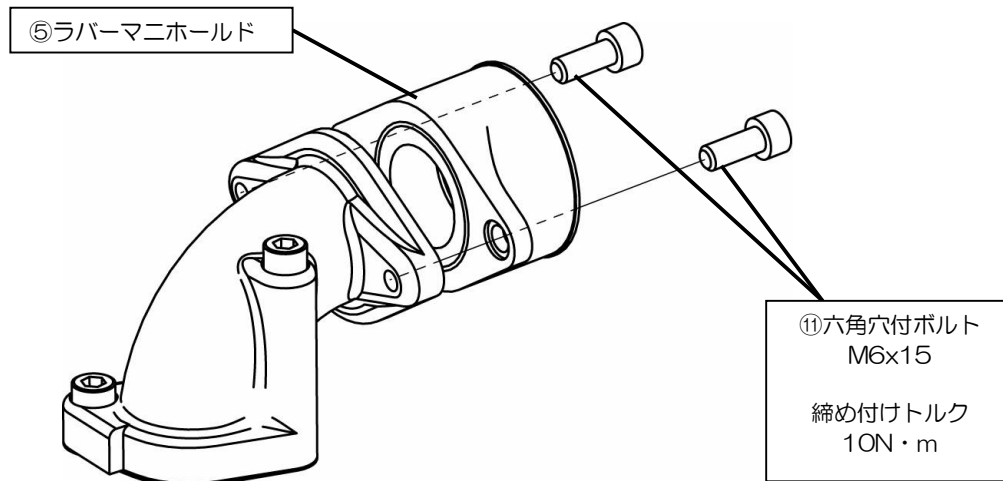


2-3. ④インテークマニホールドを、⑧インテークガスケットをはさんでシリンダーヘッドに取り付けます。



2-4. 図のように④インテークマニホールドに⑤ラバーマニホールドを取り付けます。

※⑪六角穴付ボルトは均一に締め付けてください。

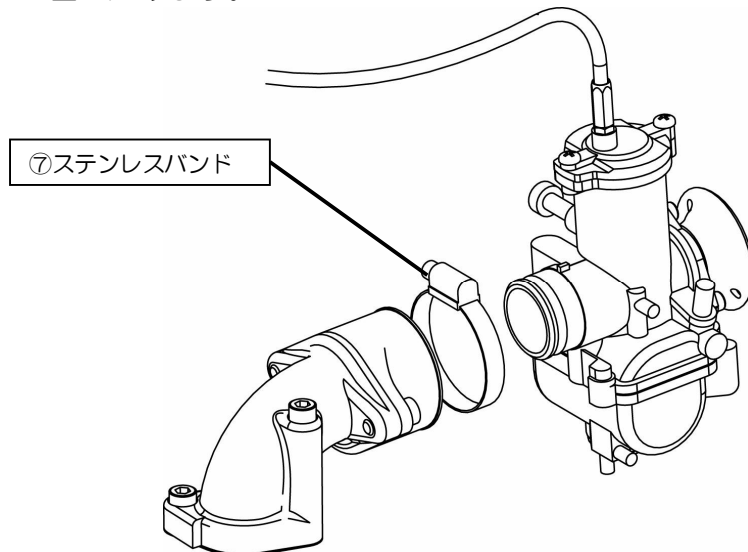


2-5. 手順 2-2 で組み立てたスロットルバルブを①キャブレター本体に取り付けます。

### ⚠注意

この時点でスロットルを回して、スロットルバルブの動きに異常が無いかを目視で確認します。

2-6. ⑦ステンレスバンドを仮組みしておき、①キャブレター本体を⑤ラバーマニホールドに差し込みます。



キャブレターから出ているホースは、車両のキャッチタンク位置に合わせて取り回し、必要ならば適当な長さに切断します。

2-7. ⑫ガソリンホースをキャブレターと燃料コックに接続します。車両に合わせて適当な長さに切断して使用します。

2-8. キャブレター以外の取り外した部品を組み立て、車両を完成させてエンジンの始動を確認し、取り付け作業は完了です。以降は付属の⑬マニュアルP11を参考に、「走るための仮セッティング」へと進みます。その後は車両にあわせてセッティングをおこなってください。

## □ セッティングについて □

### ⚠️ 注意

このキャブレターはレース用部品および汎用品のため、車種専用のセッティングはされておりません。車両や走行コース、気象条件に合わせてセッティングをおこなう必要があります。

#### 参考セッティング

レース用 100~125 c c エンジンの場合(気温約 25℃)

メインジェット：#112~115

スロージェット：#50、エアスクリュールし回転数 2.5~3 回転

ジェットニードル：標準 (NNT) か、ストレート径の大きめなタイプ (NNW)

- ※ このデータは当社でテストしたエンジンでのデータであり、お客様の車両に使用しているマフラーやヘッド、電気系パーツなどの組み合わせによって、変化する場合があります。
- ※ 別売のアダプタ(品番 70293)を使用してパワーフィルターを使用する場合、更にメインジェットで 10 番前後、スロージェットで 5 番前後絞る場合があります。
- ※ 真夏と真冬では一般的にジェットが 1~2 ランク変化します。

## □ セッティングパーツ □

2009 年 5 月時点での品番および価格となります。

商品名	品番	税込価格	備考
メインジェットセット (#65~82)	31121	¥1,680	#65,68,70,72,75,78,80,82 各 1
メインジェットセット (#78~95)	31091	¥1,680	#78,80,82,85,88,90,82,95 各 1
メインジェットセット (#90~108)	31093	¥1,680	#90,92,95,98,100,102,105,108 各 1
メインジェットセット (#102~120)	31122	¥1,680	#102,105,108,110,112,115,118,120 各 1
メインジェットセット (#115~132)	31123	¥1,680	#115,118,120,122,125,128,130,132 各 1
メインジェットセット (#128~145)	31124	¥1,680	#128,130,132,135,138,140,142,145 各 1
メインジェットセット (#138~155)	31125	¥1,680	#138,140,142,145,148,150,152,155 各 1
メインジェットセット (#150~185)	35256	¥1,680	#150,155,160,165,170,175,180,185 各 1
ジェットニードル NNS CR-MINI	69964	¥1,575	ストレート径 2.510mm
ジェットニードル NNT CR-MINI	69903	¥1,575	ストレート径 2.520mm、標準組み込み
ジェットニードル NNU CR-MINI	69965	¥1,575	ストレート径 2.530mm
ジェットニードル NNV CR-MINI	69966	¥1,575	ストレート径 2.540mm
ジェットニードル NNW CR-MINI	69967	¥1,575	ストレート径 2.550mm
スロージェット#35~48 CR-MINI	69906	¥2,520	PE と共通。組み込みジェットと同じエアブリードタイプ。1 ランクごとに各 1 個、計 6 個入り。
スロージェット#42~55 CR-MINI	69907	¥2,520	
スロットルバルブ (カッタウェイ) #2.0	69902	¥12,600	#2.0、標準組み込み

◇ スロージェット、メインジェットは PE と共通になります。但しスロージェットは組み込みされている物と同じ形の、エアブリード付のタイプを使用してください。エアブリード無しのタイプ(デイトナ品番 62807、14200 のスロージェット)を使用すると始動性能に影響が出たり、セッティングの相対比較が難しくなったりしますので上に紹介しているスロージェットを使用することを推奨いたします。

◇ 上記以外のセッティングパーツにつきましては、デイトナでは取り扱いをいたしておりません。ご了承ください。

## □ オプションパーツ □

2009 年 5 月時点での品番および価格となります。

商品名	品番	税込価格	備考
フィルターアダプター	70293	¥7,875	差し込み部 49mm のパワーフィルター用アダプタ

**補修部品** 

2009年3月時点での品番および価格となります。

商品名	品番	税込価格	備考
CR-MINI キャブレター単体	69834	¥34,650	キャブレター単品売り
マニホールドセット CR-MINI モンキー	70354	¥8,400	
スロットルケーブル	69940	¥1,575	アウター長約 680mm、純正スロットル用
インテークガasket	70357	¥210	
トップキャップセット CR-MINI	69897	¥12,600	トップキャップ+ケーブルアジャスタ
トップキャップ取付スクリュ CR-MINI	69898	¥105	M4×12L 2本1セット
トップキャップOリング CR-MINI	69899	¥231	
スロットルスプリング CR-MINI	69900	¥945	
バルブプレート CR-MINI	69901	¥3,150	
スロットルバルブ (カタウエイ) #2.0	69902	¥12,600	#2.0、標準組み込み
バークリップ	41410	¥210	ジェットニードル用クリップ、PE と共通
ジェットニードル NNT CR-MINI	69903	¥1,575	ストレート径 2.520mm、標準組み込み
ニードルジェット CR-MINI	69904	¥1,050	
ニードルジェットホルダ CR-MINI	69905	¥1,575	
フロートチャンバガasket	64005	¥945	PE と共通
フロートチャンバCOMP.	69908	¥3,465	
ホールディングボルト	69909	¥945	PE と共通
ホールディングボルトOリング	64011	¥840	
フロートチャンバ取付スクリュ	32547	¥105	2本1セット
フロートバルブ (クリップ付)	32542	¥2,205	
フロートCOMP. CR-MINI	69912	¥2,100	
アームピンフロート部用	32549	¥263	
エアファンネル CR-MINI	69913	¥4,725	
エアファンネル取付ボルト	69914	¥368	2本1セット
メインエアジェット(#150)	69915	¥420	
スタータバルブCOMP. (チョークレバー)	27339	¥3,360	
アイドルリング調整スクリュ&スプリング	69910	¥1,365	
エアスクリュ&スプリング	69911	¥735	

株式会社 **デイトナ**

〒437-0226 静岡県周智郡森町一宮 4805

URL: <http://www.daytona.co.jp> E-mail: [info@daytona.co.jp](mailto:info@daytona.co.jp)

©デイトナ商品についてのご質問、ご意見は「フリーダイヤルお客様相談窓口」

0120-60-4955 まで