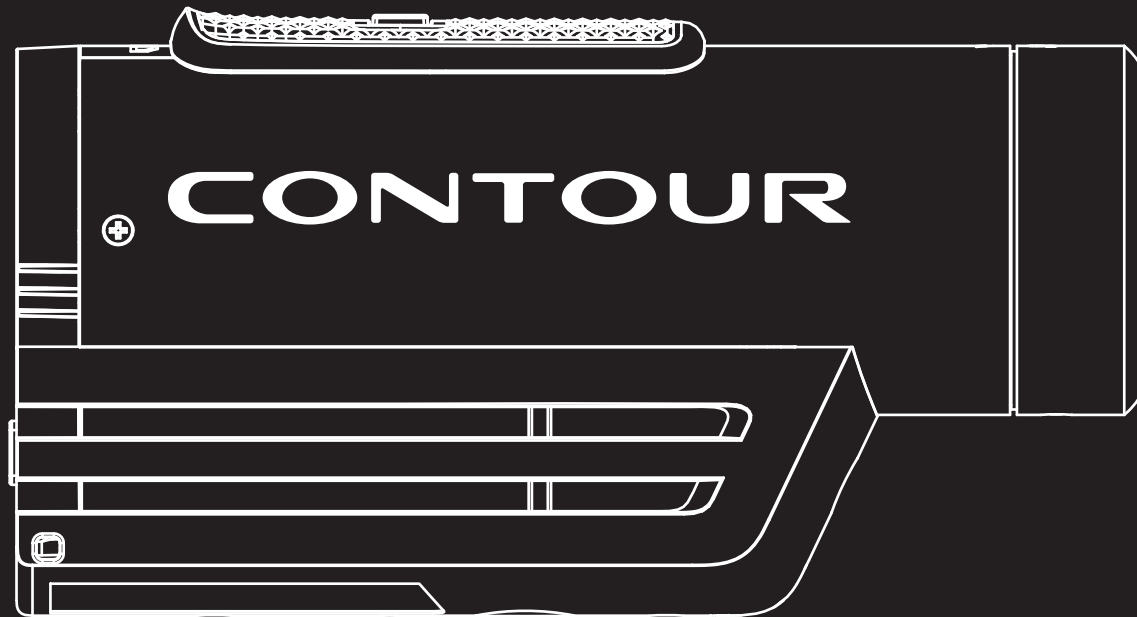


# CONTOUR**ROAM**2

ユーザーマニュアル



## 目次

カメラの概要	2
設定	2
使用方法	3
使用上の注意と製品保証	4
お問い合わせ	6

## クイックスタート

- 1 赤いアイコンが見えなくなるまでドアロックを左へスライドします。
- 2 カバーを上へスライドするように押し上げて開きます。
- 3 microSDカードを挿入します。
- 4 カバーを閉じます。
- 5 ドアロックを右へスライドしてロックします。
- 6 スライド式の録画スイッチを前方へスライドさせると録画がスタートします。後ろへスライドさせると停止します。

1

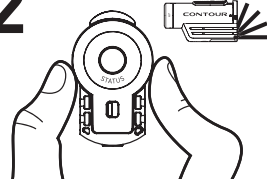


<http://www.contour.jp/>



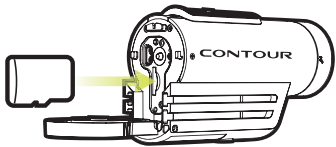
ユーザーマニュアルは、上記サイトよりダウンロード出来ます。

2



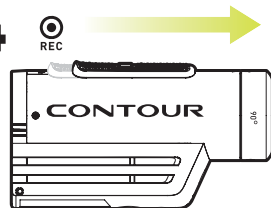
カバーを上へスライドするように押し上げて開きます。

3



microSDカードを挿入します。

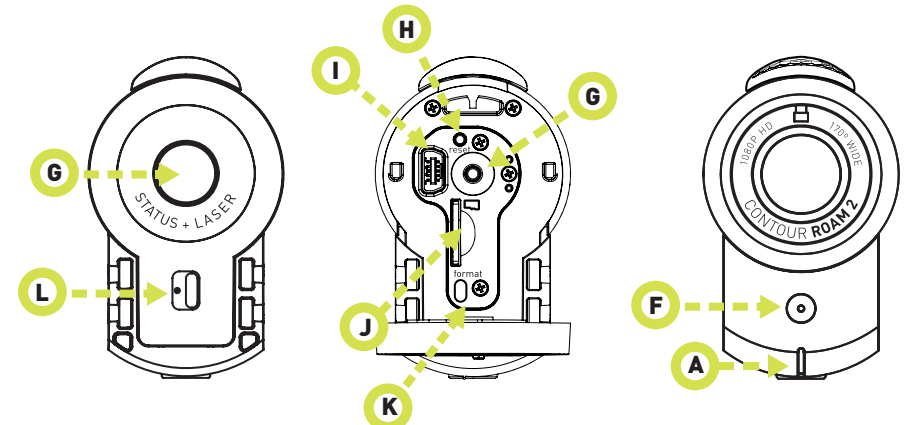
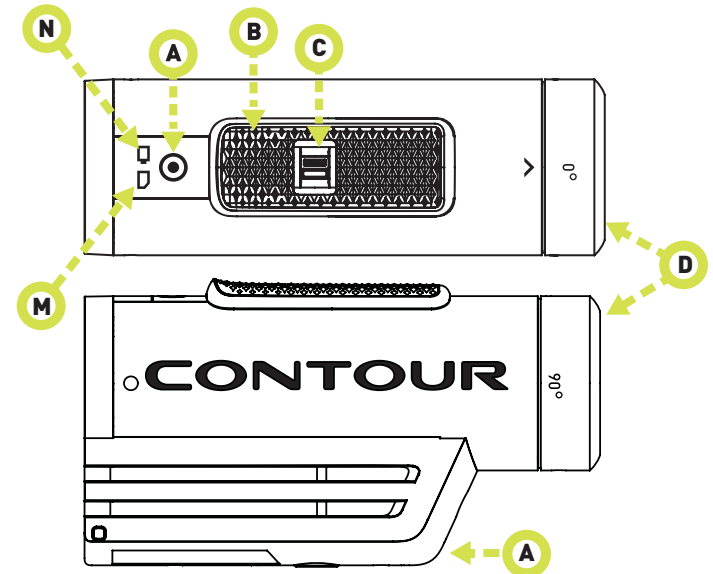
4



録画スイッチを前方へスライドさせると録画がスタートします。

## カメラの図解

- |             |                  |
|-------------|------------------|
| A 録画状態表示    | H リセットボタン        |
| B 録画スイッチ    | I USBポート         |
| C 録画スイッチロック | J microSDカードスロット |
| D 回転レンズ     | K メモリカード初期化ボタン   |
| F マイク       | L ドアロック          |
| G ステータスボタン  | M メモリーステータス      |
|             | N 電池ステータス        |



## 設定

Contour のウェブサイトから PC/Mac に Contour Storyteller をダウンロードしてください。お使いのカメラの登録、カメラの時刻設定、カスタム設定の方法など、設定に関する情報は下記リンクをご参照ください。

<http://www.contour.jp/>

## 充電方法

- + カバーを上へスライドするように押し上げて開きます。
- + 付属のUSBケーブルを使用して、カメラをPC/Macに接続します。
- + 電池ステータスを示すLEDで充電状況が分かります。  
充電の進行に応じて、赤から緑へと色が変わります。
- + 電池ステータスLEDが緑色になったら充電完了です。完全な充電には最長3時間かかります。

## microSDカードのフォーマット

データの読み込みや書き込みが正しく行われるよう、microSDカードの初期化は録画前に済ませてください。

録画スイッチがオフの位置にあることを確認します。カメラ背面のカバーを開き、ピープ音が鳴るまでフォーマットボタンを長押し(3~5秒間)し、次にフォーマットボタンを離します。

初期化中はmicroSDカードのLEDが点滅し、完了すると緑色に点灯したままになります。

充電が完了するまで、microSDの初期化(フォーマット)は行わないでください。

**注意:** カードを初期化すると、そのカード内のデータはすべて消去されます。

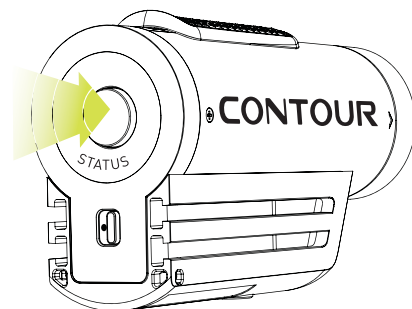
## ContourROAM2に互換性のあるもの:

- + 最大容量2GBまでのクラス2SDSC(標準容量)microSDカード。
- + 最大容量32GBまでのクラス4、6、または10のSDHC(大容量)microSDカード。

## カメラのステータス

ステータスボタンを押すと:

- + 現在の電池およびメモリーステータスが表示されます。



## エラー状況

- + 電池LEDが赤く点滅する場合:  
残量がほとんどありません。
- + メモリーLEDが点滅し連続的にピープ音が鳴る場合:  
microSDカード容量に空きがないかカードが入っていない、またはフォーマットが済んでいないため、カードの使用ができません。

## 電池ステータスLED

緑色: 50%以上  
黄色: 20% ~ 50%  
赤色: 20%以下

## メモリーステータスLED

緑色: 50%以上  
黄色: 20% ~ 50%  
赤色: 20%以下

## カメラの設定

カメラの設定を調整するには PC/Mac へ Contour Storyteller アプリケーションをダウンロードしインストールしてください。

<http://www.contour.jp/>

コンピューターにカメラを接続した状態で

[ ツール ] >> [ Contour Storyteller のカメラのカメラ設定メニュー ] を開きます。

## ビデオモード:

- 1秒につき30フレームの1080Ppビデオ
- 1秒につき30フレームの960pビデオ
- 1秒につき30フレームの720pビデオ
- 1秒につき60フレームの720pビデオ(既定)

## 写真モード:

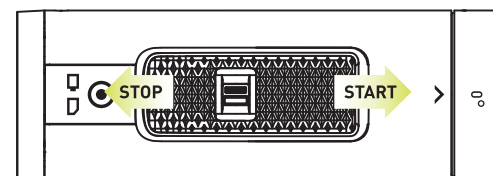
- 1、3、5、10、30、60秒ごとに5MPの写真

## マイクの感度:

- オーディオレベル

## 録画

- + 録画開始:  
赤い四角のマークがかくられるように録画スイッチロックを動かしてロック解除してから、録画スイッチを前にスライドさせます。カメラの電源が入り、ピープ音が1回鳴って、録画ステータスLEDが赤に点灯したら録画が始まります。
- + 録画停止:  
録画スイッチを後方へスライドさせて、元の位置まで戻します。ピープ音が2回鳴って録画ステータスLEDが消灯すれば、録画は停止し電源もオフになります。
- + 録画スイッチロック:  
録画スイッチの上にある小さなスイッチは、録画スイッチが不用意に切り替わらないようロックするものです。録画スイッチを前後に動かす場合は、赤い四角のマークがかくられるようにロックスイッチを動かしてロックを解除します。録画スイッチが意図せずオンまたはオフに切り替わるのを防ぐには、赤い四角のマークが見えるようロックスイッチをずらします。



## 固定アーム

最高のショットは、あなたの創造性にかかっています。Contourの様々なマウントを使えば、あらゆる場所にカメラが固定でき創造性の幅が広がります。

ContourROAM2は広角レンズを採用しているため、遠くの物体が映像ではより小さく見えますのでご注意ください。

## 位置合わせ

カメラをヘルメットやゴーグルに固定して使用する際、使用者の視線が想定より下を向く傾向があります。最適な位置を見つけるために、何度かテスト撮影を行うことをお勧めします。

## 接着式マウント

接着式マウントを取り付ける前に、取り付け箇所の汚れを落として乾かします。少量のアルコールで表面をきれいに拭いてから、常温の室内でマウントを接着することをお勧めします。接着剤が定着するまで24時間置いてからお使いください。

## 防水

ContourROAM2は防水ケースを使用しない状態で水深1メートル(3フィート)までの防水機能があります。さらに深くで利用する場合、防水ケースが必要です。ケースを使用した場合、水深60メートル(180フィート)まで使用できます。

## 使用上の注意と製品保証

この『重要製品情報ガイド』には、ContourROAM2カメラの規制、安全、取り扱い、処分およびリサイクルの情報に加え、1年間限定保証の内容が記載されています。

ContourROAM2カメラを使用する前に、以下の安全に関する情報および操作方法をすべてお読みになり、怪我などをしないように使用してください。

警告：以下の安全の手引ぎに従わなかった場合、火災や感電、その他の損傷または損害の原因となる場合があります。

Read all safety information below and operating instructions before using ContourROAM2 camera to avoid injury.

## 電池および取り扱い

ContourROAM2は、取り外しや交換のできない、充電式リチウムイオン3.7V、1350mAh電池を使用します。この電池は取り扱いを誤ると危険物になることがあります。カメラを分解したり、潰したりしないでください。充電にはContour USBケーブルのみを使用し、コンピューターの高出力USBポートや、USB2.0または1.1標準に対応するその他のデバイス、車、充電器を電源としてください。

## 廃棄について

ContourROAM2カメラを火中に捨てないでください。カメラおよびその内部電池の廃棄は、居住地の法規制に従って行ってください。

## 本製品の正しい廃棄方法

### Correct Disposal of this product



This marking indicates that this product should not be disposed with other household wastes throughout the U.S. To prevent possible harm to the environment or human health from uncontrolled waste disposal, recycle it responsibly to promote the sustainable reuse of material resources. To return your used device, please use proper return and collection systems or contact the retailer where the product was purchased. They can take this product for environmental safe recycling.

ストラップの使用:カメラがヘルメットやゴーグルに固定されている場合、強風時や高速運動中の使用、またはカメラがマウントから外れてストラップのみでぶら下がり、怪我や損害の原因になりそうな状況で使用する場合は、ストラップをカメラにつながらないでください。カメラをストラップで留めることにより、使用者はCONTOUR, INC. およびその関連会社、代理店、従業員、役員、または取締役役員が、ストラップの使用に関する責任を一切負わないことに同意するものとします。

**FCC** FCC情報  
ContourROAM2カメラ  
モデル: 1800  
本機器はFCC規則第15章に準拠します。

操作には以下の2つの条件が適用されます：

- +本機器は、有害な干渉を発生することなく、
- +また本機器は誤動作の原因となる干渉を含む、あらゆる受信干渉を容認しなければなりません。

**警告：**本製品に関する法規制遵守の責任者が明示的に承認していない変更や改造を加えた場合は、本製品を使用する権利を剥奪される可能性があります。注：本製品は、FCC規則第15章に基づくクラスBデジタル機器の制限事項に準拠するよう試験・確認されています。これらの制限事項は、住宅での使用における有害な電波干渉に関して、適切な保護対策を提供するためのものです。


本装置は無線周波エネルギーを生成・使用しており、それを放出し得るものであり、指示に従わずに設置・使用されると、無線通信に有害な干渉を引き起こす場合があります。干渉の発生を確実に避けられる特別な設置方法はありません。本製品の電源を入れ切りした際、ラジオやテレビの電波受信に有害な干渉が起こった場合は、以下の対策を用いて干渉の解除を試みることをお勧めします：

- +受信アンテナの方向や位置を変える。
- +本製品と受信機の位置を離す。
- +本製品と受信機を別々のコンセントに差し込む。
- +販売業者やラジオ/テレビ技師に相談する。

ContourROAM2カメラ上のCEの記号は、本機器が電磁両立性(EMC)指令、およびITEの無線干渉特性に関する制限と測定方法に準拠していることを示すものです。

## カナダ市場

クラスB機器は、カナダ干渉発生機器規定(Interference-Causing Equipment Regulations)をすべてを満たしています。

 Cet appareil numerique de la classe B respecte toutes les exigences du Reglement sur le materiel brouilleur du Canada.

修理または改造自己の判断でContourROAM2カメラの修理または改造を試みることは避けてください。外側のねじを外したり、ContourROAM2を解体すると、保証適用外の破損につながる可能性があります。ContourROAM2カメラには、microSDカードを除き、ユーザーが交換できる部品はありません。

## RoHS

ContourROAM2カメラは、欧州連合のRoHS指令2002/95/ECおよび、欧州での販売用に他国で採用されている可能性のある類似の規制に準拠しています。

CONTOUR, INC. 限定的保証 Contour, Inc. (「製造者」) は元のエンドユーザー (「購入者」) に1年間 (「保証期間」) の保証をし、ContourROAM2カメラ (第三者製のソフトウェアを除く) および付属品 (「製品」) は、適切に設置・使用され、意図された目的および環境で操作された場合に、原材料および仕上がりに不具合がないものとされます。本保証は、次のような製品には適用されません: (i) 変更されたもの、修理または改造を施されたもの (ii) 事故かそれに類似した状況、または意図的で乱暴な扱い、過失によって破損または破壊されたもの。製品に不具合があり、製造者に問い合わせた上、指示を受けた場合は、購入元または製造者に返品してください。本限定保証に基づき、購入者は送料自己負担で製品を製造者に送り、製造者はアフターサービスが完了した後、返送料金を負担して製品を購入者に送り返すものとします。購入者のみに対する補償および製造者の全責任は、本限定保証に基づき、製造者による製品の修理、あるいは交換、購入価格からリベート分を差し引いた金額の返金のいずれかの選択によって履行されるものとします。製造者はデータ損失 (製造者にアフターサービスのため返品された製品内のデータを含む) について保証するものではなく、かかる損失に関して一切の責任を負いません。購入者は、製品の使用によって発生した事故、負傷、破損、死亡、損失、違法行為、その他の賠償について全責任を負い、該当の使用方法がそれらの事態の原因となることが製造者によって予測可能であったかに関わらず、製造者は一切の責任を負わないものとします。

特定目的に対する商品の適格性または適合性に関する黙示的保証は、適用される明示的保証の期間内に限定されます。権利侵害のない黙示保証を含む、その他のあらゆる明示的または黙示的条件、告知および保証は、免責されます。司法管轄地域によっては、黙示的保証の有効期間制限を認めない場合もあります。その場合には、上

記の制限が購入者に適用されないこともあります。本保証は、購入者に特定の法的権利を付与するものであり、購入者はさらに司法管轄地域によって異なるその他の権利も有する場合があります。

製品に付属する第三者ソフトウェアは現状のまま提供されます。購入者は、ソフトウェアの品質、性能、精度、効果に関する全リスクに対して責任を有し、不具合があった場合には、製造者ではなく購入者が、必要なアフターサービスまたは修理の費用を負担するものとします。法律で禁止されない範囲において、製品の使用または使用不能に関連して発生したデータの損失、収益の損失、利益の損失、または特別損害、間接損害、結果損害、偶発的な損害、懲罰的損害賠償のすべてに対し、発生の原因や責任の根拠を問わず、仮にかかる損害が発生する可能性を製造者が把握していた場合においても、製造者は一切の責任を負いません。いかなる場合でも、製造者の責任負担が、購入者により製品に支払われた金額を超えることはありません。

上記の制限は、本契約によって提供される保証または補償が本質的な目的に適っていない場合も適用されます。司法管轄地域によっては、偶発的な損害または結果損害に関して免責や制限を認めない場合もあります。その際には、上記の制限または免責事項が購入者に適用されないこともあります。

## Contour免責

Contour, Inc. (「Contour」) 製品の使用に関与する、または従事するすべての購入者、ユーザー、またいかなる人物や団体も以下の項目に同意するものとします:

+Contourは、その製品が使用される際に、リスクの高い、不注意な、および/または危険な行為を促進・推奨しません。

+ContourはContour製品、または違法の可能性のある映像の、あらゆる使用・誤用に関して一切の責任を負いません。

+Contourは、当社製品を用いた撮影中、撮影試行中、または撮影した映像の編集中に発生したいかなる違法行為に対しても責任を負いません。

+Contour製品は地域、州、連邦、国の法規に適合したスポーツ活動の録画を主な目的としています。

Contourハンズフリーカメラと関連ソフトウェア、ならびにその他のContour製品は、著作権、国際条約、および以下を含む多くの特許によって保護されています: 米国特許: D616006およびD621435その他の特許は米国および各国で登録済みまたは出願中です。適用特許の一覧は、[contour.com](http://contour.com)でご覧いただけます。

本文書に記載されたあらゆる商標および登録商標は、該当する所有者の所有物として認められています。ContourROAM2は、ワシントン州シアトル市のContour, Inc. の製品です。<http://contour.com> ©2012 Contour, Inc. All rights reserved.

## ユーザーサポート

カメラまたは付属品のアフターサービスが必要になった場合は、当社の技術サポートチームにお問い合わせの上、必要に応じてトラブルシューティングおよびRMA番号(返品証明)をご要請ください。その際には、購入証明を提示していただく場合があります。

お持ちの製品をContourに送る場合は、必ず事前にお問い合わせいただき、Contourから直接RMA番号または返品証明を取得してください。製品の交換または修理については、Contour社の独自の判断によって行ないます。

Eメール:[support@contour.com](mailto:support@contour.com)

ウェブサイト:<http://contour.com/support>