



品番：80200-S59-200

品名：'10- CBR1000RR ライセンスステーキット type1

適合車種：'10- CBR1000RR (EBL-SC59) (車体番号 SC59-1200001~)

この度は「TSR '10- CBR1000RR ライセンスステーキット type1」をご購入いただきありがとうございます。

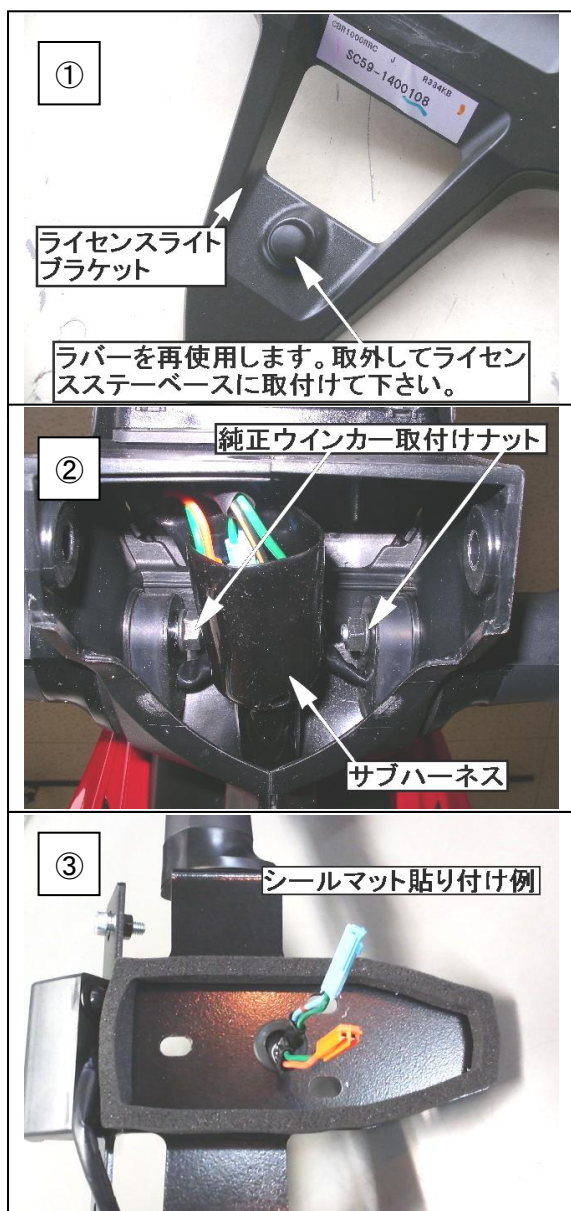
取付け作業、ご使用は当説明書をご参考の上、安全な取扱いをお願い致します。

開封後、製品の装着前にご確認下さい。

1. 付属のパーツリストを参照頂き、梱包部品に不足や間違いが無いが、ご確認下さい。
2. 製品に傷等、外観上の不具合が無いが、ご確認下さい。
3. 梱包品の不足、製品の不具合等がございましたら速やかにご購入の販売店、または弊社までご連絡下さい。
4. 装着後の傷等に対する返品、交換には応じかねますのでご了承下さい。

取付け作業及びご使用上の注意事項

1. 取付け作業はエンジンが冷えている時に行ってください。また、車体の安定する場所にて行って下さい。
2. 純正部品の取外し、組み付けに対しての不明点は純正サービスマニュアルを活用下さい。
3. **本製品を装着する事により車体の全長が変わりますので、構造変更の手続きが必要です。**
4. 本製品は構造上、雨天使用時には内部に多少の水が浸入しますので、予めご了承下さい。また、タンデムシート収納物に濡れると不具合のある物は、養生して収納してください。



□純正部品の取外し

純正ライセンスステーを取外す前にライセンスライトブラケットを取外します。

図①ライセンスライトブラケットに装着されているラバーは再使用しますので取外します。

図②ライセンスランプブラケットを取外すと、リアウインカーL、Rカバー、ライセンス灯カバーが出てきますので、すべて取外して下さい。次に純正リアウインカーL、Rを取外します。純正ウインカー取付けナットは再使用します。マウントボルトを緩めライセンスライトステーを取外します。サブハーネスを、リアホイール側からシートカウル収納側に引き入れます。

□TSRライセンスステーキットの取付け

ライセンスランプをライセンスランプステーに付属のプラスビスで取付けます。

※必要に応じて、ロックタイトなどのネジ緩み止め剤を塗布して下さい。

図③を参考に、ライセンスステーベースにシールマットを貼り付けます。

シールマットを接着する部分の油分、汚れ等を脱脂剤等で綺麗に拭き取って下さい。貼付け後、よく圧着して下さい。

図④ライセンスステーベースに ナンバープレート、ライセンスランプステー、ライセンスステーベースの順に取付けます。リフレクターも取付けます。純正ウインカーを取付けます。ウインカーの取付けは、純正取付けナットを再使用して下さい。

図⑤を参考に、ライセンスランプのハーネスを通して下さい。

図⑥、⑦、パーツ図を参考に、ライセンスステーベースを取り付けます。

ボタンボルト6×35(※注意1)、アルミカラー、ライセンスステーベース、アルミカラー、純正リアフェンダートレイ、ワッシャー、セルフロックフランジナットM6の順に取付けて下さい。 **アルミカラーは向きに注意して下さい。**

※注意1：ホンダ純正ETCベースを取付ける場合はボタンボルト6×50を使用して、No.7とNo.4の間にETCベースを実装して下さい。

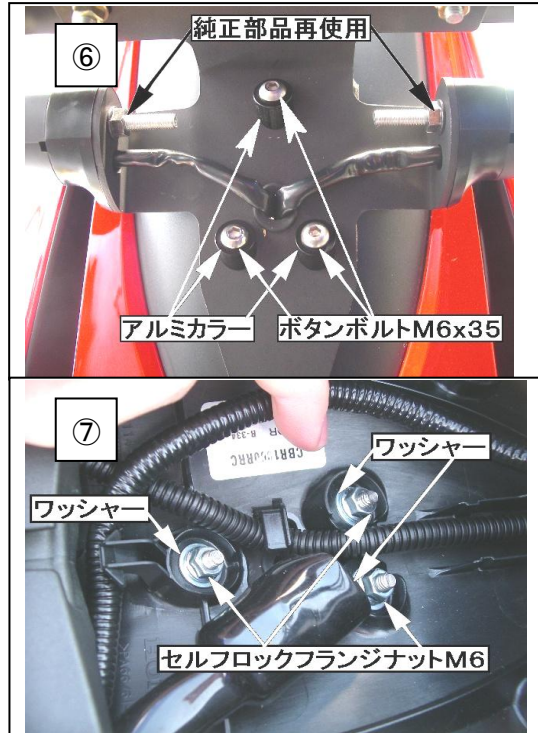
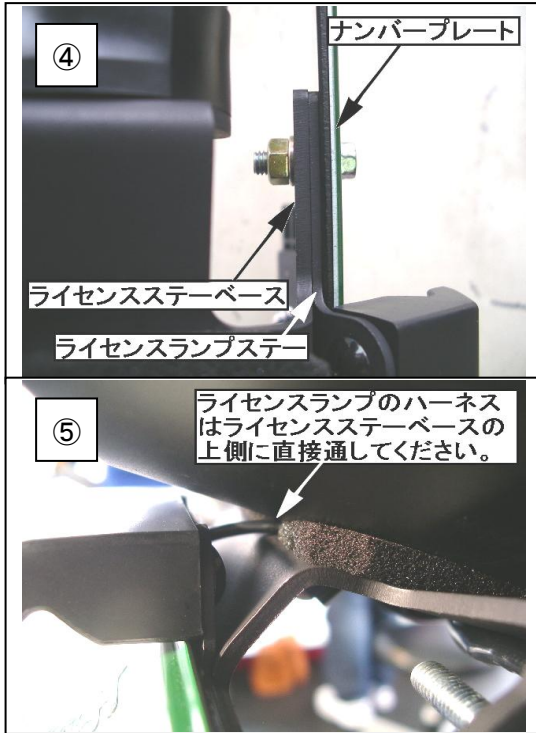
ウインカーの配線をグロメットに通して、シートカウル内に配線を引き入れて下さい。シートカウル内に引き入れた各カバーを再度取付けます。

各カバーを取付け後、ウインカー等が正常に動作するか確認して下さい。

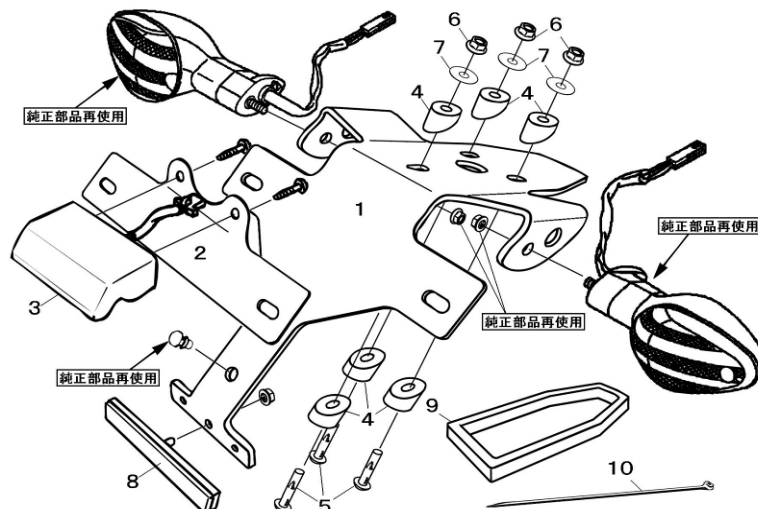
動作確認後、配線をタンデムシートの取付け時に噛み込んだりしないよう、付属のタイラップでまとめて下さい。

最後に各部ボルトの締め忘れがないか、再度確認して下さい。

ボルトナット等に緩みがないか定期的に確認して下さい。



No	品番	品名	QTY	単価(税抜)	備考
1	80202-S59-020	ライセンスステーベース	1	¥8,000	
2	80202-S59-021	ライセンスランプステー	1	¥3,000	
3	80204-S59-020	ライセンスランプ 12- SC59	1	¥6,000	プラスヒスx2 付属
4	A1506040SPL	アルミカラー15x6.2x4 SPL	6	¥800	
5	BB06035B	ボタンボルト M6x35 ブラック	3	¥50	
	BB06050B	ボタンボルト M6x50 ブラック	3	¥100	純正ETCベース装着時に使用
6	FU06000	セルフロックフランジナットM6	3	¥50	
7	94102-H2W-930	ワッシャー,15.5x6x1	3	¥50	
8	P022-9860	リフレクター	1		M5フランジナットx1 付属
9	50132-S59-000	シールマット	1	¥400	
10		タイラップ 小	1		



- 部品の価格は全て単品(1個)の税抜き価格です。
- 部品記載内容、価格、仕様等は製品改良のため予告無く変更する事がございますので予めご了承下さい。
- 『ホンダ純正部品』と記載してある部品はお近くのホンダ2輪販売店にてお求め下さい。

ホンダワールド株式会社 TSR(テクニカルスポーツレーシング)

〒513-0825 三重県鈴鹿市住吉町 6786 鈴鹿店製品部 TEL 059-378-1455 FAX 059-378-6192