

品番: 17200-S65-000

品名: '10-CB1100 (型式: EBL-SC65) エアファンネルキット

適応モデル: ホンダ CB1100 / CB1100ABS ('10~ 型式: EBL-SC65)

**開封後、製品の装着前にご確認下さい。**

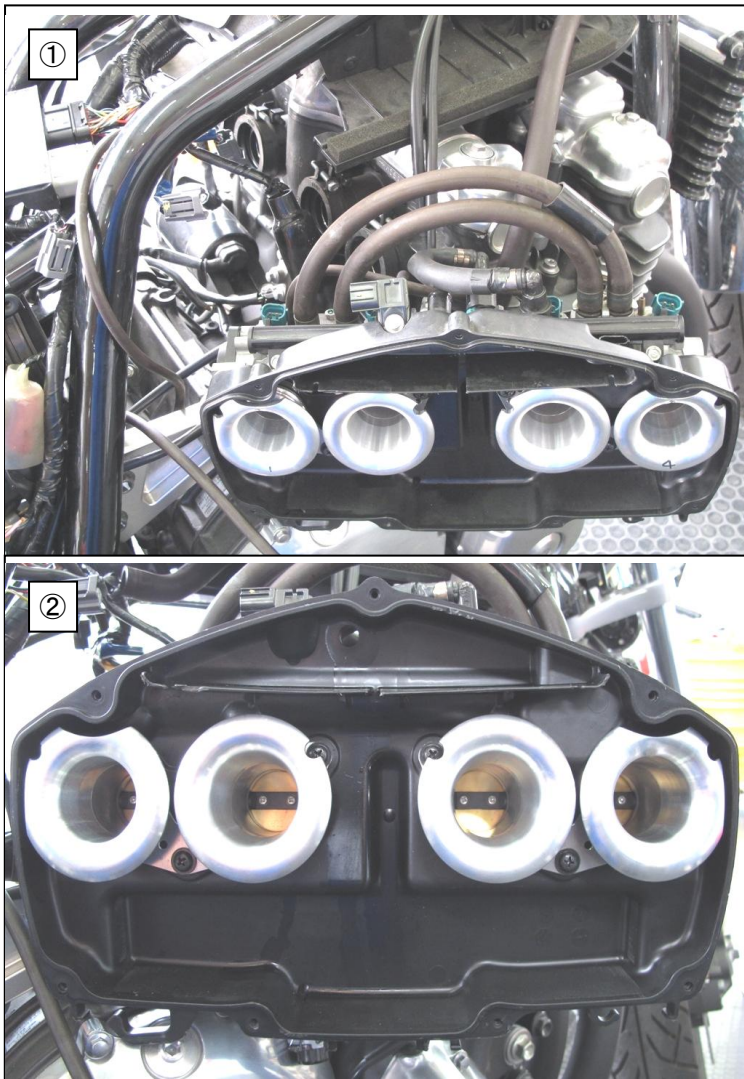
1. 付属のパーツリストを参照頂き、梱包部品に不足や間違いが無いかをご確認下さい。
2. 製品に傷等、外観上の不具合が無いかをご確認下さい。梱包品の不足・不具合等がございましたら販売店または弊社までご連絡下さい。
3. 装着後の傷等に対する返品・交換には応じかねます。あらかじめご了承願います。

**取付け作業及びご使用上の注意事項**

1. 取付け作業はエンジン、マフラーが冷えている時に行ってください。
2. エンジン始動中および停止後しばらくの間は、エキゾースト及びサイレンサーが高温になっていますので絶対に身体が触れないようご注意ください。火傷の原因になります。
3. 純正部品の取外し、組み付けに関する不明点は、純正サービスマニュアルを活用下さい。
4. 本製品は燃調補正ユニット等と併用する事で、エンジン出力を向上するよう設計されています。  
空燃比を補正しないまま走行されますと、エンジンの破損等につながる恐れがあります。装着後は必ずお近くのサービスショップ等で適切な燃調補正セッティングを行ってください。
5. TSR別売部品17325-S54-000 / エアインテークファンネルを併用される事で、吸入効率を上げ本製品の性能を向上させます。  
別途お買い求め下さい。

**製品の設計、製造上の品質及び取付け時の特別事項**

1. 製品の取付けは整備技能・整備資格のある方およびオートバイショップ様を対象としております。
2. 適応車種以外には装着を行わないで下さい。



**純正部品の取外し**

純正エアファンネルを取外せる工程まで純正部品を取りはずします。インジェクターボディ ASSY 脱着時はシリンドーに異物が入らないようにインシュレーターポートにテープなどで養生してから作業を行ってください。 エアファンネルスクリューは再使用します。

**TSRエアファンネルキットの取付け**

図①、②を参考にエアファンネルを取付けます。ファンネルの番号は車体にまたがって左から、#1→#2→#3→#4になります。

図③、④、⑤、⑥を参考に、先にファンネルステー2をエアファンネルスクリューを数回回転締め軽く仮止めとし、ファンネルを各気筒に差し込みます。

図⑤、⑥ファンネルの向きを合わせます。#1エアファンネルと#4のファンネルは取付け位置がありますので注意して装着して下さい。

#1は R 側を上面にし、ファンネルステーを装着する為のネジ位置に合わせて下さい。左側約90度の位置に平面側になるように装着して下さい。

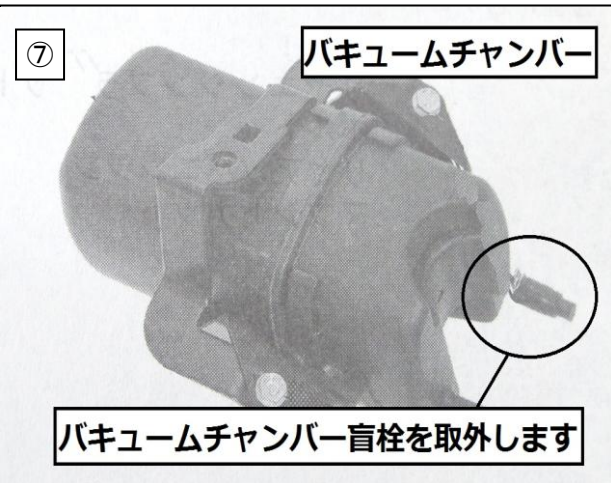
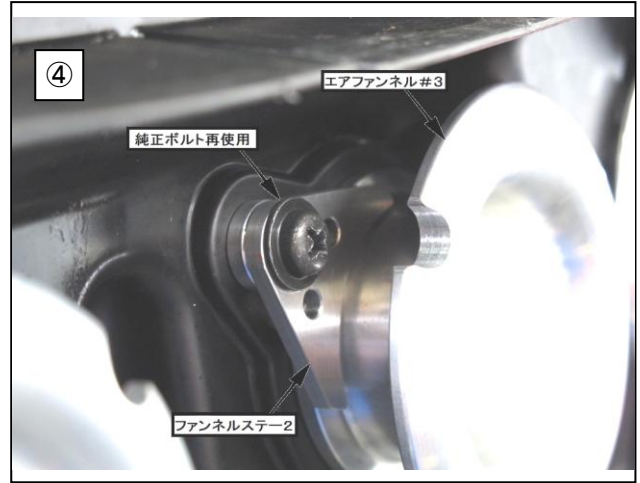
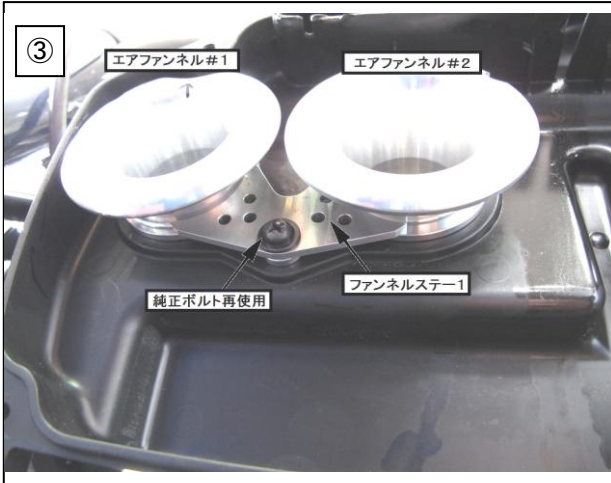
#4は R 側を上面にし、ファンネルステーを装着する為のネジ位置に合わせて下さい。右側約90度の位置に平面側になるように装着して下さい。

その後、エアファンネルステー1を取付けて、各ファンネルスクリューを本締めして下さい。

各バキュームホース、インシュレーターバンドの締め忘れに注意して下さい。

**全体の確認**

全体のフィッティングを確認しホースの取付け間違いがないか、各部ボルトの締め付けを行ってください。



**別売部品 TSR エアインテークファンネルの取外け**

図⑦エアクリーナーダクトを取外し、バキュームチャンバーに取付けられている盲栓を取りはずします。図⑧#4インジェクターボディから出ている可変吸気/排気制御装置負圧チューブを取外します。バキュームチャンバーから取外した盲栓を#4インジェクター部、排気制御装置負圧チューブニッブルに取付けて下さい。

エアインテークファンネルの取付けは純正ビスを再使用し装着して下さい。

**全体の確認**

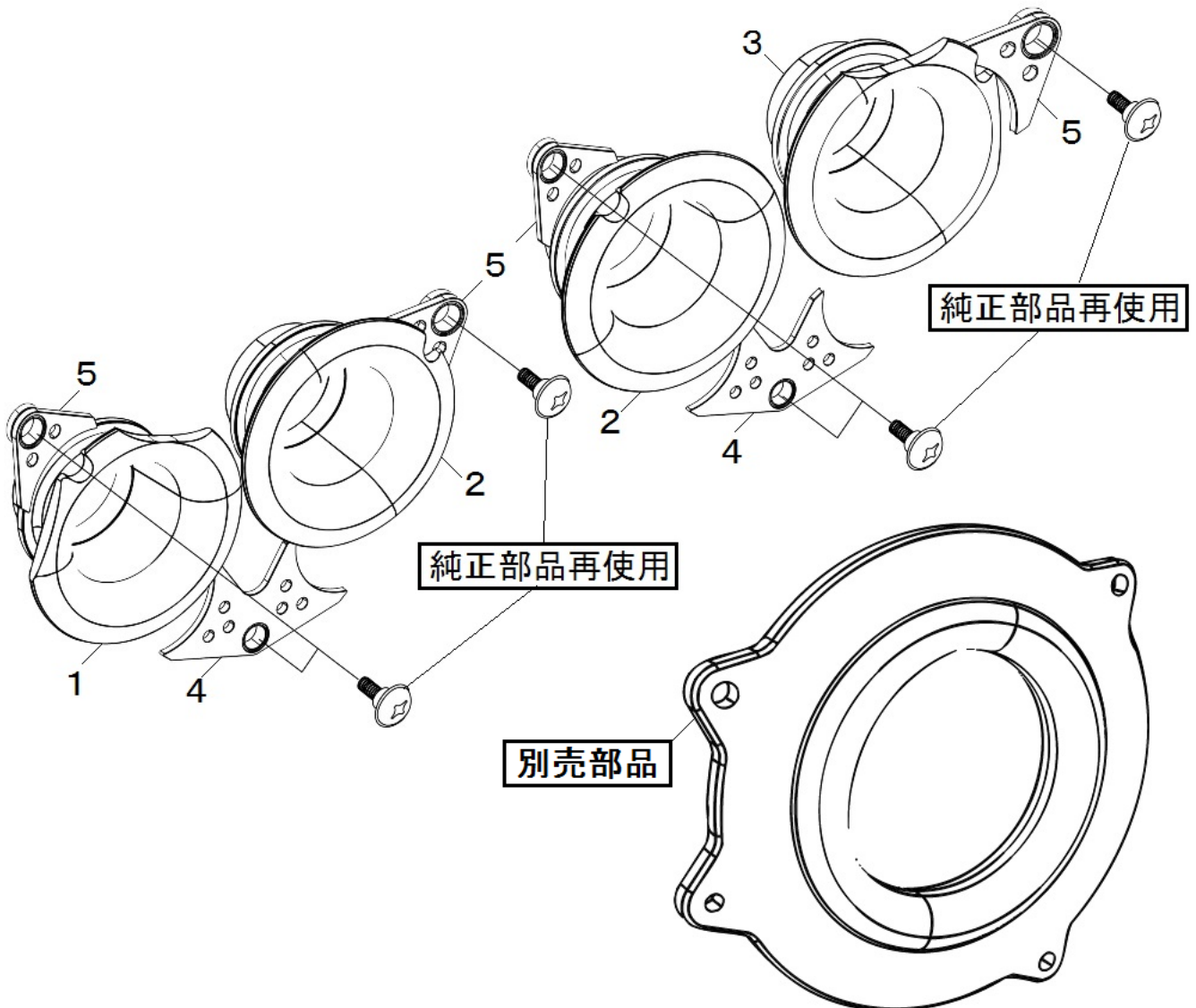
全体のフィッティングを確認しホースの取付け間違いがないか、各部ボルトの締め付けを行って下さい。

品番: 17200-S65-000

品名: '10-CB1100 (型式:EBL-SC65) エアファンネルキット

適応モデル: ホンダ CB1100 / CB1100ABS ('10~ 型式:EBL-SC47)

No	品番	品名	QTY	単価(税抜)
1	17201-S65-0001	エアファンネル#1	1	¥10,000
2	17201-S65-0002	エアファンネル#23	2	¥10,000
3	17201-S65-0003	エアファンネル#4	1	¥10,000
4	17203-S65-000	エアファンネルステー1	2	¥2,000
5	17204-S65-000	エアファンネルステー2	4	¥2,500
	17325-S54-000	エアインタークファンネル	別売部品	¥9,500



- 部品の価格は全て単品(1個)の税抜き価格です。
- 部品記載内容、価格、仕様等は製品改良のため予告無く変更する事がございますので予めご了承下さい。
- 『ホンダ純正部品』と記載してある部品はお近くのホンダ2輪販売店にてお求め下さい。

ホンダワールド株式会社 TSR(テクニカルスポーツレーシング)  
 〒513-0825 三重県鈴鹿市住吉町 6786 鈴鹿店製品部 TEL 059-378-1455 FAX 059-378-6192