

# 取扱説明書

DAYTONA corp.

R76300①/②

\*取り付けする前に必ずお読み頂き、内容をよく理解して正しくお使いください。

\*この取扱説明書は、いつでも取り出して読めるよう大切に保管してください。

\*この商品もしくはこの商品を取り付けた車両を第三者に譲渡する場合は、必ずこの取扱説明書も併せてお渡しください。

 SR1106 スペシャルキャリア	適応車種	商品NO.
	Dio110(11)	76300

## ■ご使用前に必ずご確認ください■

※取扱説明書内の注意事項を守らずに使用した事による事故や損害について、当社では一切の責任は負いません。

本書では正しい取り付け、取扱方法および点検整備に関する重要な事項を、次のシンボルマークで示しています。

**警告** 要件を満たさずに使用しますと、死亡または重傷に至る可能性が想定される場合を示してあります。

**注意** 要件を満たさずに使用しますと、傷害に至る可能性または物的損害の発生が想定される場合を示してあります。

 実施	行為を強制したり指示する内容を告げるものです。	 禁止	禁止の行為であることを告げるものです。
		 その他	その他の警告及び注意を告げるものです。

**禁止**

- 各商品の指定積載上限を必ず守ってください。1 ケースあたりの積載上限は3 kg です。
- オフロード走行はしないでください。
- 公道に限らず 100 km/h 以下で走行してください。

**実施**

- 必ずエンジン、マフラーが冷めてから取付け作業を行ってください。
- 取付け作業には専門知識と技術が必要です。信頼できる販売店にご依頼ください。
- この商品は、記載されている適応車種以外の車両には使用しないでください。
- 取付けは確実に行ってください。また、走行中にネジ部等が緩まないように、所定のトルクで確実に締付けてください。純正パーツの締付けトルクは本田技研工業(株)発行のサービスマニュアルに従ってください。  
参考締付けトルク M8・・・20N・m M6・・・10N・m(ねじ緩み止め剤の併用をお勧めします。)

**その他**

- 車両重量の増加と重心変化、空気抵抗等の理由によりハンドリングおよびブレーキ性能等が悪化します。予めご了承ください。**(このような症状は、タイヤの磨耗、空気圧の低下、ステムやホイール、スイングアームのベアリング類の磨耗などによっても発生します。定期的に整備してください。)
- 塗装や傷、メッキ等の仕上がり、表面仕上げ状態についてのクレームは受け付けておりません。予めご了承ください。
- 組付けは取付け手順に従ってください。
- 組付け作業が終わるまでエンジン始動、走行は行わないでください。
- この商品は指定部品のため通常の継続車検を適用できます。構造変更届けは不要です。
- ボルト、ナットは仮組みをして位置決めが済んだら本締めをしてください。
- この商品はモノロックタイプのトップケースのみ組み合わせが可能です。モノキータイプケースの取付けはできません。この商品をつかんでメインスタンド掛けや車体の取り回しをしないでください。破損や変形の可能性があります。
- 内外装の袋は焼却してもダイオキシンの発生がないポリエチレンを使用していますが、廃棄する際は必ず地域の条例に従って処分するようお願いいたします。
- 警告、注意など本紙に記載の事項を無視して発生したいかなる不具合に対しても株式会社デイトナおよびイタリア Givi 社は一切の責任を負いません。
- 本書に記載の価格はすべて税込み価格です

## 本商品の特徴

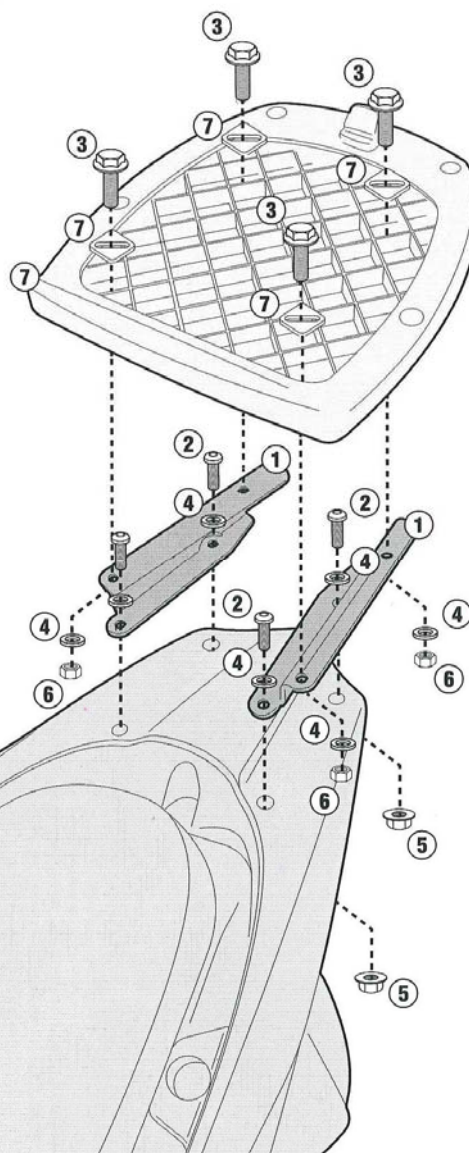
- ・この商品は指定部品のため構造変更届けは不要です。
- ・ボルト、ナットは仮組みをして位置決めが済んだら本締めをしてください。
- ・この商品はGIVI社のモノロックタイプのトップケースと組み合わせ使用可能です。
- ・モノロックケースに付属の汎用ベースを使用し取付けます。
- ・ストップランプを装着の場合、取付け方法はケース又はストップランプキットの取扱説明書及び車両のサービスマニュアル等を参照ください。

## 商品内容

	パーツ名	サイズ (mm)	数量	NO	パーツ名	サイズ(mm)	数量
①	サポート (左右各1)		2	⑤	フランジ付六角ナット	M6	4
②	ボルト	M6x25	4	⑥	六角ナット	M6	4
③	ボルト	M6x20	4	⑦	汎用ベース付属品		
④	ワッシャー	M6	8				

## 取付方法

1. 純正キャリアーに、①サポートを②ボルト、④ワッシャー、⑤フランジ付六角ナットで取付ます。
2. BOX に付属の汎用ベースを、①サポートに③ボルト、④ワッシャー、⑥六角ナット、BOX に付属のスクエアワッシャーで仮止めします。
3. 汎用ベースの位置を決め、ボルト類を本締めしたら、作業は終了です。



JASDAQ上場企業 証券コード7228

株式会社 **デイトナ** 〒437-0226 静岡県周智郡森町一宮4805

本書の記載内容の一部または全部を無断転載することを禁ず。デイトナ商品についてのご質問、ご意見は、0120-60-4955 まで。営業時間 平日 午前9:00~午後6:00

URL 総合<http://www.daytonaco.jp>

GIVI 専用<http://www.givi-jp.com>