

- *取付ける前に必ずお読み頂き、内容をよく理解して正しくお使いください。
- *この取扱説明書は、いつでも取出して読めるよう大切に保管してください。
- *この商品もしくはこの商品を取り付けた車輛を第三者に譲渡する場合は、必ずこの取扱説明書も併せてお渡しください。

| | | |
|--------------------|------------------|--------|
| GIVI PLX446 | 適応車種 | 商品 NO. |
| | KAWASAKI ZZR1400 | 64113 |

この度は『GIVI 車種別フィッティング』をお買い上げ頂きまして誠にありがとうございます。
ご使用前には必ずこの取扱説明書をよくお読み下さい。また、取付け前に必ず商品の内容をお確かめください。
なお、万一お気づきの点がございましたら、お買い求めの販売店にご相談ください。

〈特徴〉

- V35 サイドケースはシートカウル下に入り込む形状で以前のサイドケースに比べ車幅を狭くすることができます。
 - 車種専用のフィッティングによりぴったりとフィットします。
 - このフィッティングに使用可能なケースはV35のみとなります、他のケースは使用できません。
- *センタースタンド用グリップがついている車両の場合、取外す必要があります。

〈商品内容及び取付説明番号〉

| No. | パーツ名 | サイズ(mm) | 数量 | No. | パーツ名 | サイズ(mm) | 数量 |
|-----|--------------|-----------|-----|-----|----------|---------|----|
| ① | フィッティング (左右) | | 各 1 | ⑨ | ワッシャ | M 8 | 2 |
| ② | リアブリッジ | | 1 | ⑩ | ナイロン付ナット | M 8 | 2 |
| ③ | サポート金具 | | 1 | ⑪ | サポートカラー | M 6 | 2 |
| ④ | 六角穴付皿ボルト | M 6 × 4 0 | 2 | | | | |
| ⑤ | 六角穴付ボルト | M 8 × 4 5 | 2 | | | | |
| ⑥ | 六角穴付ボタンボルト | M 8 × 2 0 | 2 | | | | |
| ⑦ | ワッシャ | M 1 0 | 2 | | | | |
| ⑧ | ワッシャ | M 8 × 1 4 | 2 | | | | |

〈注意事項〉 **注意** **警告**

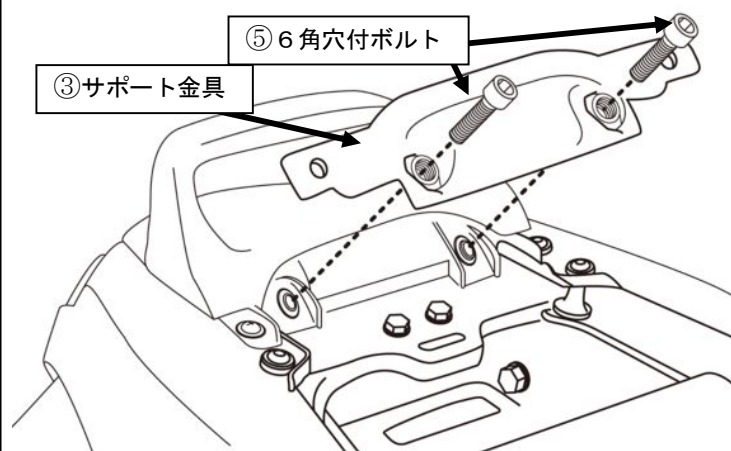
- ・ 作業に入る前に必ず安全を確保した上で作業を行ってください。
- ・ この商品は、記載されている適合車種以外の車両には使用しないでください。
- ・ 取付けは確実に行ってください。また、走行中にネジ部等が緩まないよう、トルクレンチを使って規定トルクで確実に締め付けてください。M 8 . . . 2 0 N ・ m M 6 . . . 1 0 N ・ m
- ・ 取付け後約 1 0 0 km 走行しましたら各部を点検し、ネジ部等の増し締めを行ってください。その後は約 5 0 0 k m 毎に必ず点検を行い、同様の増し締めを行ってください。
- ・ 走行中に異常が発生した場合は、直ちに車両を安全な場所に停車させ、異常箇所を点検してください。
- ・ この商品は、予告無しに価格や仕様の変更をすることがあります。また、文中に御紹介した商品についても同様です。予め御了承ください。

〈V 3 5 ケース使用時の注意事項〉

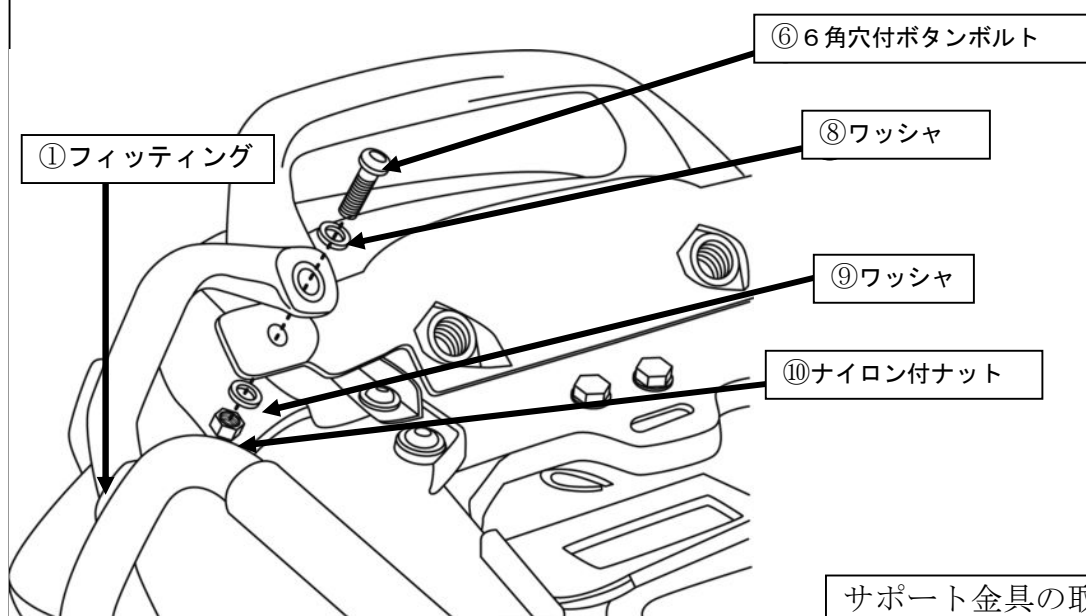
- ・ 確実にキーをロックし、空けた状態、キーをつけた状態での走行は絶対にしないでください。
- ・ ケース自体の重量は片側4kgです、ケース内の最大積載量は片側**3kg**です、制限を超えた積載は大変危険ですのでおやめください。
- ・ 激しいオフロード走行をしないでください。
- ・ この商品を取付けた場合、車両重量が重くなるためハンドリングが変化します。また、ブレーキの効き具合にも影響します。
- ・ 取付けは確実にを行い、走行前にはケースおよびフィッティングに緩み等がないことを確認してください。

■ 取付け詳細図 ■

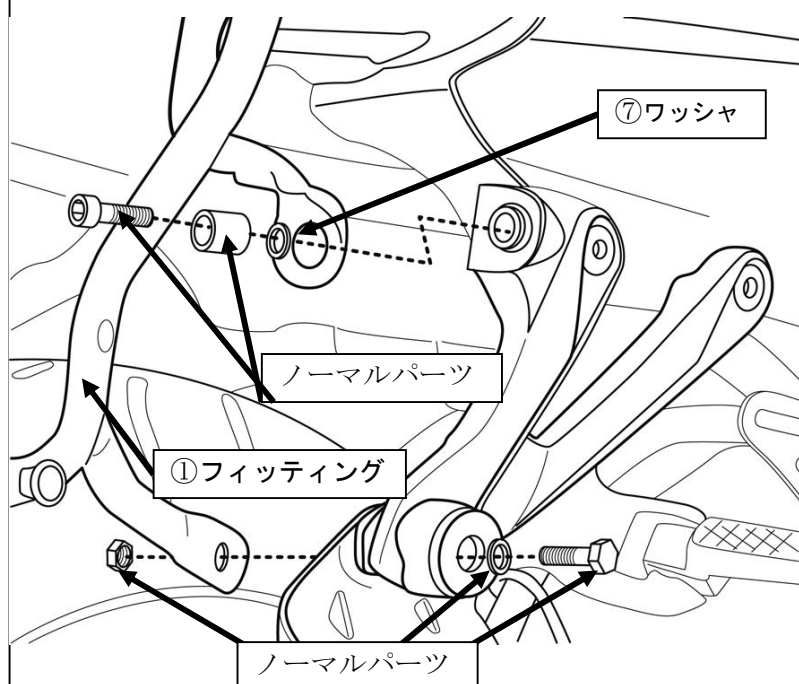
- ・ センタースタンド用グリップがついている車両の場合、取外す必要がありますので、シートカウル等を取外し、予めグリップを外してください、尚、取外し方法につきましては、サービスマニュアルに従って下さい。



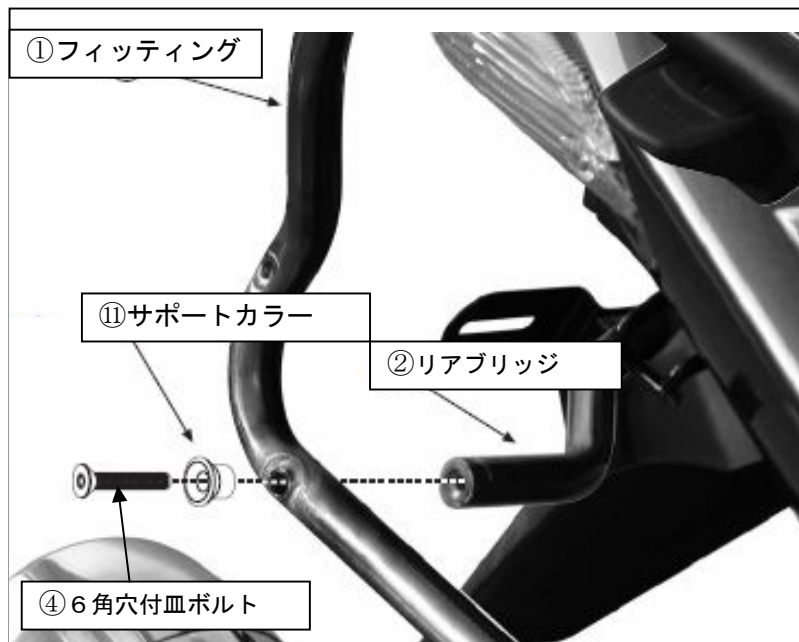
シートを開け、グラブバー取り付けボルト（2本）を取外します。
③の金具を⑤により取付けます、完全に締め付けず、仮組みの状態にしてください。



サポート金具の取付け穴、タンデムステップの上側取付け部、の順に仮組みします。図の番号に従いボルト類を使用します。



サイレンサー固定部にフィッティング本体を共締めします。



②リアブリッジを左右のフィッティングにて固定します。
 ①カラーを入れ忘れないよう注意してください。この時、他のボルト類が本締めされていると位置が合わない場合があります、ご注意ください。

最後に、全てのボルト類を規定トルクにより、増し締めし、ケースを取付け、ガタ等が無いことを確認してください。
 また、取付け後約100km走行しましたら各部を点検してネジ部等の増し締めを行ってください。その後は約500km毎に必ず点検を行い、同様の増し締めを行ってください。



〈装着例〉
 ZZR1400 &
 V35 サイドケース

株式会社 **デイトナ** 〒437-0226 静岡県周智郡森町一宮 4805

*この用紙は再生紙を使用しております。

◎デイトナ商品についてのご質問、ご意見は、「フリーダイヤルお客様相談窓口」0120-60-4955までお願い致します。