

# 取扱説明書

**DAYTONA corp.**

R 91700 ①/④

\*取り付けする前に必ずお読み頂き、内容をよく理解して正しくお使いください。

\*この取扱説明書は、いつでも取り出して読めるよう大切に保管してください。

\*この商品もしくはこの商品を取り付けた車両を第三者に譲渡する場合は、必ずこの取扱説明書も併せてお渡ししてください。

	適応車種	商品NO.
ローダウンプレート	Majesty-S 〈2LD〉	91700 (シルバー) 92453 (ブラック) 92454 (シルバー) 92455 (レッド) 92456 (ブルー)

## ■ ご使用前に必ず、ご確認ください ■




※取扱説明書内の注意事項を守らずに使用した事による事故や損害について、当社では一切の責任は負いません。

※商品の保証については保証書裏面の保証規定に沿って行ってまいります。保証内容をご理解のうえ、この取扱説明書と一緒に保管してください。

本書では正しい取り付け、取扱方法および点検整備に関する重要な事項を、次のシンボルマークで示しています。

**⚠警告** 要件を満たさずに使用しますと、死亡または重傷に至る可能性が想定される場合を示してあります。

**⚠注意** 要件を満たさずに使用しますと、傷害に至る可能性または物的損害の発生が想定される場合を示してあります。

	行為を強制したり指示する内容を告げるものです。		禁止の行為であることを告げるものです。		その他の警告及び注意を告げるものです。
実施		禁止		その他	

## ⚠警告

**⚠実施** 弊社では転倒理由の如何を問わず、この商品を装着した車体が転倒した場合の物的損害、人的損害等の保証は一切致しかねますので、予めご了承ください。以上の事をご理解、ご承諾した上で、本商品を安全に装着、ご使用してください。

**⚠禁止** 以下の状態や場所での駐車は、車両が転倒しやすくなりますので絶対におやめください。止むを得ず下記の場所で駐車する場合はお客様の自己責任にて駐車してください。

- ・ハンドルを右に切った状態で、サイドスタンドでの駐車
- ・車体が立ち気味となる傾斜地や場所で、サイドスタンドでの駐車
- ・強い振動を受ける場所（幹線道路沿い等）で、サイドスタンドでの駐車
- ・歩行者等（特に子供）が接触しやすい場所で、サイドスタンドでの駐車
- ・センタースタンドを使用しての駐車

**⚠その他** 純正状態より「マフラー」「タイヤ」「リヤサスペンション」「インナーフェンダー」等のパーツを変更された車両においては、リヤタイヤ等の回転物と、いずれかのパーツが接触して非常に危険な場合がございます。上記パーツ等を変更された場合は、リヤサスペンションフルストローク時の各部のクリアランスを必ず確認していただき、必要なクリアランスの無い場合は、当商品を使用しないでください。この商品の車高ダウン量は車両の取り付けアクセサリーの有無、サスペンションセッティングにより変化を生じます。必ずしも表示通りの車高ダウン量を保証するものではありません。

## ⚠注意

**⚠その他**

- ・この商品は、記載されている適応車種以外の車両には使用しないでください。
- ・この商品は、予告無しに価格や仕様の変更をすることがあります。また、文中に御紹介した商品についても同様です。予めご了承ください。
- ・2名乗車でのフルボトムで車体にタイヤが接触する場合があります。



- ・サイドスタンドを使用時の駐車時は必ず**ハンドルを左に切り、車体を左側に傾けサスペンションを伸ばすようにして駐車してください**。また、駐車後は車体が安定した駐車状態を保持しているかを必ず確認してください。車体が右側に傾く恐れがある場合は、駐車位置、駐車方法等を変更してください。
- ・サイドスタンドを掛けた状態での駐車時の傾きはノーマル車両に比べ少なくなります。通常のご使用ではサイドスタンドの交換は必要ありませんが、キャリアBOX等を装着し車両重量の増えた車両、サスペンション、タイヤ等のセッティング変更や交換をした車両はサイドスタンドの交換が必要になる場合があります。
- ・サイドスタンド操作時は車体を右側に傾ける状態で行う場合があります。この時に車体が右側に倒れないように操作に注意が必要です。
- ・この商品取り付け後は車体姿勢の変化、リンクレシオの変化がある為、操縦性に変化を生じます。運転感覚をつかむために必ず習熟運転を行ってください。
- ・作業に入る前に必ず安全を確認した上で作業を行ってください。
- ・作業中に車両が転倒しないよう十分に注意し、作業を行ってください。
- ・この商品を取り付ける為には別途車両メーカー指定の特殊工具（又は市販相当品）、ジャッキ、フレームスタンドが必要です。
- ・取り付けは確実に行ってください。また、走行中にネジ部等が緩まないよう、トルクレンチを使って所定トルクで確実に締め付けてください。尚、記載されていない取り付け部においてはサービスマニュアルを参考にしてください。
- ・走行中に異常が発生した場合は、直ちに車両を安全な場所に停車させ、異常箇所の点検を行ってください。
- ・取り付け後、100km 走行しましたら、各部を点検してネジ部の増し締めを行ってください。その後は500km 毎に必ず点検し、同様の増し締めを行ってください。

## 特徴

- ・シート高約 30 ミリダウン
- ・走行時の軽快性アップ

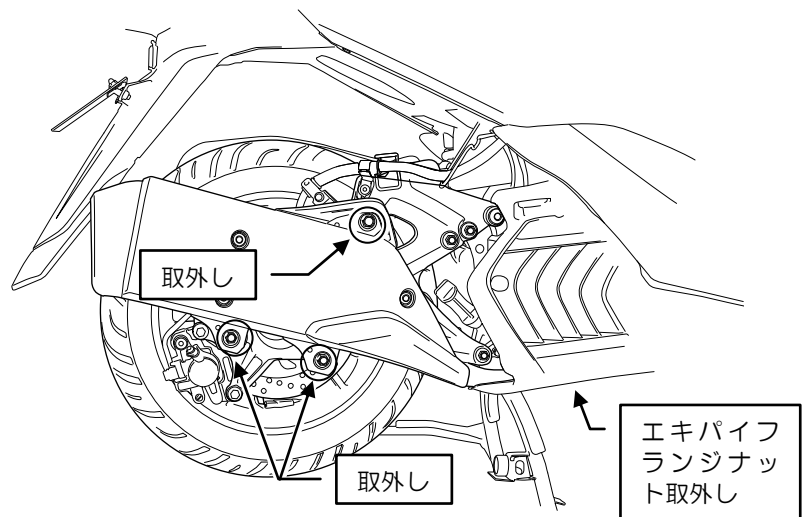
## 商品内容

NO	パーツ名	サイズ(mm)	数量
①	ローダウンプレート		1

## 取付方法

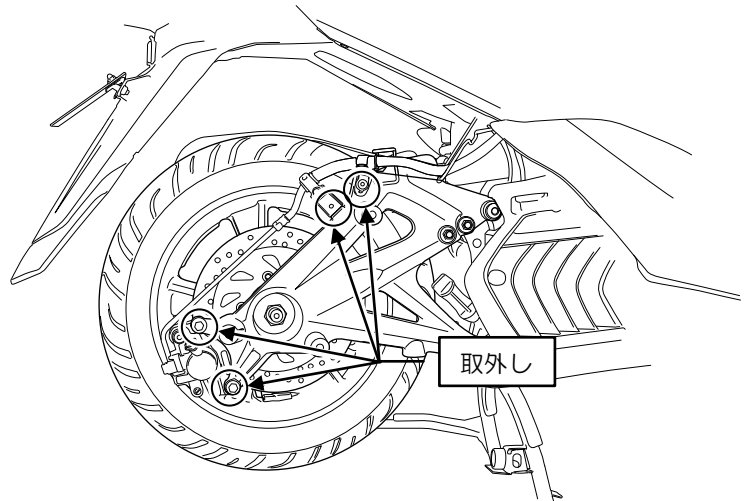
### 1. マフラーを外します。

※O2 センサーを外さない場合はセンサー配線を切断しないよう、十分注意してください。



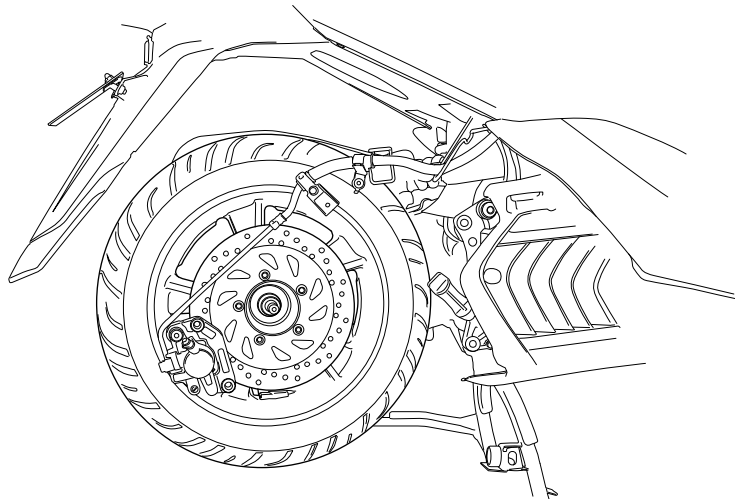
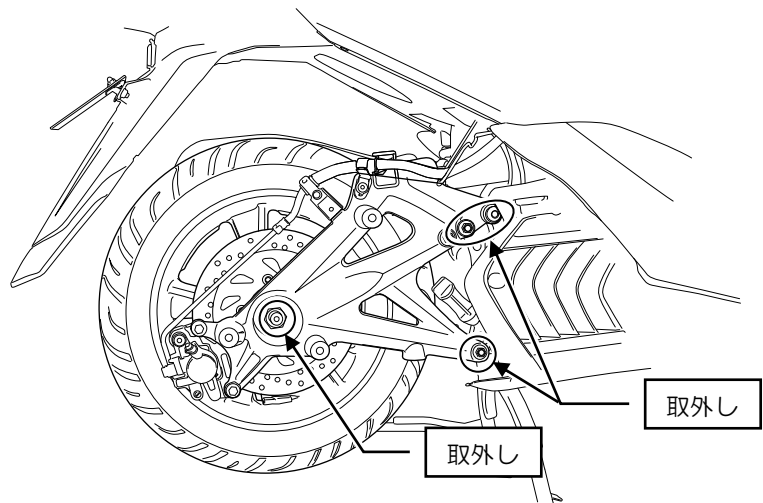
2. ブレーキホースホルダを固定しているボルトを取り外し、キャリパを固定しているボルトを取り外します。

※キャリパはディスクから取り外さなくても良いです。



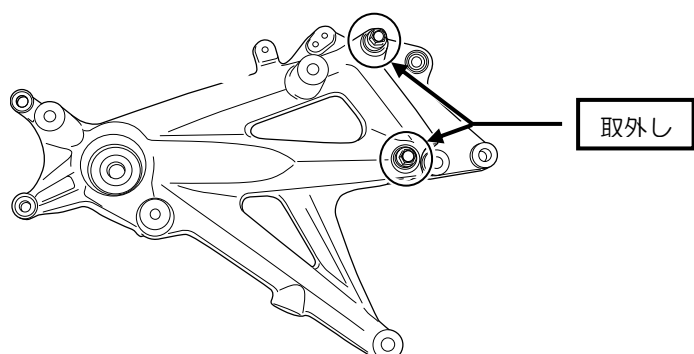
3. リヤサスペンションのボルトを取り外し、リヤアームを固定しているボルト3本と、ホイールナットを取り外します。

※この時、エンジンが下がりセンタースタンドが動き、車両が不安定になりますので、ご注意ください。

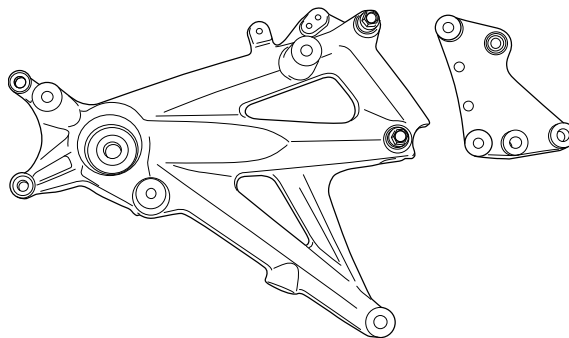


4. 取外したリヤアームから、リヤサスペンションブラケットを固定しているボルト2本を取り外します。

※ダウエルピンは再使用します。



5. ①ローダウンプレートを、純正ダウエルピンを所定の位置に取付、取外した部品を逆の手順で組み付けします。



6. 各部締め忘れが無いか確認をし、異常がなければ作業は終了です。

実証JASDAQ上場 **デイトナ** 株式会社 〒437-0226 静岡県周智郡森町一宮 4805

URL: <http://www.daytona.co.jp>

©デイトナ商品についてのご質問、ご意見は「フリーダイヤルお客様相談窓口」0120-60-4955 まで