

# 電波クロック 取扱説明書

この度は「電波クロック」をお買上げ頂きありがとうございます。  
本取扱説明書におきましては、安全のために表示を下記のように定めております。  
内容を良く理解してから製品をご利用ください。  
また、この取扱説明書はお手元に保管されるようお願い申し上げます。

**警告** この表示の項目について、誤った取り扱いをすると人が死亡  
または重傷を負う可能性があることを示しています。

**注意** この表示の内容を守らないと、ケガをしたり、車両、製品に  
損害を与えたりする恐れがあることを示しています。

※仕様につきましては、改善のため予告なく変更する場合があります。  
※イラストと製品は若干異なる場合がありますので、ご了承ください。

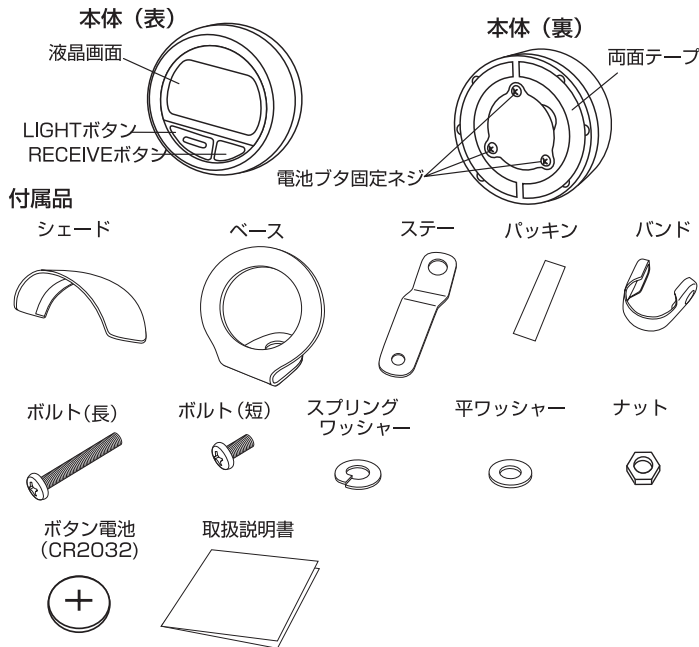
適合

1. ハンドルパイプの直径 22.2mm
2. ミラーのネジ径 8mm・10mm

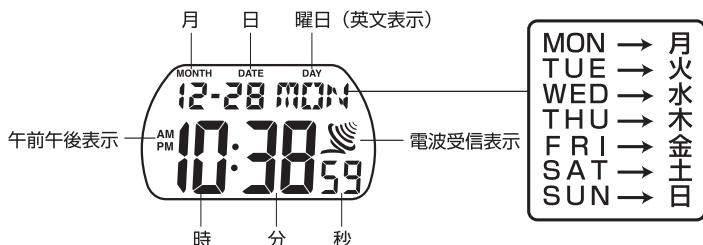
## 1 製品仕様

- 受信電波 : 長波JJY (標準電波)
- 受信周波数 : 40kHz(福島長波局) 60kHz(九州長波局)
- 自動受信 : 1日4回 最大6回  
通常AM2:00・AM8:00・PM2:00・PM8:00  
(AM2:00に未受信の場合 AM3:00・AM4:00に再受信)  
※ 電池交換時には自動受信を行います。
- 精度 : 月差30秒 (電波非受信時)
- 使用電池 : CR2032 1個
- ELバックライト : 点灯時間 約5秒
- 電池寿命 : 約1年 (ELバックライト1回/日、受信4回/日の場合)  
※ 操作状況により異なります。
- 作動温度範囲 : -20℃~60℃
- 表示内容 : 月/日/曜日/午前/午後/時/分/秒/電波受信表示
- 時刻表示 : 12時間制時刻表示 (AM・PM表示付)  
※ 手動にて日付・時刻を合わせることはできません。  
※ 日本の標準時刻電波のみ受信可能です。

## 2 各部の名称と部品構成



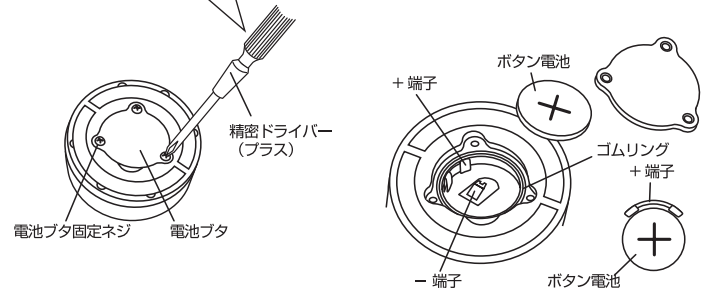
## 3 液晶表示の説明



## 4 電池の入れ方・交換方法

1. 時計裏側の電池プタ固定ネジ3本を外して電池プタを外してください。
2. 電池 (CR2032) を図のように⊕を上にして入れ、電池プタを元に戻します。

必ずプラスの精密ドライバーをご使用ください。  
ネジの締め過ぎでネジ山を壊さないよう、ご注意ください。



※ 交換時はベースごと外していただければ、両面テープを剥がす必要はありません。

### 警告

- 電池はショート、分解、加熱、火に入れないでください。発熱、液漏れ破裂の原因になります。
- 電池は乳幼児の手の届かない所に置いてください。万一飲み込んだ場合には、直ちに医師に相談してください。
- 電池を廃棄する場合および保存する場合には、テープなどで絶縁してください。他の金属や電池と混じると発火、破裂の原因になります。
- 本体が水で濡れている時は、電池の交換を行わないでください。
- 濡れた手で電池交換を行わないでください。

### 注意

下記のことを必ず守ってください。電池の使い方を間違えますと、液漏れや破裂のおそれがあり機器の故障、けがの原因となります。

- 電池の極性 (+・-) を正しく入れてください。
- 使い終わった電池はすぐに器具から取り出してください。
- 長期間使用しない場合は電池を取り出しておいてください。
- 指定以外の電池を使用しないでください。故障の原因になります。

## 5 電池を入れた後の動作

1. 電池を入れると、液晶表示は1月31日土曜日午前2時を示します。数秒後に時刻情報受信を始めます。



2. 受信中は電波受信表示がその受信感度に応じて点滅し、電波の受信感度がわかります。受信感度が最大になる位置で受信を行ってください。
3. 電波受信表示の説明

受信開始		受信を開始すると最初に左図の様な表示になります。
受信状況		
大変良好		受信中は受信感度により左図の様に表示が変わります。
良好		
弱い		
受信結果	受信成功 (点灯)	受信に成功した場合は、電波受信表示が点灯し正しい時刻が表示されます。
	受信失敗 (表示なし)	受信に失敗した場合は、電波受信表示が消灯します。改めて強制受信を行ってください。

## 6 操作方法

- LIGHTボタン : ボタンを押すとELバックライトが約5秒間点灯します。
- RECEIVEボタン : ボタンを押すと時刻や電池着脱に関らず強制的に受信を開始します。  
(7の受信機能を参考にしてください。)

## 7 受信機能

- 自動受信について  
自動受信は1日に下記の時刻に受信機能が働き受信を開始します。  
AM2:00/AM8:00/PM2:00/PM8:00の4回  
※AM2:00に受信できなかった時は、AM3:00とAM4:00に再び受信機能が働き自動的に受信を開始します。
- 強制受信について  
RECEIVEボタンを約2秒間押すと、強制受信機能が開始されマークが点滅し始めます。  
※電波状況によって、受信完了までの時間は異なります。

●受信できない場合でも、自動受信は昼間より電波環境が良い夜間が受信しやすくなりますので、お買上げ後一晩はおためしください。

## 8 取り付け方法

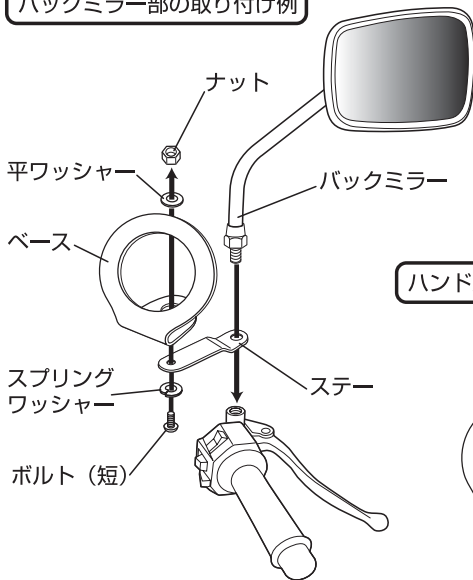
### 注意

- 電波クロックを取り付ける前に、必ず電波受信を行い正確な時刻に合わせてください。
- 取り付け後の環境条件によっては、電波受信がうまくできない場合がありますので位置等を変えてみてください。
- 金属物及び金属を含んだ塗装の製品が上方にあるところに本製品を設置しないでください。遮へい物があると電波を受信できないことがあります。
- 貼り付け部分の汚れや油分を良く拭き取ってから作業してください。
- 貼り付け後24時間は濡らしたり衝撃を加えたりしないでください。
- 可動部や振動する部分、高温部などには取り付けしないでください。
- 貼り直しは粘着力の低下を招きますのでお避けください。

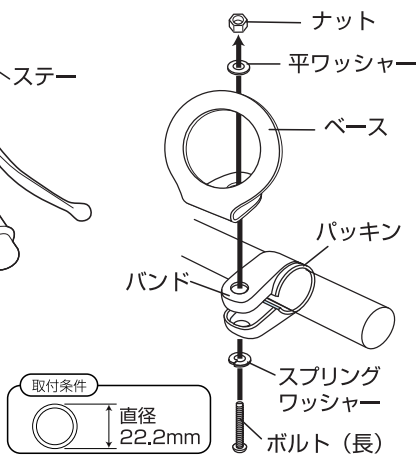
### 1. 取り付けベースの取り付け

車両やお好みに合わせてステー・ベースを組み合わせて取り付けることができます。

#### バックミラー部の取り付け例

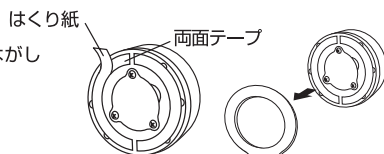


#### ハンドルパイプへの取り付け例



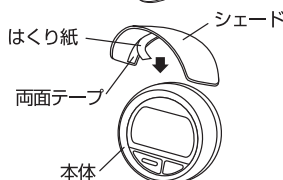
### 2. 本体の取り付け

- 本体の両面テープのはくり紙をはがしベースに貼付けます。



### 3. シェードの取り付け

- シェードの両面テープのはくり紙をはがし本体に貼付けます。



## 9 使用上の注意

### 警告

- 走行中のボタン操作は危険なので、絶対に行わないでください。

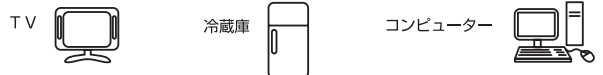
### 注意

- 車両の操作に支障のないところに設置してください。
- 加工や分解をしないでください。(保証対象外になります。)
- 真夏の炎天下など液晶部が60℃以上になると表示が黒くなる事がありますが、冷めると戻ります。故障ではありませんので、ご了承ください。
- 完全防水ではありませんので、洗車時は直接ホースなどで水圧をかけないでください。
- 汚れ落としやワックス等の薬品が付着すると変色、変形の原因となる事があります。
- 日本以外の国ではご使用になれません。  
THIS PRODUCT IS LIMITED TO USE ONLY IN JAPAN.

#### ○受信が困難な場所

本製品はテレビやラジオと同様に、電波を受信するものです。天候、時計の向き時間帯あるいは地形や建物の影響などによって受信できない場所があります。その他次のような環境条件では正確に受信できないことがあります。

- ・家電機器、特に受信中のテレビから約2mの半径内では、受信妨害が起こりやすく、受信が困難になります。



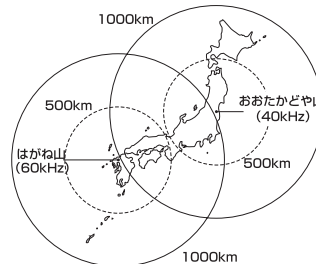
- ※この時計を金属面の上に置くと、受信が困難になりますのでご注意ください。
- ・次にあげるような場所は、受信が困難な環境下にありますので使用できないことがあります。

※このような場合は、受信条件の良い場所に移動すれば、通常の機能に戻り正しい時刻セットを行うようになります。

- ビルの中や地下ビルの谷間など
- 高圧線・テレビ塔の近く
- 走行中の車両
- ノイズの発生場所の近く(空港・高速道路・工事現場等)



※この時計は、超高精度のセシウム原子時計を源とする、通信総合研究所が運用している時刻情報をのせた電波を受信して、現在時刻を表示する電波修正機能付時計です。



〈送信所の位置〉

おおたかや山標準電波送信所 (40kHz)  
..... 福島県田村郡

はがね山標準電波送信所 (60kHz)  
..... 福岡県と佐賀県の県境

※標準電波は、ほぼ24時間続けて送信されておりますが、保安作業や落雷、積雪対策などで一時中断される場合もあります。

## 10 保証について

### 保証規定

この時計は下記の保証規定により品質の保証をいたします。保証期間中に故障の際は必ず保証書を現品に添えてお買上げの販売店または当社までお申し付けください。

1. 無料保証 (保証の範囲)
  - a) 通常のお取り扱いでお買上げ後1年以内に生じた自然故障の場合、故障した製品を無償にて修理又は代替いたします。
  - b) 保証の対象は本製品のみです。本製品の取り付けや代車等に関する費用につきましては補償の対象外となります。
2. 次の場合は保証期間中でも有料修理となりますのでご了承ください。
  - a) 使用上の誤り及び不当な修理や改造による故障及び損傷。
  - b) 地震などの天災、交通事故、火災などの災害による故障。
  - c) 保証書に必要事項 (お買上げ店名、お買上げ年月日、お客様名) の記入がないとき、あるいは字句を勝手に修正された場合。
  - d) 保証書またはレシートの提出がないとき。
3. 保証書は明示された期間において無料修理をお約束するものです。保証書によって、保証書を発行しているもの及びそれ以外の事業者に対するお客様の法律上の権利を制限するものではありません。

※添付の保証書は日本国内においてのみ有効です。

THIS GUARANTEE IS VALID IN JAPAN.

- 保証書またはレシートは保証を受ける際に必要となりますので必ずお手元に保管されますようお願い致します。保証書又はレシートのない場合や無記入の場合等は保証が受けられませんので予めご了承ください。(保証書は台紙より切りはなしてご使用ください。) 修理、メンテナンス、お問合わせ等は下記をお願い致します。

タナックス株式会社

TEL: 04-7150-2450  
〒270-0151 千葉県流山市後平井107-3  
受付時間 月~金 AM9:00~PM6:00