

ズーマー用LEDミニテールランプキット取扱説明書

商品番号 ブラック：05-08-0023 クリア：05-08-0024 レッド：05-08-0025

適応 ・ズーマー : AF58-1000001~1699999
 ・ズーマーF : AF58-1700001~

① まえがき

この度は、TAKEGAWA 製品をお買上げ頂き有難うございます。
 ご使用に付きましては、下記内容をご理解の上ご使用下さいませお願い申し上げます。
 取り付け前には、必ずキット内容をお確かめ下さい。万一お気付きの点がございましたら、お買上げ頂いた販売店にご相談下さい。
 ◎イラスト、写真などの記載内容が本パーツと異なる場合がありますので、予めご了承下さい。

☆ご使用前に必ずお読み下さい☆

- 取り付けの際には、工具等を準備し、取付け要領に従って十分注意して作業を行って下さい。尚、この取扱説明書は基本的な技能や知識を持った方を対象としております。取り付け等の経験の無い方、工具等の準備が不十分な方は、技術的信用のある専門店へご依頼されることをお勧め致します。
- 本製品使用中に発生した事故、怪我、物品の破損等に関して如何なる場合においても当社は賠償の責任を一切負いかねます。
- この商品を取り付け使用し、当製品以外に不具合が発生しても当製品以外の部品の保証は、どのような事柄でも一切負いかねます。
- 他社製品との組合せは保証対象外になりますのでご遠慮願います。
- 商品を加工等された場合は保証の対象にはなりません。
- 性能、デザイン、価格は予告無く変更されます。予めご了承下さい。
- クレームについては、材料及び、加工に欠陥があると認められた商品に対してのみ、お買上げ後3ヶ月以内を限度として修理又は交換させていただきますが、工賃その他費用は対象となりません。
- この取扱説明書は、本商品を破棄されるまで保管下さいませお願い致します。

注意 この表示を無視した取り扱いをすると、人が傷害を負う可能性が想定される内容および物的損害が想定される内容を示しています。

- 作業を行う際は、必ず冷間時（エンジンやマフラーが冷えている時）に行ってください。（火傷の原因となります。）
- 作業を行う際は、その作業に適した工具を用意して行って下さい。（部品破損・ケガの原因となります。）
- 製品およびフレームには、エッジや突起がある場合があります。作業時は、手を保護して作業を行ってください。（ケガの原因となります。）

警告 この表示を無視した取り扱いをすると人が死亡、重傷を負う可能性が想定される内容を示しています。

- 技術、知識のない方は、作業を行わないで下さい。（技術、知識不足等による作業ミスで、部品破損により、事故につながる恐れがあります。）
- 作業を行う際は、水平な場所で車両を安定させ安全に作業を行ってください。（作業中に車両が倒れてケガをする恐れがあります。）
- 点検、整備を行った際、損傷部品が見つかった場合、その部品を再使用せず損傷部品の交換を行ってください。（そのまま使用すると、部品破損により、事故につながる恐れがあります。）
- エンジンを回転させる場合は、必ず換気の良い場所で行ってください。密閉したような場所では、エンジンを始動しないで下さい。（一酸化炭素中毒になる恐れがあります。）
- 走行前は、必ず各部を点検し、ネジ部等の緩みの有無を確認し、緩みが有れば規定トルクで確実に増し締めを行ってください。（部品の脱落等で、事故につながる恐れがあります。）
- 走行中、異常が発生した場合は、直ちに車両を安全な場所に停止させ、走行を中止して下さい。（事故につながる恐れがあります。）
- 点検や整備を行う際は、当取扱説明書やサービスマニュアル等に記載されている、要領、手順に従ってください。（不適当な点検整備は、事故につながる恐れがあります。）
- 指定した部品以外の部品使用は、一切行わないで下さい。（部品破損により事故につながる恐れがあります。）
- 気化したガソリンの滞留は危険性がある為、通気の良い場所で作業を行ってください。

株式会社 **SPECIAL PARTS** 武川

〒584-0069 大阪府富田林市錦織東 3-5-16
 [TEL] 0721-25-1357(代) [FAX] 0721-24-5059
 [お問い合わせ専用ダイヤル] 0721-25-8857
 [URL] www.takegawa.co.jp

② ご使用上の注意点

P1

◎ヘッドライトOFFでの走行禁止 / 保安部品を外したレース用車両
 ヘッドライト常時点灯車を安易な改造（断線させるだけ）によりライトOFF状態にして走行すると消費されない電力が車体全体の電圧を上げてしまいます。そのまま走行を続けると、過充電によるバッテリーの劣化や過度の負担により純正レギュレーターが故障してしまう可能性があります。ノーマルよりも高いエンジン回転数で走行するエンジン改造車では、悪影響がより強くなります。ヘッドライトが球切れしてしまった場合は、直ちに走行を止めるか、どうしても走行する必要がある場合はハイビームに切り替えて（光軸も調整して）下さい。この時、なるべく低回転で走行して下さい。
 レース用車両ですべての保安部品を外すには、専門的な知識と代替部品や追加部品が必要となります。

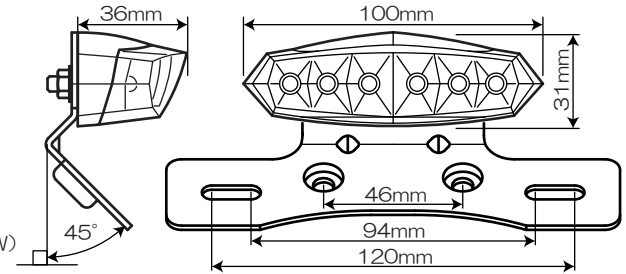
③ キット内容

番号	部品名	数量	リペアパーツ
1	LEDミニテールランプ	1	仮組み出荷
2	ワッシャ M5用	2	00-00-0118 (10個入)
3	ナット M5	2	00-00-0002 (8個入)
4	ナンバーブラケット	1	00-05-0061 (1セット)
5	ボタンヘッドスクリュー-M6×15	2	00-00-0132 (4個入)
6	ブレーンワッシャ M6用	4	00-00-0086 (10個入)
7	ナット M6	2	00-00-0128 (10個入)
8	フランジボルトM6×16	2	00-00-0134 (4個入)
9	フランジナット M6	2	00-00-0173 (6個入)
10	テールライトステー	1	00-05-0067 (1個入)



◎LEDミニテールランプのみ（2と3付属）
 ブラック：05-08-0017
 クリア：05-08-0018
 レッド：05-08-0019

- LEDミニテールランプ
 - ・ボディーサイズ：図参照（厚みに配線、固定ボルト除く）
 - ・照明部：約12cm²
 - ・固定ボルト：M5×10 ボルト間隔 80mm
 - ・コード長：400mm（φ3.5オスギボシ）
- 電源仕様
 - ・作動電圧範囲：DC/AC 8~14V
 - ・保護規格：DC24V/1分、DC18V/1時間
- 消費電力（13V時）
 - ・尾灯：約53mA（0.7W）
 - ・尾灯OFF&ブレーキON：約117mA（1.5W）
 - ・尾灯ON&ブレーキON：約150mA（2W）



- ナンバーブラケット
 - ・アルミ製ブラックアルマイト仕上げ
 - ・サイズ：図参照

注意

公道走行するには別途リフレクターキットが必要となります。

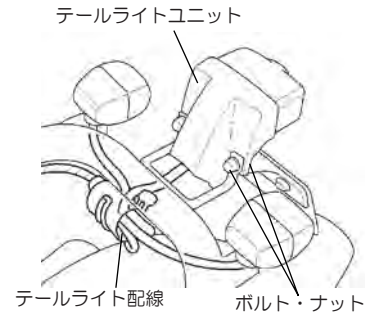
当社製リフレクターキット：09-03-840

④ 取り付け（ズーマー用ステー）

P2

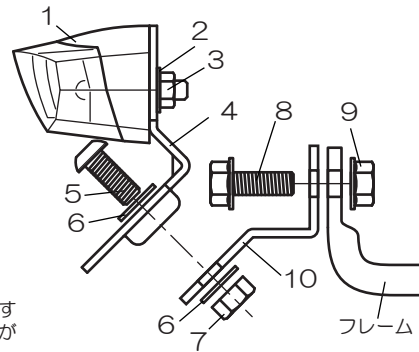
ノーマルテールライトユニットの取り外し

- 水平で安全な場所で、メンテナンススタンド等を用いて車両を安定させます。
- 必ずバッテリーのマイナス端子の接続を外してから作業を行ってください。
- ワイヤクリップを緩め、配線カバーより配線を取り出し、テールランプ配線の接続を外します（3本）。
- ボルトとナットを外し、ノーマルテールライトユニットを取り外して下さい。



LEDミニテールランプの取り付け

- [8]フランジボルトと[9]フランジナットを使い、フレームに[10]テールライトステーを取り付けて下さい。（右図）
- [2]ワッシャ、[3]ナットを使い、[4]ナンバーブラケットにLEDミニテールランプを取り付けて下さい。（右図）
- [5]ボタンヘッドスクリューと[6]プレーンワッシャ、[7]ナットを使い、[10]テールライトステーに[4]ナンバーブラケットを取り付けて下さい。（右図）



配線の接続作業を行ってください。

関連項 **⑤ 配線接続**

- 風通しのよい場所でエンジンを始動し、尾灯、制動灯が正常に作動するかを確認します。正常に作動しない場合は、コードの接続不良等が考えられますので再度確認をして下さい。
- ナンバープレートとリフレクター（別売）を取り付けて下さい。

⚠ 注意

公道走行するには別途リフレクターキットが必要となります。

当社製リフレクターキット：09-03-840

⑤ 配線接続（ズーマー）

LEDミニテールランプの配線色と車体ハーネスの接続先の配線色は異なりますのでご注意ください。

LEDミニテールランプ	車体ハーネス
ブレーキ電源入力 (DC/AC12V)	赤 → 緑/黄
尾灯電源入力 (DC/AC12V)	黒 → 黒
メインアース (GND)	黄 → 緑/黒