



YAMAHA

マフラーキャップ 取付・取扱説明書

適応機種
YW125 (BW'S) BG1*

はじめに

工数：0.2h

お客様へ

お買い上げ誠にありがとうございます。

本書には商品の正しい取付方法と注意事項について説明してあります。商品を正しくお使いいただくために、ご使用前に必ず本書をよくお読みいただき、ご不明な点は販売店にお問い合わせください。

本製品は、オートバイに関する整備上の一般的な知識および技能を有する方（販売店、整備業者）が取り付けることを前提としております。それ以外の方が取り付けを行うと知識不足、技能不足のため、トラブル、機械破損などの原因となることがありますので、販売店に取り付けを依頼してください。本書は、車両の取扱説明書および本品の取付に際して取り外した部品と一緒に保管してください。車両を譲られるときは、この説明書もお渡しください。

販売店様へ

本製品の商品説明および取り扱い上の注意点を、お客様に充分で説明いただくようお願い申し上げます。

本書および本品の取付に際して取り外した部品は、必ずお客様にお渡しください。

本書では正しい取り付け、取り扱いに関する事項を下記のシンボルマークで表示しています。

警告 取扱いを誤った場合、死亡または重傷及び傷害に至る可能性が想定される場合を示してあります。

注意 取扱いを誤った場合、物的損害の発生が想定される場合を示してあります。

要点 正しい取扱方法や、作業上のポイントを示してあります。



ヤマハサービスマニュアルを参照してください。

構成部品

No.	品名	部品番号	数量	備考
①	キャップ		1	
②	ボルト		1	M5 × 10
③	ナイロンナット		1	M5
④	タッピングスクリュー		1	M5 × 10

部品番号欄が空欄のものは、補修部品の設定はありません。

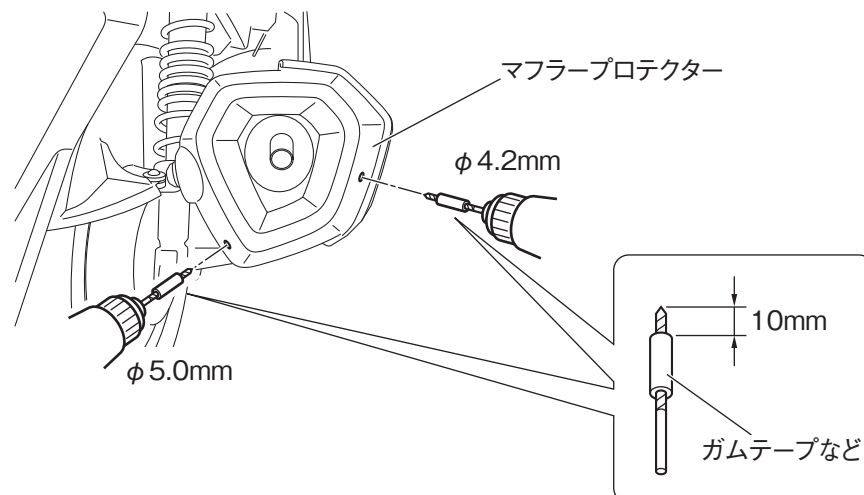
取付方法

1. スタンダード車のマフラープロテクターにキャップをかぶせ、取付孔をケガキします。（2ヶ所）

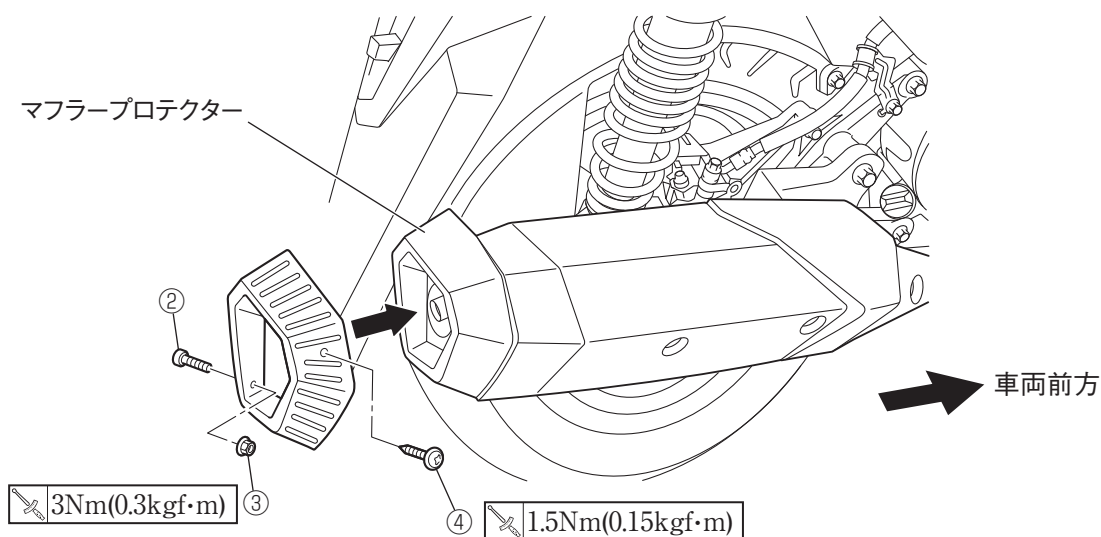
2. ケガキした位置にφ5.0mmとφ4.2mmの孔をあけます。（下図参照）

要点

マフラープロテクター内部の損傷を防ぐため、ドリル先端から10mmの位置に、ストッパー用の厚みのあるガムテープなどを巻いて作業をしてください。



3. キャップ①をφ5.0mmの孔にボルト②、ナイロンナット③で、φ4.2mmの孔にタッピングスクリュー④で取り付けます。



取扱上のご注意

- 乗車前に各部の緩み、ガタがないことを確認してください。
- マフラーキャップの清掃は、中性洗剤を使用し、柔らかい布かスポンジで水洗いします。洗車後は、柔らかい布などで水分をよくふき取ってください。

輸入・販売元

●商品に関するお問い合わせ

株式会社ワイズギア



0570-050814

オープン時間 月曜～金曜（祝日、弊社所定の休日を除く）

9:00～12:00 13:00～17:30

○一般の固定電話の場合、全国一律市内通話料でご利用いただけます。

○IP電話や電話機の設定によってはご利用いただけません。

〒432-8058 静岡県浜松市南区新橋町1103番地 FAX.053-443-2187