



# ETCブラケット WR250 取付・取扱説明書

## 適応機種 WR250R / WR250X

はじめに

工数：0.2h

### ❑お客様へ

お買い上げ誠にありがとうございます。

本書には商品の正しい組付方法と注意事項について説明してあります。商品を正しくお使いいただくために、ご使用前に必ず本書をよくお読みいただき、ご不明な点は販売店にお問い合わせください。

本製品は、オートバイに関する整備上の一般的な知識および技能を有する方（販売店、整備業者）が組み付けることを前提としております。それ以外の方が組み付けを行うと知識不足、技能不足のため、トラブル、機械破損などの原因となることがありますので、販売店に組み付けを依頼してください。本書は、お車の取扱説明書および本品の取付に際して取り外した部品と一緒に保管してください。お車を譲られるときは、この説明書もお渡しください。

### ❑販売店様へ

本製品の商品説明および取り扱い上の注意点を、お客様に充分ご説明いただくようお願い申し上げます。

本書および本品の取付に際して取り外した部品は、必ずお客様にお渡しください。

本書では正しい組み付け、取り扱いに関する事項を下記のシンボルマークで表示しています。

**⚠ 警告** 取扱いを誤った場合、死亡または重傷及び傷害に至る可能性が想定される場合を示してあります。

**注意** 取扱いを誤った場合、物的損害の発生が想定される場合を示してあります。

**要点** 正しい取扱方法や、作業上のポイントを示してあります。



ヤマハサービスマニュアルを参照してください。

## 構成部品

No.	品名	部品番号	数量	備考
①	ブラケット		1	
②	カバーロックASSY.	Q9K-YSK-001-858	1	
③	バンド		3	150mm
④	チューブ		1	φ10 L=260

部品番号欄が空欄のものは、補修部品の設定はありません。

## 組付方法

### ⚠ 警告

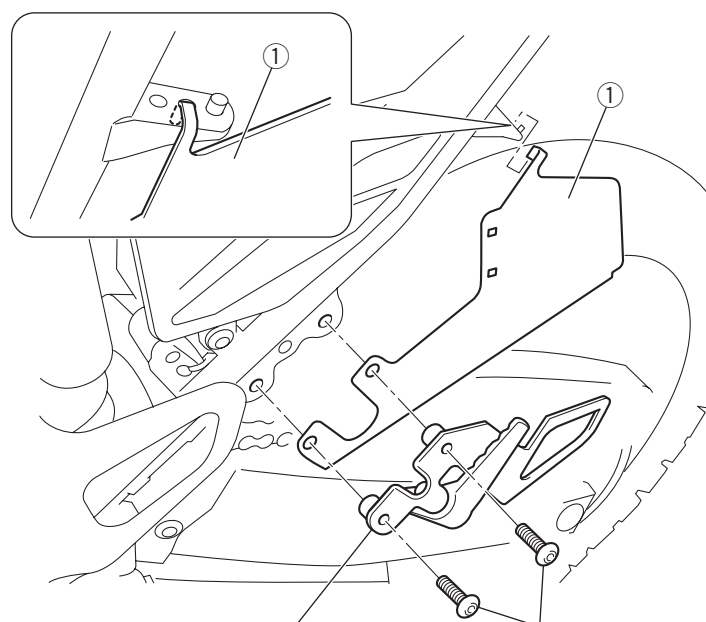
- 平坦な場所で車両が倒れないように固定してから作業を始めてください。
- ブラケットは、二輪車用ETC車載器 JRM-11（日本無線社製）のETC本体を組み付けるためのものです。その他の目的には使用しないでください。思わぬ事故につながる恐れがあります。

### 要点

本書はブラケットを車両に組み付けるための説明書です。ETC車載器の配線の取り回しや取り扱いについては、ETC車載器に付属の取付要領書及び取扱説明書をご覧ください。

1. スタンダード車のタンデムフットレスト、サービスツールを取り外します。📖
2. ブラケット①の突起部を車両フレームの孔に引っ掛けます。（イラストの吹き出し参照）
3. ブラケット①を割り込ませて、タンデムフットレストを車両に組み直します。

### 車両左後側



タンデムフットレスト

スタンダード車の  
のボルト

23Nm(2.3kgf・m)

4. ETC車載器をETC車載器付属の両面テープでブラケット①に貼り付けます。

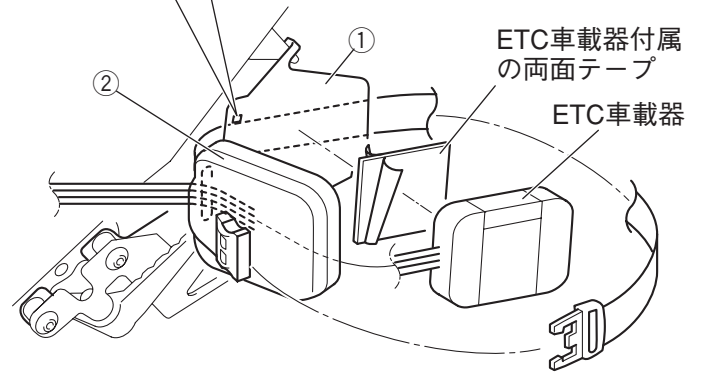
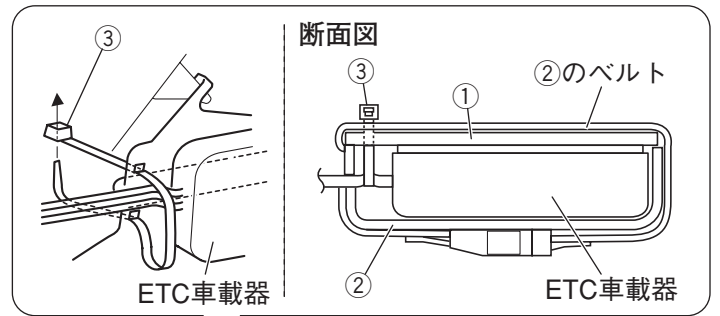
**注意**

- ブラケット①を貼り付ける前に、薄めた中性洗剤などで貼り付け面の汚れ、油脂類をきれいに拭き取ってください。汚れや油脂が残っていると接着が不十分となり、脱落する恐れがあります。
- 強力な両面テープのため、貼り直そうとすると両面テープがやぶれる恐れがあります。位置を確認してから慎重に貼り付けてください。

5. カバーロックASSY.②の孔にETC車載器の配線を通し、カバーロックASSY.②と配線をETCステーにバンドで固定します。

**注意**

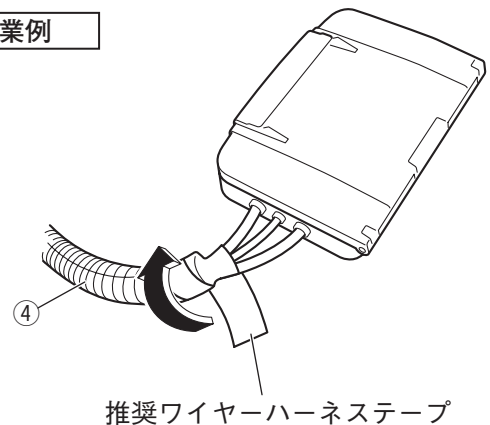
ETC車載器の配線を車両に配索するとき、フレームの内側を通さないでください。配線が車輪に巻き込まれたり、干渉したりして破損する恐れがあります。



●チューブ④の組み付け

各配線を保護するためにチューブ④を組み付けます。必要な長さに切って使用してください。また、チューブ④の先端に推奨ワイヤーハーネステープ 90793-80035 (5本入り) を巻いて固定してください。

作業例



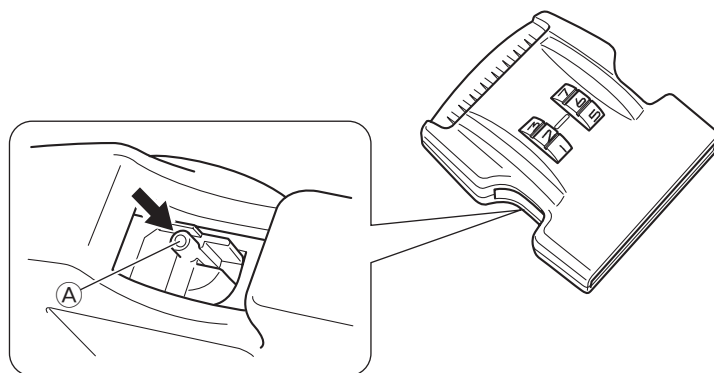
## 取扱上のご注意

### 暗証番号の設定方法

バックルのピン①を細いドライバーなどで押しながらお好みの番号に合わせます。(左右とも)

#### 要 点

- バックルのロックは、番号部分を軽く下に押さえ付けながら回します。
- ロックの解除は暗証番号を合わせて、両サイドのレバーを押しながらバックルを左右に引っ張ります。



### ⚠ 警告

- 組付後や走行前に、各部品に緩みやガタつきがないか確認し、定期的に組付部の増締めをしてください。走行中に部品が外れると思わぬ事故につながる恐れがあります。
- 走行中にETCカードのセットや操作をしないでください。重大な事故につながる恐れがあります。
- ETCゲートを通過する際は、制限速度を守り、ETC車載器が正常に作動していることを確認してください。ETC車載器が作動せずETCゲートが開かないと、重大な事故につながる恐れがあります。

### 注 意

- ETC車載器は精密機器ですので、一般公道走行以外の厳しい走行条件では使用しないでください。ETC車載器の破損や不具合発生の原因になる恐れがあります。
- 車両から離れる場合は、盗難防止のためETCカードをETC車載器から取り出してください。
- バックルは簡易ロックです。ETCカードの盗難を防止するものではありません。長時間の駐車や盗難の恐れがある場合は、ETCカードを必ず抜いて管理してください。

●商品に関するお問い合わせ

株式会社ワイズギア



0570-050814

オープン時間 月曜～金曜(祝日、弊社所定の休日を除く)

9:00～12:00 13:00～17:30

○一般の固定電話の場合、全国一律市内通話料でご利用いただけます。

○IP電話や電話機の設定によってはご利用いただけません。

〒432-8058 静岡県浜松市南区新橋町1103番地 FAX.053-443-2187