

HONDA CBR600RR (国内仕様) Slip-On GP-Force サイクロン EXPORT SPEC 取扱説明書

- 作業に入る前に必ず取扱説明書を熟読して下さい。
- 作業中は本書を手元に置き、指示に従って作業を進めて下さい。
- 本書は製品を廃棄するまで確実に保管して下さい。

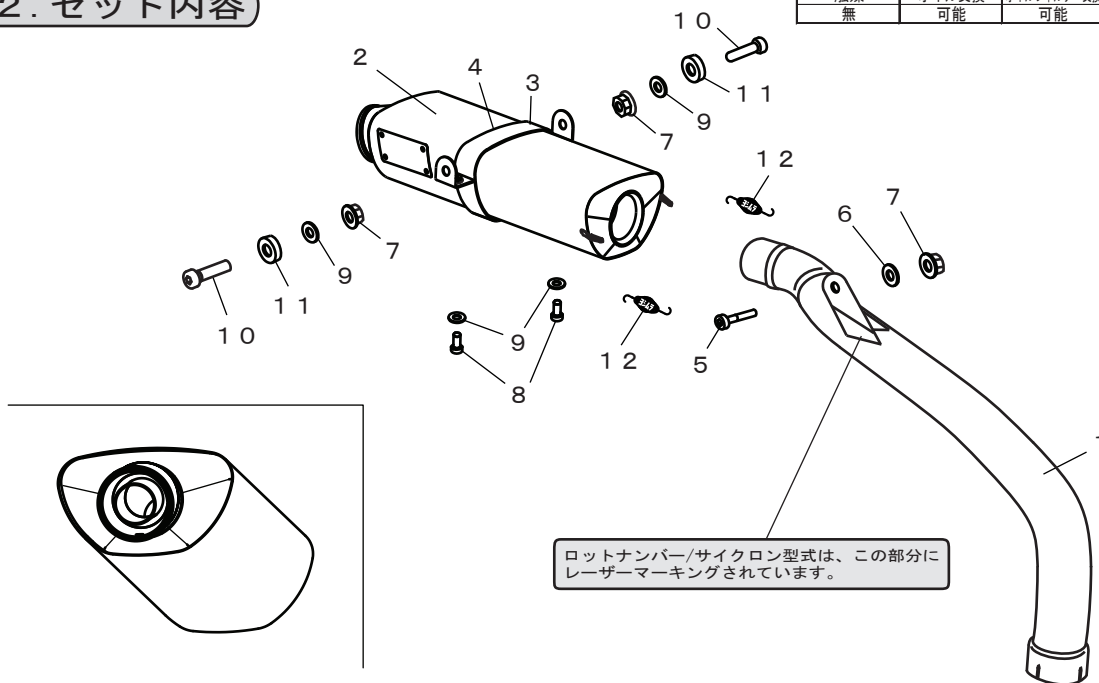
▲危険 怠ると怪我につながる注意事項を示してあります。
▲注意 怠ると部品の損傷等につながる注意事項を示してあります。
▲参考 スムーズに作業を進める上でのポイントや参考となる事項を示してあります。

1. 適応車種及び諸元表

車名	HONDA CBR600RR	
型式	EBL-PC40	
エンジン型式	PC40E	
認証番号	JMCA1010001021	
サイクロン型式	HSH470SS011	
素材	SUS304 / Ti	
品番	ステンレスサイレンサー	: 110-470-5450
	メタルマジックサイレンサー	: 110-470-5420
	チタンサイクロン	: 110-470-5480
重量	STD	: 5.3kg
	ヨシムラ スリップ オンステンレスサイレンサー	: 3.6kg
	ヨシムラ スリップ オンメタルマジックサイレンサー	: 3.6kg
	ヨシムラ スリップ オンチタンサイレンサー	: 3.4kg

2. セット内容

触媒	オイル交換	オイルフィルター交換	センタースタンド	カウル加工	サイレンサーリメイク
無	可能	可能	無	無	可能



No.	品名	数	品番	No.	品名	数	品番
1	テールパイプ	1	115-470-5400	7	フランジナットM6	3	823-006-1000
2	サイレンサー (SUSカバー)	1	139-470-5450	8	キャップボルトM6×15	2	800-906-4015
	サイレンサー (メタルマジックカバー)		139-470-5420	9	M6ボルト用サラバネ	4	810-206-0000
	サイレンサー (Tiカバー)		139-470-5480	10	キャップボルトM6×35	2	800-206-4035
3	サイレンサーバンド	1	162-49R-9500	11	カラー 6-25-7	2	850-006-2507
4	サイレンサーバンド用スぺーサラバネ	1	896-007-0225	12	マフラスプリング(フローティング)	2	118-001-0000
5	キャップボルトM6×30	1	800-206-4030	※	スプリング取付工具	1	100-000-0000
6	SUSワッシャM6×16	1	812-206-1601				