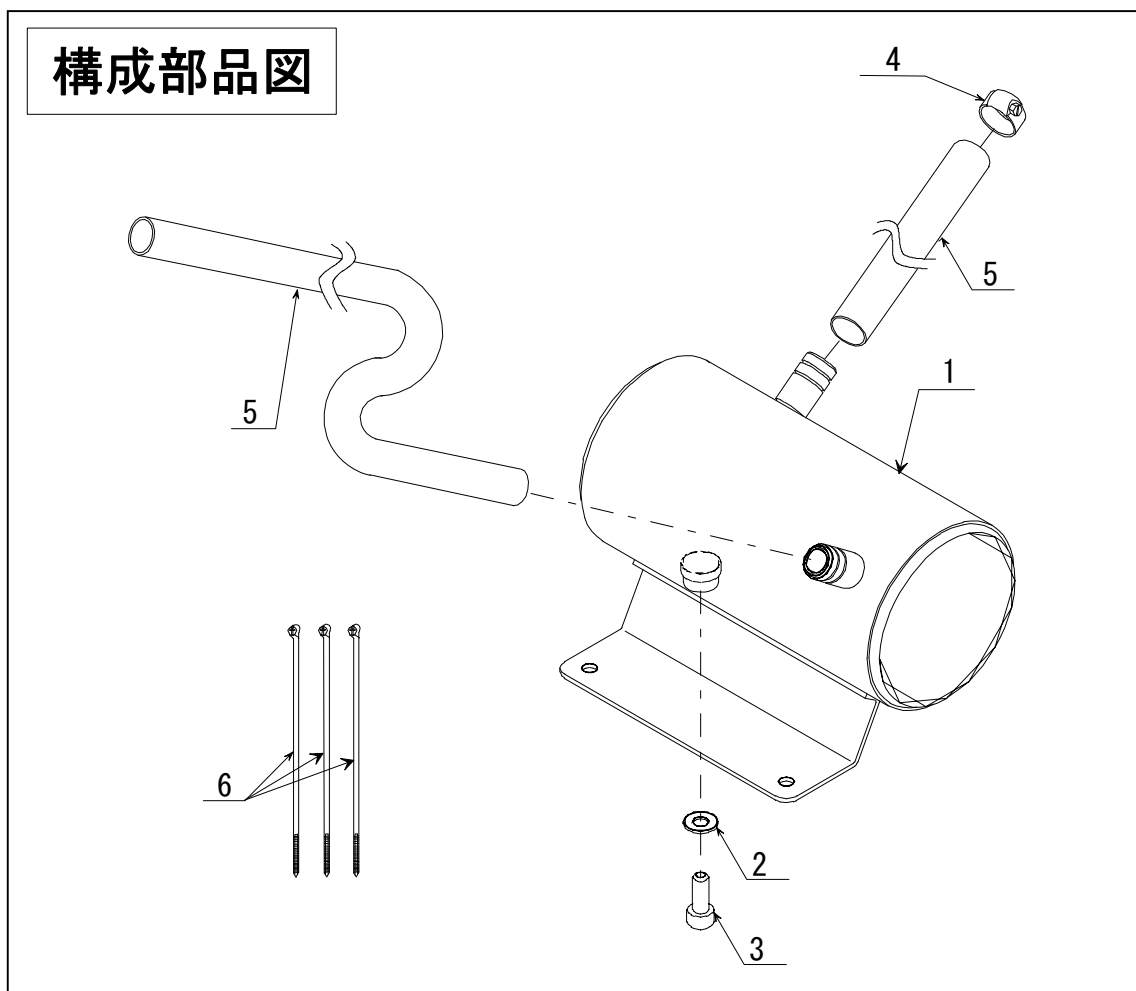


# MORIWAKI OIL CATCH TANK

カワサキ ZEPHYR 1100

取扱説明書

⚠️作業される前に必ずお読み下さい



**【製品名】カワサキ ZEPHYR1100 オイルキャッチタンク**

**【仕様】** 《適応車種》 ZEPHYR1100

《内容量》 約800cc

**⚠ 注意事項**

- ① 作業は、エンジンが十分冷めてからおこなってください。エンジンやマフラーに触れてやけどをする可能性があります。
- ② エンジンを運転させる場合は、換気の良い場所でおこなってください。
- ③ オイルキャッチタンク取付時には、タンクの脱落、ブリーザーホース取出口の緩みなどのトラブルが発生しないように、各部の締め付けを十分確認してください。またキャッチタンクが各部と干渉していないか確認してください。
- ④ 本製品は、取付け車両に改造箇所がありますと装着出来ない場合があります。
- ⑤ 不正な取付によるキャッチタンク破損等の返品は、お受けしておりませんのでご了承下さい。
- ⑥ 本製品は、エアークリーナーボックスを取り外した際に必要となる製品です。この為、一般公道での使用は、絶対に行わないで下さい。
- ⑦ 走行後は、タンクに溜まったオイルを必ず排出して下さい。

**【パーツ一覧】**

	部品番号	商品名	入数	単価
1	5510-215-000	キャッチタンク本体	1	
2	90463-ML7-000	ワッシャー 6mm	1	¥131
3	970000-06010	キャップボルト 6×10	1	¥126
4	1921-000-080	バンド MH8	1	¥420
5	5511-201-000	ホース L=約1700mm	1	¥945
6	9904-000-000	タイラップ (25M)	3	¥105
		取扱説明書	1	非売品

本説明書は末永く保管し、メンテナンス等の機会には、活用するようにして下さい。

製品上の問題点、取付け時の不明点等がありましたら、お気軽にお電話にてお問い合わせ下さい。

記載内容、価格、仕様等は、製品改良のため、予告なしに変更する場合があります。

あらかじめご了承下さい。

(株)モリワキエンジニアリング

〒513-0825 三重県鈴鹿市住吉町6656-5

Tel 059-370-0090 Fax 059-370-0152