

取扱説明書

DAYTONA corp.

S72148・72149①/③

*取り付けする前に必ずお読み頂き、内容をよく理解して正しくお使いください。

*この取扱説明書は、いつでも取り出して読めるよう大切に保管してください。


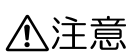
*この商品もしくはこの商品を取り付けた車両を第三者に譲渡する場合は、必ずこの取扱説明書も併せてお渡しください。

ヴェルベットシフトペグ	適応車種	商品NO.
	HARLEY-DAVIDSON シフトペグがネジ込み 仕様のモデル	72148 (クローム仕様) 72149 (ブラック仕様)

■ ご使用前に必ずご確認ください ■

- ※ 取扱説明書内の注意事項を守らずに使用した事による事故や損害について、当社では一切の責任は負いません。
- ※ 商品の保証については保証書裏面の保証規定に沿って行ってまいります。保証内容をご理解のうえ、この取扱説明書と一緒に保管してください。
- ※ この商品や文中で紹介した商品は予告無しに価格や仕様の変更をすることがあります。予め御了承ください。

本書では正しい取り付け、取扱方法および点検整備に関する重要な事項を、次のシンボルマークで示しています。

 警告	要件を満たさずに使用しますと、死亡または重傷に至る可能性が想定される場合を示してあります。
 注意	要件を満たさずに使用しますと、傷害に至る可能性または物的損害の発生が想定される場合を示してあります。

 実施	行為を強制したり指示する内容を告げるものです。	 禁止	禁止の行為であることを告げるものです。
 法令違反	条件次第では法令違反となることを告げるものです。	 その他	その他の警告及び注意を告げるものです。
 毒物注意	表記の注意を告げるものです。	 分解禁止	表記の禁止行為を告げるものです。
 高温注意	表記の注意を告げるものです。	 破裂注意	表記の注意を告げるものです。
 火気厳禁	表記の禁止行為を告げるものです。	 水ぬれ禁止	表記の禁止行為を告げるものです。
 マスク着用	表記の行為を義務付けるものです。	 感電注意	表記の注意を告げるものです。
 可燃性注意	表記の注意を告げるものです。	 接触禁止	表記の禁止行為を告げるものです。
 保護メガネ着用	表記の行為を義務付けるものです。		

警告

禁止

- ・ 適応車種以外への取付は、絶対に行わないでください。

注意

実施

- ・ 固定に使用しております六角穴付きボルトは、使用過程において振動により緩み、脱落する恐れがあります。定期的に緩みがないか点検を実施してください。取付時にはネジゆるみ止め剤【中強度・液状：当社商品 NO.44022/ ¥945（税込）】を併用いただくことをお奨め致します。



その他

- ・ ボルト類の取付・取外しには、サイズが合致した適切な工具を使用してください。サイズが不適切な工具の使用は、ボルト類に大きなダメージを与え、再使用できなくなる恐れがあります。本文中には、使用します工具サイズを明記しております。

本商品の特徴

- ・バー、カラーはアルミ削り出し、滑り止めのラバーを組み合わせたシフトペグ。クローム仕様は、切削加工後に研磨しクロームメッキを施し光沢が美しい仕上がりです。ブラック仕様は、半艶のブラックアルマイトを施し精悍な仕上がりです。ラバーは、シフトアップ時にブーツ等へのダメージを最小限に抑える適度な硬度としました。
- ・シフト操作時に内股になる左足の動きを、延長カラー+ロングボルトにて取付すると、解消することができます。
- ・ラバーは転倒時の破損や、使用過程での経年変化や劣化時に交換可能なセパレートタイプとしており、補修部品もご用意しております。下記を参照ください。
- ・純正シフトペグがネジ込み式でインチネジサイズが5/16-24UNFのモデルに使用可能です。

商品内容

NO	パーツ名	サイズ (mm)	数量	NO	パーツ名	サイズ(インチ)	数量
①	バー		1	④	六角穴付きボルト	5/16-24UNF-3	1
②	ラバー		1	⑤	六角穴付きボルト	5/16-24UNF-2	1
③	カラー		1				

補修部品

商品名	品番	価格	備考
補修用ラバー	73274	¥550(¥500)	1ヶ

取付方法

1. 純正シフトペグを取外します。

シフトペグ取付ボルト（使用工具：六角対辺 1/4 インチの六角レンチまたはソケット）、またはシフトペグ自体を半時計周りに回転させ、取外します。

*ネジゆるみ止め剤が塗布されており、取外しが困難な場合があります。シフトアーム側の取付穴周辺をドライヤー等で暖めると取外しやすくなります。

2. ヴェルベットシフトペグを取付します。

2-1. 純正サイズがお好みの方

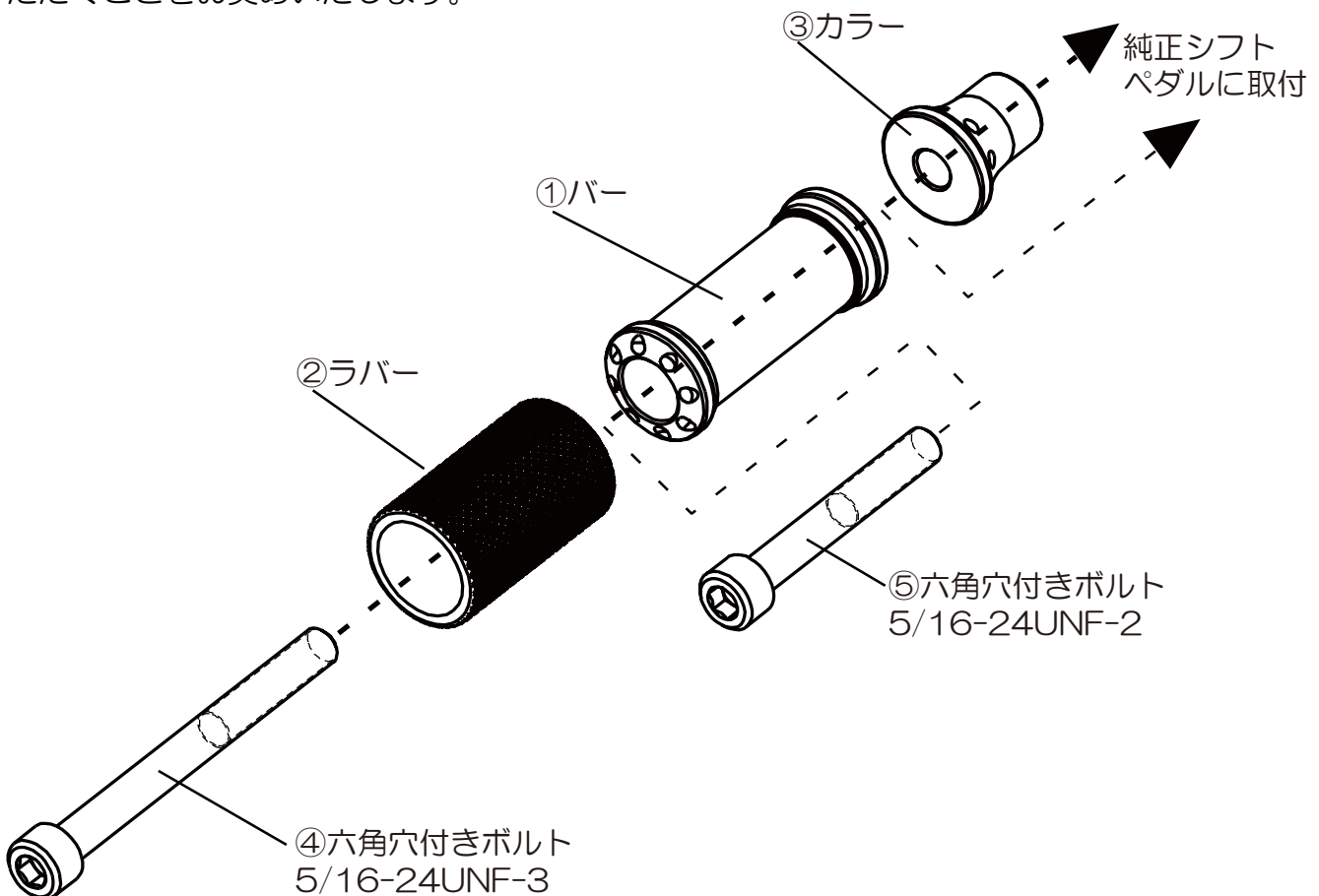
①バー、②ラバー、⑤六角穴付きボルト（2インチ）を使用し、⑤六角穴付きボルト（使用工具：六角レンチまたはソケット：1/4 インチ）をトルクレンチにて、締付トルク 20Nm（2.0kg・m）で締付けます。

*①バー、②ラバーは商品開封時に組付状態になっております。

2-2. 内股シフト操作を解消したい方

①バー、②ラバー、③カラー、④六角穴付きボルト（3インチ）を使用し、④六角穴付きボルト（使用工具：六角レンチまたはソケット：1/4 インチ）をトルクレンチにて、締付トルク 20Nm（2.0kg・m）で締付けます。

*④⑤六角穴付きボルトは、使用過程において振動により緩み、脱落する恐れがあります。取付時にはネジゆるみ止め剤【中強度・液状：当社商品 NO.44022/¥945（税込）】を併用いただくことをお奨めいたします。



株式会社 **デイトナ**

〒437-0226 静岡県周智郡森町一宮 4805

URL: <http://www.daytona.co.jp>

E-mail: info@daytona.co.jp

©デイトナ商品についてのご質問、ご意見は「フリーダイヤルお客様相談窓口」

0120-60-4955 まで