

取扱説明書

DAYTONA corp.

R70873 ①/④

*取り付けする前に必ずお読み頂き、内容をよく理解して正しくお使いください。

*この取扱説明書は、いつでも取り出して読めるよう大切に保管してください。


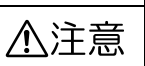
*この商品もしくはこの商品を取り付けた車両を第三者に譲渡する場合は、必ずこの取扱説明書も併せてお渡ししてください。

	適応車種	商品NO.
ナックルバイザー取付ステーSET	UNIVERSAL	70873 (M8) 70874 (M10)

■ご使用前に必ず、ご確認ください■

- ※ 取扱説明書内の注意事項を守らずに使用した事による事故や損害について、当社では一切の責任は負いません。
- ※ 商品の保証については保証書裏面の保証規定に沿って行ってまいります。保証内容をご理解のうえ、この取扱説明書と一緒に保管してください。

本書では正しい取り付け、取扱方法および点検整備に関する重要な事項を、次のシンボルマークで示しています。

	要件を満たさずに使用しますと、死亡または重傷に至る可能性が想定される場合を示してあります。
	要件を満たさずに使用しますと、傷害に至る可能性または物的損害の発生が想定される場合を示してあります。

警告



禁止

- ・ この商品はスチール製黒カチオン仕上げです。製造上、カチオン仕上げにムラが生じる箇所がございます。その為、地域の環境やメンテナンス次第ではサビが発生しますので、予めご了承ください。
- ・ 周囲の安全を確保し、車体が倒れないよう十分注意して取付作業を行ってください。
- ・ この商品には、当社指定同時装着部品（ナックルバイザー本体）と純正ミラー以外は取り付けしないでください。当社指定以外の部品（ハンドル周りへ取り付けるアクセサリ、メーター類、その他電装部品など）を取り付けしますと、本商品が破損する可能性があります。

注意



実施

- ・ この商品は、車種専用部品ではなく汎用部品です。その為、全ての車種への取付確認はいたしておりません。
- ・ 適応車種に関してのお問い合わせには、お答えできません。予めご了承ください。
- ・ この商品を取り付けしますと、純正ミラー位置が上方向へ約 10~20mm、前方向へ約 20mmオフセットします。
- ・ 純正ミラー専用設計です。当社商品であっても、ミラー取付部を使用して車体へ取り付けるスクリーン等との同時装着はできません。
- ・ 他社製品との組み合わせは不明です。
- ・ 商品の製造方法と車体の組み付け個体差により、商品のカットラインと車体側のラインは完全には合いません。また、純正ミラーの取付部の位置は、左右対称ではありませんので、この商品も完全に左右対称に装着することはできません。予めご了承ください。



その他

- ・ この商品へボルト類を取り付ける際には、必要以上に締め付けを行わないでください。オーバートルクにてボルトを締め付けますと別売のナックルバイザー本体が割れたり、変形する可能性があります。別売のナックルバイザー本体の取付ボルトの締め付けには、特に注意が必要です。
- ・ 走行中の転倒、駐車時の車体の転倒等の強い衝撃を受けると、この商品の变形や、別売のナックルバイザー本体が割れを生じますのでご注意ください。
- ・ 走行中やアイドリング時に、振動によりビビリ音が発生する場合がありますが、異常ではありません。
- ・ 走行中に異常が発生した場合は、直ちに車両を安全な場所に停車させ、異常箇所を点検してください
- ・ この商品は予告無しに価格や仕様の変更をする場合があります。予めご了承ください。

本商品の特徴

- さまざまな車種に取り付け可能な、汎用ナックルバイザー本体（別売品）専用の取付ステーセットです。
- 付属のスペーサーを組み合わせる事により、多くのスクーターモデルに対応します。
- 別売の汎用ナックバイザー本体と組み合わせる使用し、空気抵抗による指先の疲労、寒さを軽減する防風効果を発揮します。

商品内容 70873 (ミラー取付部 M8 用) ※右側ミラーが逆ネジ (M8) の YAMAHA 車にも対応します。

NO	パーツ名	数量	NO	パーツ名	数量
①	バイザーステーL	1	⑦	トラス小ネジ M6X12XP1.0	4
②	バイザーステーR	1	⑧	Uナット M6 用	4
③	クッションラバー	2	⑨	平ワッシャーM6 用	4
④	スペーサーφ16Xφ8.5X10L	4	⑩	平ワッシャーM8 用	4
⑤	フランジボルト M8X35XP1.25	2	⑪	六角ボルト (左ネジ) M8X35XP1.25	1
⑥	Uナット M8 用	2	⑫	六角ナット M8 用 (左ネジ)	1

商品内容 70874 (ミラー取付部 M10 用) ※右側ミラーが逆ネジ (M10) の YAMAHA 車には対応していません。

NO	パーツ名	数量	NO	パーツ名	数量
①	バイザーステーL	1	⑥	Uナット M10 用	2
②	バイザーステーR	1	⑦	トラス小ネジ M6X12XP1.0	4
③	クッションラバー	2	⑧	Uナット M6 用	4
④	スペーサーφ16Xφ10.5X10L	4	⑨	平ワッシャーM6 用	4
⑤	フランジボルト M10X35XP1.25	2	⑩	平ワッシャーM10 用	2

当社指定同時装着部品

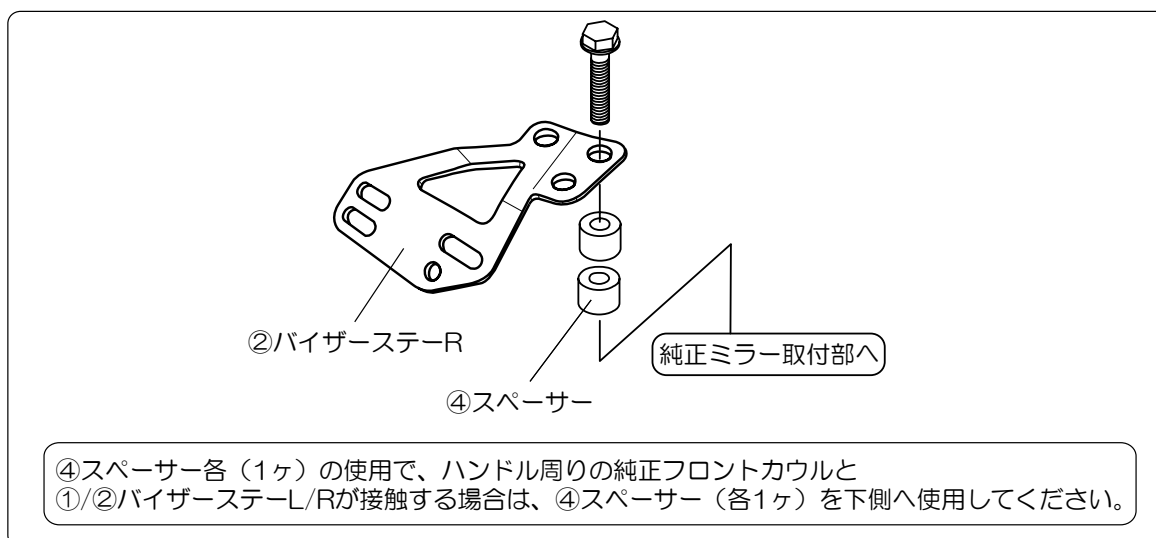
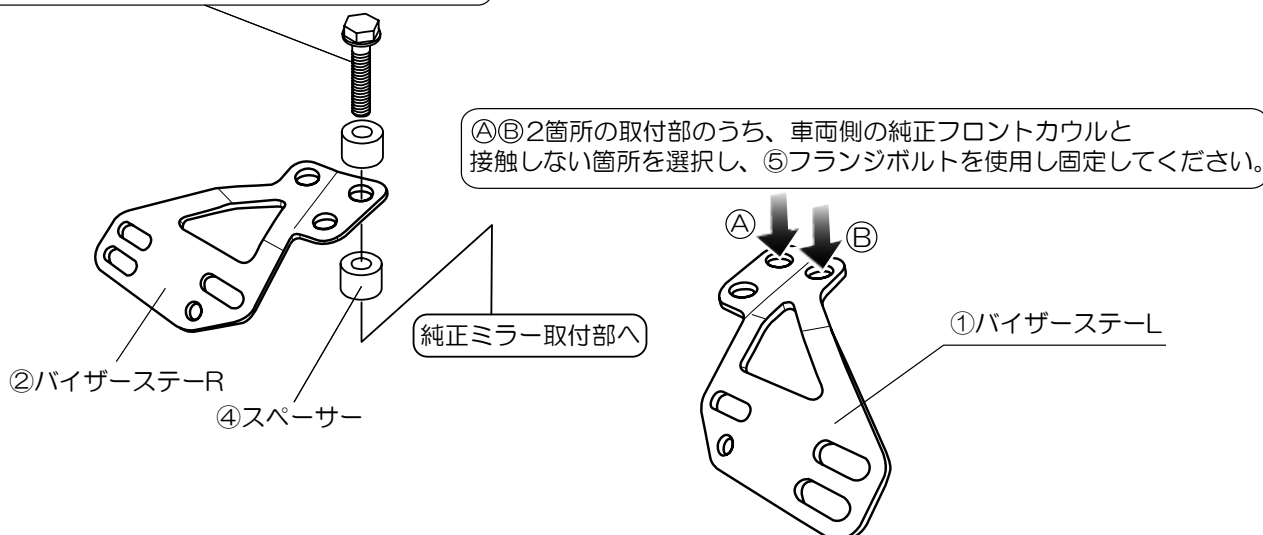
品番	パーツ名	構成内容	税込価格
70926	ナックルバイザー本体 (ABS 素材色ブラック)	左右セット	¥8,190
71075	ナックルバイザー本体 (ABS 素材色ホワイト)		
71076	ナックルバイザー本体 (耐衝撃アクリル クリアー)		¥8,925
71907	ナックルバイザー本体 (耐衝撃アクリル スモーク)		

取付方法

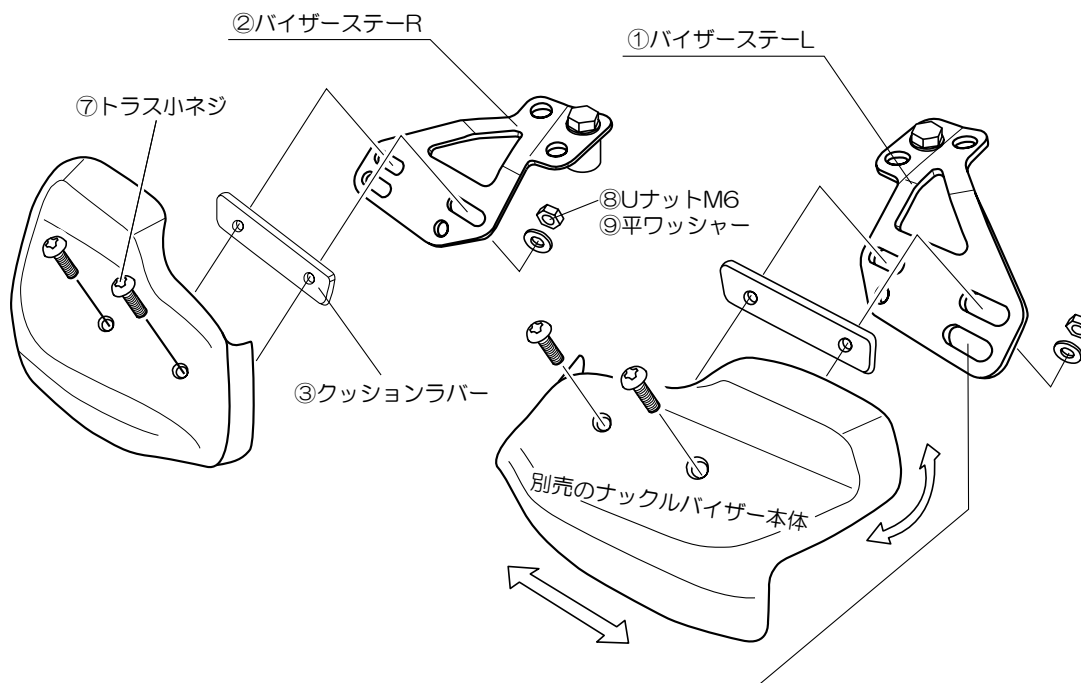
1. 純正ナットを緩め、純正ミラー（左右）を取り外します。（モデルによっては、ミラーアダプターが装着されておりますので、同時に取り外します。）
2. 純正ミラー取付部（左右）へ、④スペーサー（2ヶ）をそれぞれ仮置きします。（脱落に注意してください。）
- ※. ④スペーサー（各1ヶ）の使用で、ハンドル周りの純正フロントカウルと①/②バイザーステーL/Rが接触する場合は、④スペーサー（各1ヶ）を下側へ使用してください。
3. 下図より、向きを確認し、①/②バイザーステー（L/R）を⑤フランジ付六角ボルト（2ヶ）、④スペーサー（2ヶ）を使用して、ミラー取付部へ仮留めします。70873をYAMAHA車へ使用される場合は、⑪六角ボルト（左ネジ）をご使用ください。
- ※. ①/②バイザーステー（L/R）の取付部は、(A) (B) 2箇所設定してあります。車両側の純正フロントカウルと接触しない箇所を選択し、ボルト固定をしてください。

⑤フランジボルト

70873をYAMAHA車へ取り付ける場合は、⑪六角ボルト（左ネジ）を使用します。

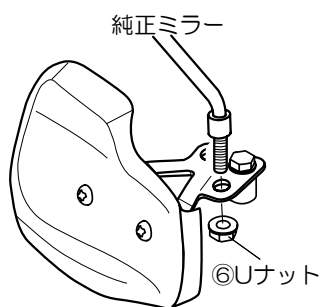


4. 別売のナックルバイザー本体 (L/R) へ、③クッションラバーを貼り付けします。
5. 車体とのクリアランスを確認しながら、⑦トラス小ネジ (4 ヶ)、⑨平ワッシャー-M6 用 (4 ヶ)、⑧U ナット M6 用 (4 ヶ) を使用し、別売のナックルバイザー本体 (L/R) を①/②バイザーステー (L/R) へそれぞれ組み付けします。
- ※. ①/②バイザーステー (L/R) には、別売のナックルバイザー本体を上下、左右さまざま位置へ調整を行えるよう長穴加工を施しております。純正フロントカウルと各レバーの位置、実際の防風効果に合わせて、お好みの取付位置を選択してください。

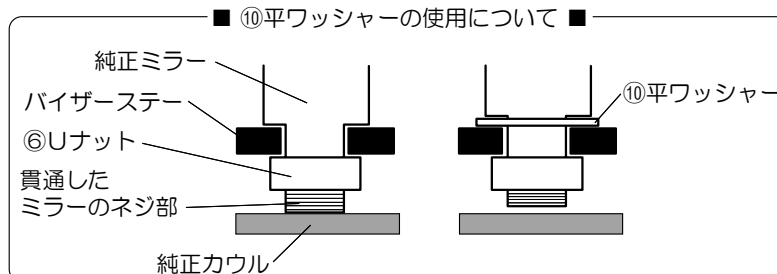


長穴加工が施されております。純正フロントカウルと各レバーの位置、実際の防風効果に合わせてお好みで調整してください。

6. ⑥U ナットを使用し、①/②バイザーステー (L/R) へ、純正ミラーを取り付けします。
70873 を YAMAHA 車へ使用される場合は、⑫六角ナット (左ネジ) をご使用ください。
- ※. 純正ミラーのネジ部は、①/②バイザーステー (L/R) の取付部より貫通します。貫通量が多く、ハンドル周りの純正フロントカウルへ接触する場合は、⑩平ワッシャーを下図のように使用し、純正ミラー位置を上方向へ上げてください。
7. 各部を点検し、異常が無ければ作業は終了です。



70873をYAMAHA車へ使用される場合は、⑫六角ナット (左ネジ) をご使用ください。



※. ⑩平ワッシャーは、上記貫通量の調整が必要な場合にのみ使用します。

株式会社 **デイトナ** 〒437-0226 静岡県周智郡森町一宮 4805

URL: <http://www.daytona-mc.jp> E-mail: info@daytona.co.jp

©デイトナ商品についてのご質問、ご意見は「フリーダイヤルお客様相談窓口」0120-60-4955 まで