

取扱説明書

DAYTONA corp.

69934①/②

*取り付けする前に必ずお読み頂き、内容をよく理解して正しくお使いください。

*この取扱説明書は、いつでも取り出して読めるよう大切に保管してください。

*この商品もしくはこの商品を取り付けた車両を第三者に譲渡する場合は、必ずこの取扱説明書も併せてお渡しください。

マルチクランプETCステー タイプB (JRM-12専用)	適応車種	商品NO.
	汎用 (バーハンドル径φ25.4 装着車)	69934

■ ご使用前に必ずご確認ください ■




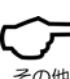
※ 取扱説明書内の注意事項を守らずに使用した事による事故や損害について、当社では一切の責任は負いません。

※ この商品は予告なく、仕様及び標準価格を変更する場合があります。

本書では正しい取り付け、取扱方法および点検整備に関する重要な事項を、次のシンボルマークで示しています。

警告 要件を満たさずに使用しますと、死亡または重傷に至る可能性が想定される場合を示してあります。

注意 要件を満たさずに使用しますと、傷害に至る可能性または物的損害の発生が想定される場合を示してあります。

 禁止	禁止の行為であることを告げるものです。	 実施	行為を強制したり指示する内容を告げるものです。
 法令違反	条件次第では法令違反となることを告げるものです。	 その他	その他の警告及び注意を告げるものです。



禁止

・この説明書は、本品の取付け方法のみを記載しております。車載器の取り付けに関しましては車載器の説明書に従って取付けをしてください。

・ETCの取付けは専門知識が必要です。個人での取付けは絶対に行わず、必ずETCセットアップ店にて行ってください。異常が発生した場合は、取付けしたETCセットアップ店へご相談ください。



警告

・作業に入る前に必ず安全を確保した上で作業を行ってください。

・車載器が脱落した場合、ハーネスがタイヤに絡んだり、ハンドル操作が不能にならないようにハーネス部分を結束バンドやハーネスクランプ等で車体側に確実に固定してください。また、危険が想定される部分への取付けはしないでください。

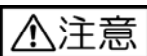
・走行中に異常が発生した場合は、直ちに車両を安全な場所に停止させ異常箇所を点検してください。



実施

・取付けは確実に行ってください。また、走行中にネジ部等が緩まないよう、トルクレンチを使用して規定トルクで確実に締め付けてください。

・取付け後約100km走行しましたら各部を点検してネジ部等の増し締めを行ってください。その後は約500km毎に必ず点検を行い、同様の増し締めを行ってください。



注意

・走行前にETC車載器及びネジ類が確実に取付けられているか確認してください。特にETC車載器は角度、向き等が指定された基準値内になっているか確認してください。

・車載器のアンテナ部分が進行方向に向くようにし、角度が水平より $20 \pm 10^\circ$ になるように取付けてください。

・本品の取付けは、ハンドル径φ25.4バーハンドル車両のみ取付け可能です。



その他

・ハンドルクランプ付近にステアリングダンパー、ハンドルブレースバーやナビ等が取付けられている車両は取付けできない場合があります。また、取付け可能であってもそれらに干渉等しないことを確認してください。

・この商品は、予告無しに価格や仕様の変更をすることがあります。また、文中にご紹介した商品についても同様です。予めご了承ください。

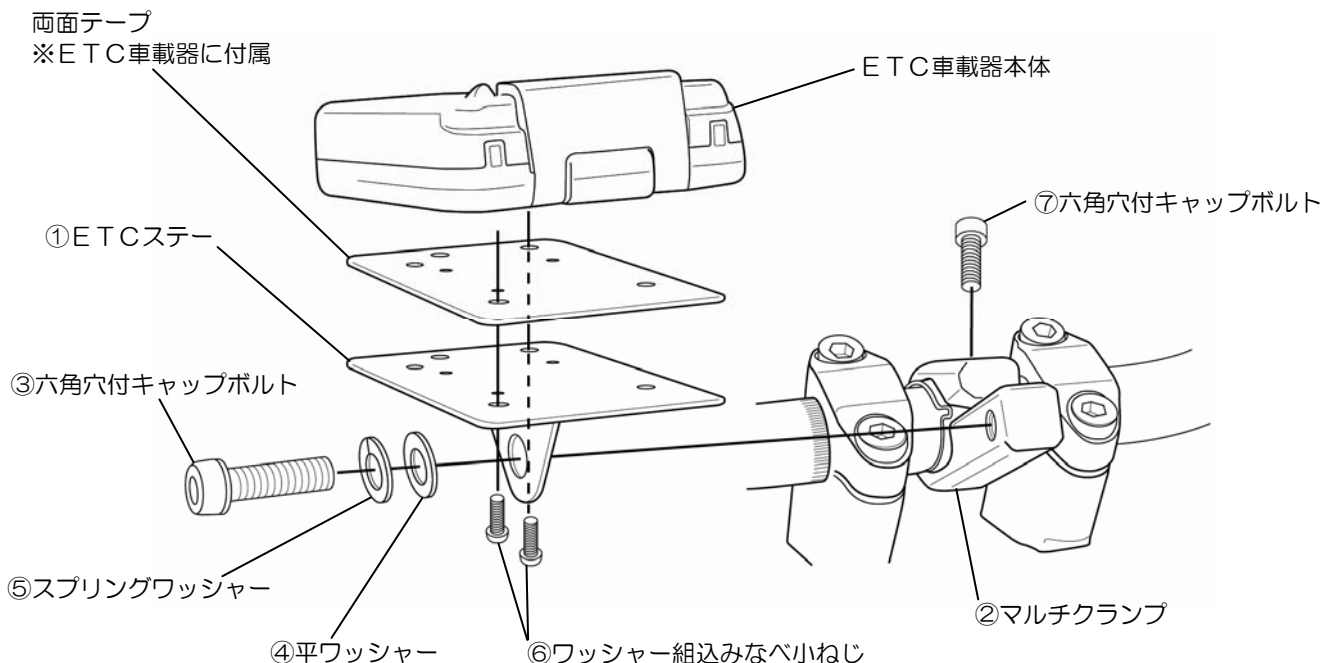
商品内容

NO	パーツ名	サイズ	数量	NO	パーツ名	サイズ	数量
①	ETCステア		1	⑤	スプリングワッシャー	M8	1
②	マルチクランプ		1	⑥	ワッシャー組込みなべ小ねじ	M4×10	2
③	六角穴付キャップボルト	M8×20	1	⑦	六角穴付キャップボルト	M6×15	1
④	平ワッシャー	M8	1	⑧	取扱説明書		1

取付方法

- ETC車載器に付属の両面テープと①ETCハンドルクランプステーの穴の位置を合わせ、両面テープにてETC車載器を①ETCハンドルクランプステーに貼り付けます。
- ①ETCハンドルクランプステーの裏側より⑤ワッシャー組込みなべ小ねじを使用してETC車載器と①ETCステーを固定します。その際、ネジを強く締め過ぎるとETC車載器を破損する恐れがありますのでご注意ください。
- ②マルチクランプをハンドルバーの真直ぐな部分に⑦六角穴付ボルトを使用して仮止めします。
- ①ETCステーを③六角穴付キャップボルト、④平ワッシャー、⑤スプリングワッシャーを使用して仮止めします。
- ETC車載器のアンテナ部分が進行方向に向くようにし、角度が水平より $20 \pm 10^\circ$ になるように調整して③⑥六角穴付ボルトを規定トルクで締め付け取付けは完了です。

(参考規定トルク：M8/25～30N・m、M6/15～20N・m)



株式会社 **デイトナ**

〒437-0226 静岡県周智郡森町一宮 4805

URL: <http://www.daytona-mc.jp>

E-mail: info@daytona.co.jp

©デイトナ商品についてのご質問、ご意見は「フリーダイヤルお客様相談窓口」
0120-60-4955 まで。営業時間 平日 午前 9:00～午後 6:00