

\*取り付けする前に必ずお読み頂き、内容をよく理解して正しくお使いください。

\*この取扱説明書は、いつでも取り出して読めるよう大切に保管してください。

\*この商品もしくはこの商品を取り付けた車両を第三者に譲渡する場合は、必ずこの取扱説明書も併せてお渡しください。

ダクトルック エアクリナーカバー	適応車種	商品NO.
	<b>FORZA</b> <MF10>	67521




## ご使用前に必ず、ご確認ください

- \* 取扱説明書内の注意事項を守らずに使用した事による事故や損害について、当社では一切の責任は負いません。
- \* 商品の保証については保証書裏面の保証規定に沿って行っております。保証内容をご理解のうえ、この取扱説明書と一緒に保管してください。

本書では正しい取り付け、取扱方法および点検整備に関する重要な事項を、次のシンボルマークで示しています。

**警告** 要件を満たさずに使用しますと、死亡または重傷に至る可能性が想定される場合を示してあります。

**注意** 要件を満たさずに使用しますと、傷害に至る可能性または物的損害の発生が想定される場合を示してあります。

 実施	行為を強制したり指示する内容を告げるものです。	 禁止	禁止の行為であることを告げるものです。
 その他	その他の警告及び注意を告げるものです。		

### 警告



禁止

- ・ 作業に入る前に必ず安全を確保した上で作業を行ってください。
- ・ 走行中に異常が発生した場合は、直ちに車両を安全な場所に停車させ、異常箇所を点検してください。
- ・ この商品は、記載されている適合車種以外の車両には使用しないでください。

### 注意



実施

- ・ 取り付け後約 100 km 走行しましたら各部を点検してください。その後は約 500 km 毎に必ず点検を行い、各部に異常がないか確認してください。
- ・ ガソリン、ブレーキ液等の化学物質が表面にかかるると細かいヒビや傷、剥がれを生じる場合がありますので、付着してしまった場合は直ちに洗浄してください。

- ・ カットラインは出来る限り車体に沿うよう設計していますが、完全には一致しないため若干の隙間が生じる場合もありますのでご了承ください。
- ・ 走行中の外れ、または振動による異音を防止するため、通常のカバー類より小さく設計しており、取り付けしにくい場合があります。ご了承ください。
- ・ この商品は純正エアクリナーボックス全体をカバーする商品ではありません。
- ・ 他社製品との組み合わせによる問題が発生した場合は当社では責任を負えませんのでご了承ください。
- ・ 製造方法により、商品の裏面についてはクロームメッキがきれいに仕上がりにません。また、表面にもピンホールが生じている場合があります。メッキ処理、表面状態に関してのクレームはお断りしておりますのでご了承ください。
- ・ 清掃する場合は水をかけながら、柔らかい布かスポンジでやさしく洗ってください。中性洗剤を使用しての洗浄は可能ですが、研磨材の入ったコンパウンド等は使用しないでください。
- ・ この商品は力をかけると割れやすい性質がありますので、取り付けには十分注意してください。取り付け/使用中の割れ、ヒビ等のクレームはお断り致しますのでご了承ください。
- ・ 商品の不良について商品については保証できますが、商品以外の費用（取り付け工賃や塗装費等）の保証は一切できませんのでご了承ください。
- ・ この商品は、予告無しに価格や仕様の変更をする場合があります。予め御了承ください。



その他

### 本商品の特徴

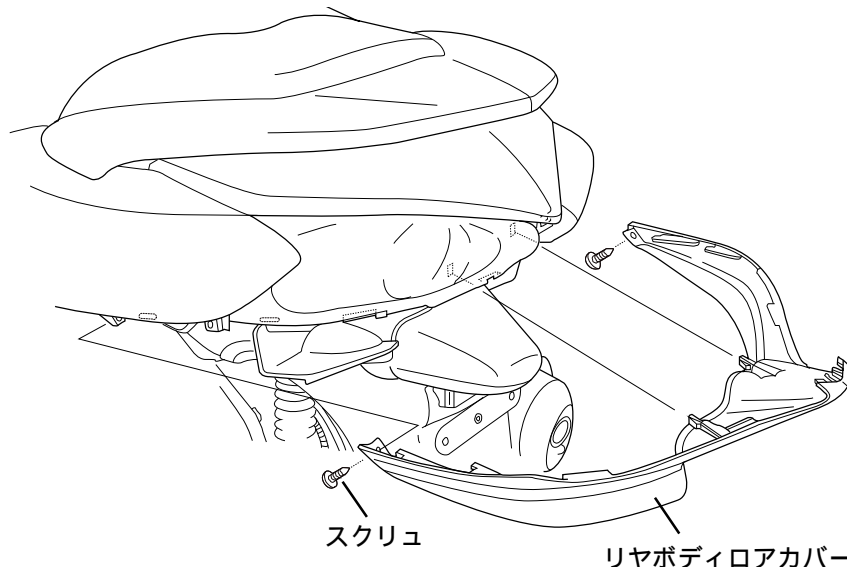
- ・ デザインされたメッキ仕上げのABS製カバーを、純正エアクリナーボックスカバーへ被せることで純正エアクリナーBOXをドレスアップします。

### 商品内容

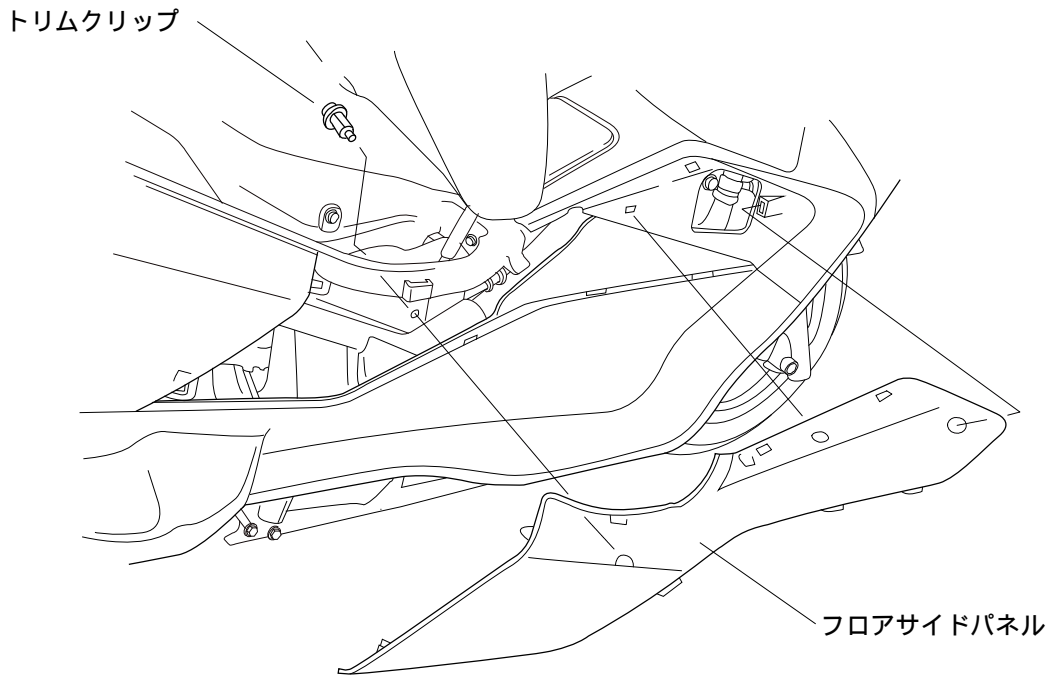
NO	パーツ名	サイズ(mm)	数量	NO	パーツ名	サイズ(mm)	数量
	クロームメッキエアクリナーカバー		1		プレートエッチング	貼付済み	1
	ポリカワッシャー/クリア	厚さ 1mm	7				
	樹脂ワッシャー/黒	厚さ 3mm	5				

### 取付方法

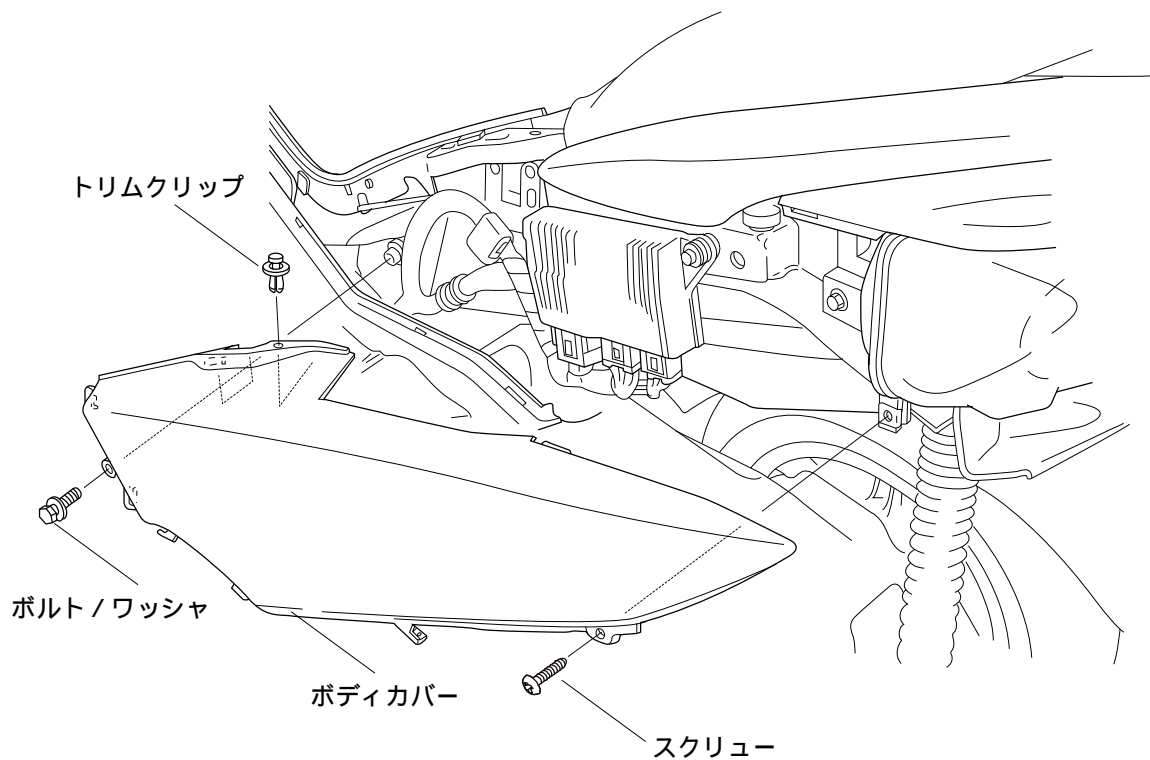
1. 車体をセンタースタンドで安定させます。
2. スクリュー(2本)を外し、リヤボディロアカバーを取り外します。リヤボディロアカバーはかなり、きつく取り付けされていますが爪の破損には十分に注意して作業してください。



3. シートを開き、トリムクリップ(1本)を外し、右側のフロアサイドパネルを取り外します。

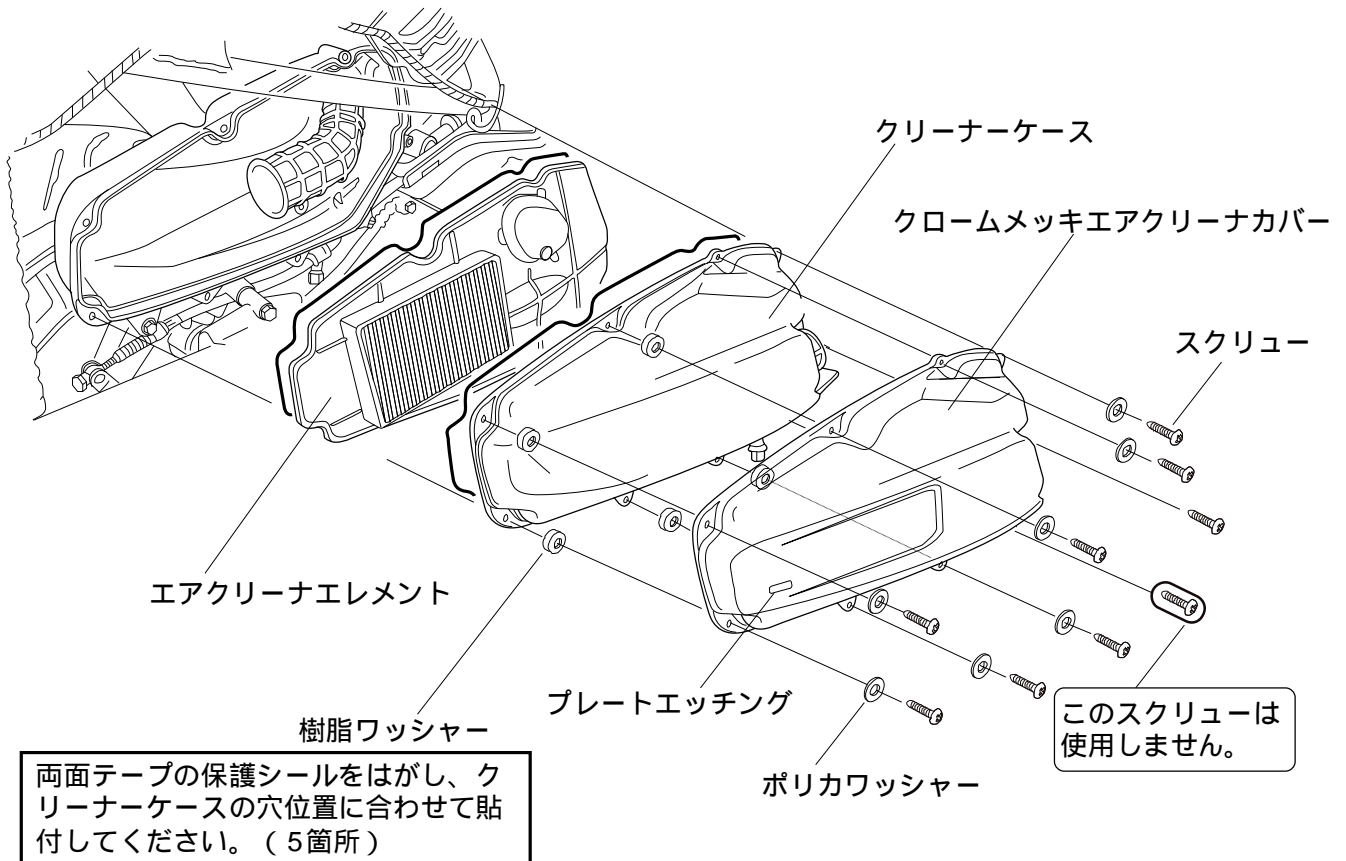


4. トリムクリップ(1本)、ボルト(1本)、スクリューを外し、右側のボディカバーを取り外します。



イラストは左側ですが、実際には右側のボディカバーを取り外します。

5. エアクリーナーBOXの純正タッピングスクリュー（9本）を外します。このときクリーナーケースが落ちないように注意して作業してください。
6. クリーナーケースの上に樹脂ワッシャー（5枚）を両面テープで張り、エアクリーナーカバーをかぶせ、ポリカワッシャー（7枚）を使用して純正タッピングスクリューで固定してください。
7. 外した部品を元にもどし、作業は完了です。



株式会社 **デイトナ** 〒437-0226 静岡県周智郡森町一宮 4805

URL: <http://www.daytona-mc.jp> E-mail: [info@daytona.co.jp](mailto:info@daytona.co.jp)

デイトナ商品についてのご質問、ご意見は「フリーダイヤルお客様相談窓口」0120-60-4955 まで