

*取り付ける前に必ずお読み頂き、内容をよく理解して正しくお使い下さい。

*この取り扱い説明書は、いつでも取り出して読めるよう大切に保管して下さい。

*この商品もしくはこの商品を取り付けた車両を第三者に譲渡する場合は、必ずこの取り扱い説明書も併せてお渡し下さい。

サイドスタンド

適応車種

 アドレスV100
('91~'04) <CE11A/CE13A>

商品 NO.

66424

この度はデイトナ「サイドスタンド」をお買い上げ頂きまして誠にありがとうございます。
ご使用前には必ずこの取り扱い説明書をよくお読みください。また、取り付け前に必ず商品の内容をお確かめください。なお、万一お気づきの点がございましたら、お買い求めの販売店にご相談ください。

〈特徴〉

- クロームメッキ仕上げ。
- アドレスV100にジャストフィットの専用設計です。

〈商品内容〉

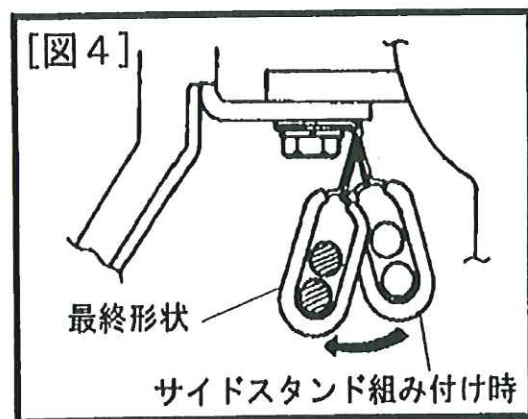
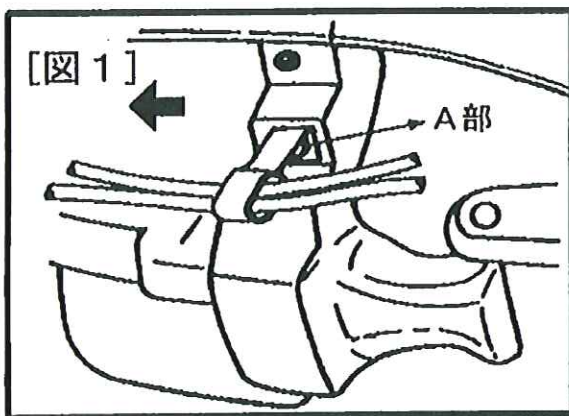
No.	パーツ名	サイズ(mm)	数量	No.	パーツ名	サイズ(mm)	数量
①	サイドスタンド本体		1	③	六角ボルト(SW付)	M8×25	1
②	六角ボルト(SW付)	M8×20	1				

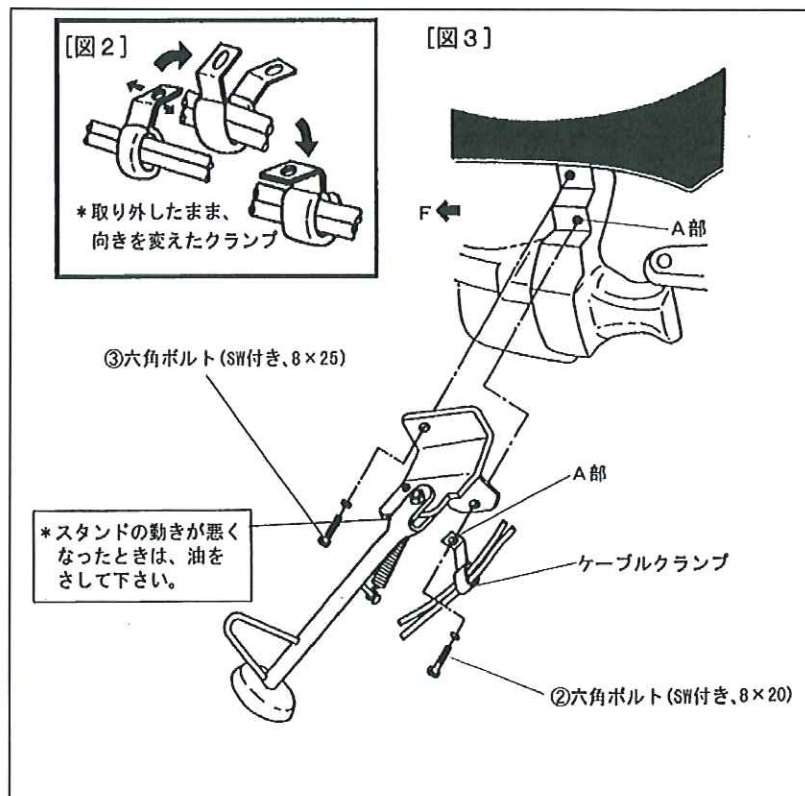
〈注意事項〉

- ・ 取り付け前に、必ず作業上の安全を確保してから作業に取り掛かってください。
- ・ 取り付け後、約100km 走行しましたら、各部を点検してネジ部等の増し締めを行ってください。その後は約500km 毎に必ず点検し、同様の増し締めを行ってください。
- ・ 走行中に異常が発生した場合は、直ちに車両を安全な場所に停車させ、異常箇所の点検を行ってください。
- ・ この商品は、記載されている適応車両以外の車両には使用しないでください。
- ・ この商品は、予告なしに使用や価格の変更をする場合があります。予め御了承ください。

■取り付け手順■

1. 図1の車体側(A部)ケーブルクランプを取り外し、ケーブルクランプの向きを図2のように変えておきます。(※図1は、車両本体のスタンド取り付け部を、下から覗き込んだところです。)
 2. ①サイドスタンドを図3を参考にして仮締めします。この時、ケーブルランプは「A部」に③六角ボルト(SW付8×25)で共締めして仮締めします。
 3. 各ボルトを締め付けます。最後にケーブルランプを図4のように曲げて、作業は終了です。
※ケーブルクランプを最初に曲げてしまうと、クランプが邪魔でボルトの締め付けができませんので注意ください。
- ※サイドスタンドの操作時に、ケーブル類と干渉しないよう注意して組み付けを行ってください。





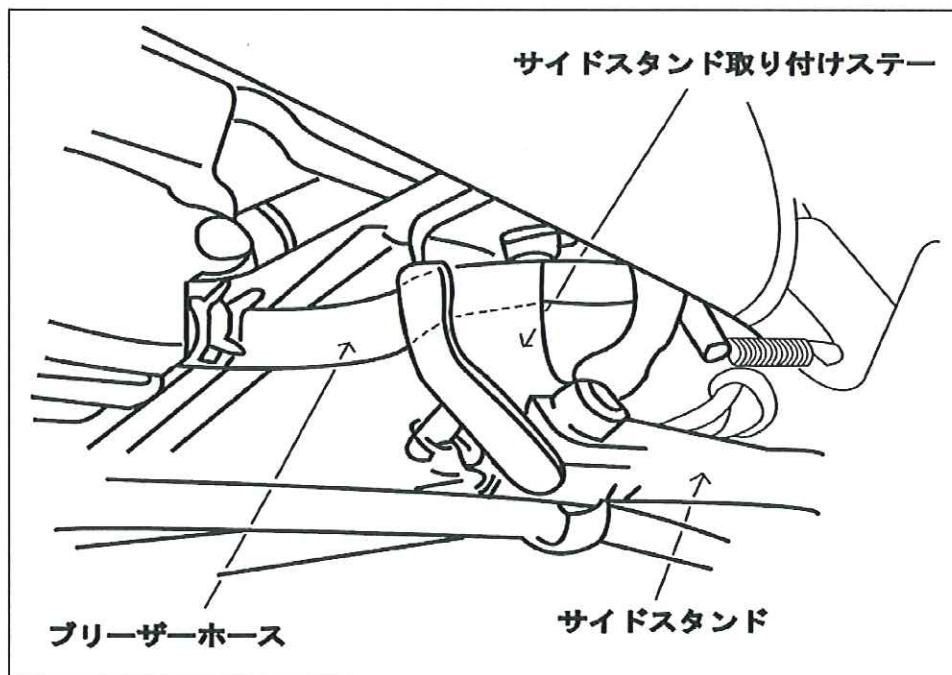
■取り付け手順補足説明■

取り付け手順2の箇所は下記の補足箇所の手順に従って取り付けてください。

【補足箇所】

- ① サイドスタンドを図5を参考にして仮締めします。この時セカンドエアクリーナーのブリーザーホースをサイドスタンド取り付けステーの裏側に取り回し、サイドスタンドを取り付けてください。

図5



※アドレスV100('02~) <CE13A> は取り付け方法が一部変わります。
取り付け手順2の箇所は下記の補足箇所の手順に従って取り付けてください。

*取り付け前に、必ずよくお読み下さい。

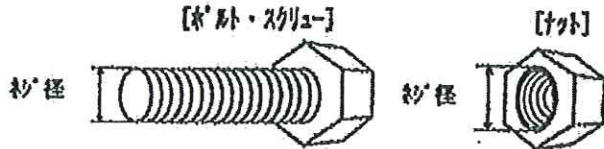


スクーターサイドスタンドの取り付けにあたっては、特に以下の13項目に注意して下さい。間違った取り付けや不注意な行為は重大な事故にもつながり、また、補償対象外となりますので御注意下さい。

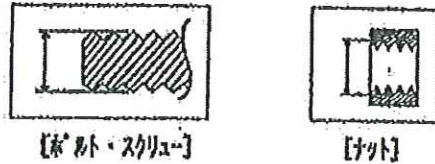
- ★取り付け前には、必ず取り扱い説明書をよく読んで、理解した上で正しく作業を進めて下さい。
- ★スクーターサイドスタンドは、各モデル専用で作られております。従って適応車種以外のモデルには、使用しないで下さい。
- ★付属のボルト・スクリュー・ナットの締め付けは、トルクレンチを使ってそれぞれのサイズに合った、所定の締め付けトルクで締め付けて下さい。なお、所定のトルクは次のとおりです。

【ボルト・スクリュー・ナットの締め付けトルク】

ボルトの呼称	ボルト径 (mm)	締め付けトルク (kgf・m)
M4	4	0.15~0.3
M5	5	0.3~0.6
M6	6	0.8~1.2
M8	8	1.8~2.8
M10	10	4.0~6.0
M12	12	7.0~10.0
M14	14	11.0~16.0
M16	16	17.0~25.0
M18	18	20.0~28.0



締め付ける際に、ボルト径が解らない場合は、片ノコ等の工具で上面指示部分を測定して下さい。ボルトやスクリューは、ボルトの山から山の外径、ナットはボルトの谷から谷の内径を測ります。なお、下図はそれぞれの断面を表したものです。測定の参考にして下さい。



- ★この商品に、曲げ・切削・溶接等の追加加工を行った場合、重大な事故につながる可能性があります。商品には決して加工しないで下さい。
- ★サイドスタンドの取り付けは、必ずセンタースタンドを使用して車体を立てた状態で行って下さい。車体を横に倒して作業を行いますと、ガソリンやオイルがこぼれることがあり大変危険です。また、作業を行う際は火気厳禁を守って下さい。
- ★取り付け終了後、サイドスタンドを前後に動かして、「折納位置」および「スタンド立ての位置」にしっかりと収まるかを必ず確認して下さい。問題がある場合には、しっかりと収まるように再度取り付けをし直して下さい。
- ★サイドスタンドを立てたままエンジンで掛けないで下さい。スクーターが飛び出したり転倒したりするため、人体や器物を損傷する恐れがあり大変危険です。
- ★サイドスタンドを立てたまま、スクーターにまたがって揺らしたり飛び跳ねたりしないで下さい。サイドスタンドのみならず、スクーターの破損や人身事故につながる恐れがあります。
- ★スクーターを走行させる前に必ずスタンドを格納（跳ね上げ）して下さい。サイドスタンドを出したまま走行すると危険です。
- ★坂道、軟弱地、凸凹道などの、平らで堅い路面以外の場所でサイドスタンドを立てる場合には、しっかりサイドスタンドが立ちスクーターが倒れたりしないかを充分確認してから行って下さい。また、長く停車させる場合にはメインスタンドを使用して下さい。
- ★取り付けしたボルト・スクリュー・ナットは、取り付け後100km程走行した時点でトルクレンチを使って所定トルクで増し締めして下さい。緩んだまま走行を続けると、事故につながる恐れがあります。その後は約500km毎に点検し、緩んだ場所などがあれば、同様の増し締めをして下さい。
- ★取り付けの際に疑問や不明点がある場合は、販売店もしくは弊社までお問い合わせ下さい。必ず理解された上で取り付けに掛かって下さい。それでも取り付けに自信がない場合には、販売店等に相談し、技術のあるメカニックに取り付けてもらって下さい。
- ★この商品あるいはこの商品を取り付けたスクーターを第三者へ譲渡する場合は、この警告書も併せて送って下さい。

その他の注意事項

- ★この商品は、予告なしに仕様または価格を変更する場合があります。また、本文中にご紹介した商品についても、予告なしに価格を変更する場合がありますので御了承下さい。

株式会社 デイトナ 〒437-0226 静岡県周智郡森町一宮4805

◎デイトナ商品についてのご質問、ご意見は、「フリーダイヤルお客様相談窓口」0120-60-4955まで。

DAYTONA