

# 取り扱い説明書

DAYTONA

66414①/②

\*取り付ける前に必ずお読み頂き、内容をよく理解して正しくお使い下さい。

\*この取り扱い説明書は、いつでも取り出して認めるよう大切に保管して下さい。

\*この商品もしくはこの商品を取り付けた車輛を第三者に譲渡する場合は、必ずこの取り扱い説明書も併せてお渡し下さい。

## ショートサイドスタンド

適応車種

商品 NO.

ズーマー

66414

この度はデイトナ「ショートサイドスタンド」をお買い上げ頂きまして誠にありがとうございます。  
ご使用前には必ずこの取り扱い説明書をよくお読み下さい。また、取り付け前に必ず商品の内容をお確かめ下さい。  
なお、万一お気づきの点がございましたら、お買い求めの販売店にご相談ください。

### 〈特徴〉

- ローダウン時の車高に対応したサイドスタンド。

### 〈商品内容〉

No.	パーツ名	サイズ(mm)	数量	No.	パーツ名	サイズ(mm)	数量
①	サイドスタンド本体		1	③	Uナット	M12	1
②	段付スペーサー	M12	1				

### 〈注意事項〉

- ・ 作業に入る前に必ず安全を確保した上で作業を行って下さい。
- ・ この商品は、記載されている適合車種以外の車輛には使用しないで下さい。
- ・ 取り付け後約100km 走行しましたら各部を点検してネジ部等の増し締めを行って下さい。その後は約500km毎に必ず点検を行い、同様の増し締めを行って下さい。
- ・ 走行中に異常が発生した場合は、直ちに車両を安全な場所に停車させ、異常箇所を点検して下さい。
- ・ 荷物を積む時はセンタースタンドを使用して積んで下さい。
- ・ 最大積載量はフロント3kg+リヤ3kgの合計6kgとなっています。積載オーバーで運転することは大変危険ですので走行しないで下さい。
- ・ この商品は、予告無しに価格や仕様の変更をすることがあります。また、文中に御紹介した商品についても同様です。予め御了承下さい。

### ■ 取り付け方法 ■

1. ②段付スペーサーの廻り止めを下に向けて図1のフレーム部分にはめ込む様に取り付けを行って下さい。

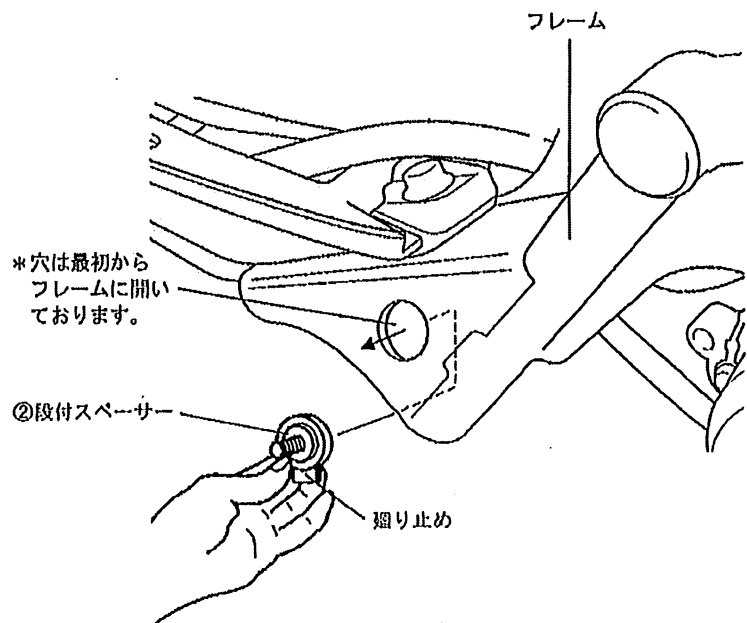


図 1

2. ②段付スペーサーのボルト部分に①サイドスタンドを図2の様に取り付けを行って下さい。①サイドスタンドはフレームにはめ込む様に取り付けます。この時サイドスタンドのステーとフレームがそうように取り付けます。

3. ②段付スペーサーのボルト部分に③Uナットを締め付けトルク10.0N・mで締めて下さい。

4. 取り付けが終了しましたらサイドスタンドのステー部分がしっかりフレームにそって取り付いているかボルトが緩んでないかを確認して下さい。またサイドスタンドが車輻に干渉しないかスタンド使用時に異常がないかを確認し問題が無ければ作業を終了して下さい。

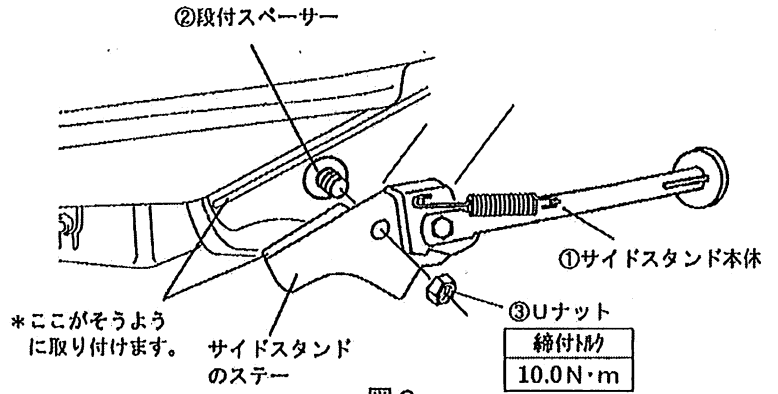
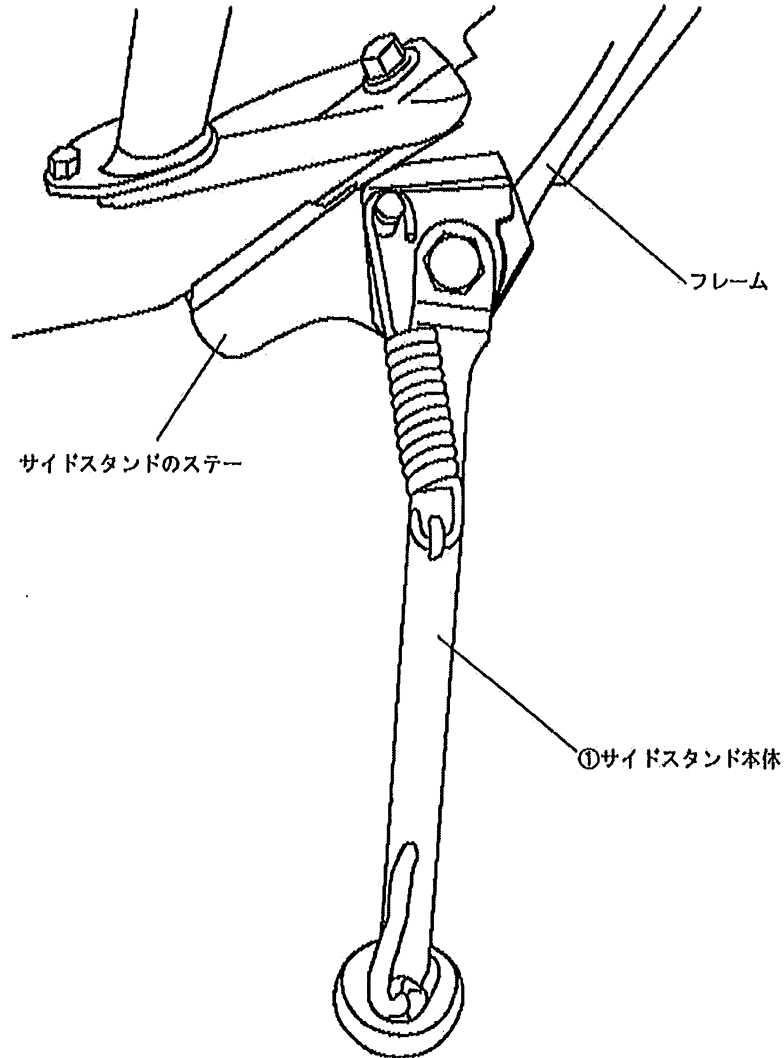


図2

■ 取り付け完成図 ■



株式会社 **デイトナ** 〒437-0226 静岡県周智郡森町一宮 4805

◎デイトナ商品についてのご質問、ご意見は、「フリーダイヤルお客様相談窓口」0120-60-4955までお願い致します。

**DAYTONA**

\*取り付ける前に、必ずよくお読み下さい。

**警告**

スクーターサイドスタンドの取り付けにあたっては、特に以下の13項目に注意して下さい。間違った取り付けや不注意な行為は重大な事故にもつながり、また、補償対象外となりますので御注意下さい。

★取り付け前には、必ず取り扱い説明書をよく読んで、理解した上で正しく作業を進めて下さい。

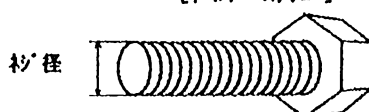
★スクーターサイドスタンドは、各モデル専用で作られております。従って適応車種以外のモデルには、使用しないで下さい。

★付属のボルト・スクリュー・ナットの締め付けは、トルクレンチを使ってそれぞれのサイズに合った、所定の締め付けトルクで締め付けて下さい。なお、所定のトルクは次のとおりです。

## [ボルト・スクリュー・ナットの締め付けトルク]

ボルトの呼称	ボルト径 (mm)	締め付けトルク (kgf・m)
M4	4	0.15~0.3
M5	5	0.3~0.6
M6	6	0.8~1.2
M8	8	1.8~2.8
M10	10	4.0~6.0
M12	12	7.0~10.0
M14	14	11.0~16.0
M16	16	17.0~25.0
M18	18	20.0~28.0

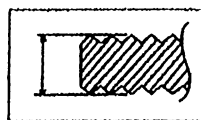
## [ボルト・スクリュー]



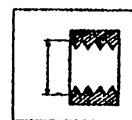
## [ナット]



締め付ける際に、ボルト径が解らない場合は、ノギス等の工具で上図指示部分を測定して下さい。ボルトやスクリューは、ボルトの山から山の外径、ナットはボルトの谷から谷の内径を測ります。なお、下図はそれぞれの断面を表したものです。測定の参考にして下さい。



[ボルト・スクリュー]



[ナット]

★この商品に、曲げ・切削・溶接等の追加加工を行った場合、重大な事故につながる場合があります。商品には決して加工しないで下さい。

★サイドスタンドの取り付けは、必ずセンタースタンドを使用して車体を立てた状態で行って下さい。車体を横に倒して作業を行いますと、ガソリンやオイルがこぼれることがあり大変危険です。また、作業を行う際は火気厳禁を守って下さい。

★取り付け終了後、サイドスタンドを前後に動かして、「格納位置」および「スタンド立ての位置」にしっかりと収まるかを必ず確認して下さい。問題がある場合には、しっかりと収まるように再度取り付けをし直して下さい。

★サイドスタンドを立てたままでエンジンを掛けしないで下さい。スクーターが飛び出したり転倒したりするため、人体や器物を損傷する恐れがあり大変危険です。

★サイドスタンドを立てたままで、スクーターにまたがって揺らしたり飛び跳ねたりしないで下さい。サイドスタンドのみならず、スクーターの破損や人身事故につながる恐れがあります。

★スクーターを走行させる前に必ずスタンドを格納（跳ね上げ）して下さい。サイドスタンドを出したまま走行すると危険です。

★坂道、軟泥地、凸凹道などの、平らで堅い路面以外の場所でサイドスタンドを立てる場合には、しっかりサイドスタンドが立ちスクーターが倒れたりしないかを充分確認してから行って下さい。また、長く停車させる場合にはメインスタンドを使用して下さい。

★取り付けしたボルト・スクリュー・ナットは、取り付け後100km程走行した時点でトルクレンチを使って所定トルクで増し締めして下さい。緩んだまま走行を続けると、事故につながる恐れがあります。その後は約500km毎に点検し、緩んだ場所などがあれば、同様の増し締めをして下さい。

★取り付けの際に疑問や不明点がある場合は、販売店もしくは弊社までお問い合わせ下さい。必ず理解された上で取り付けに掛かって下さい。それでも取り付けに自信がない場合には、販売店等に相談し、技術のあるメカニックに取り付けてもらって下さい。

★この商品あるいはこの商品を取り付けたスクーターを第三者へ譲渡する場合は、この警告書も併せて渡して下さい。

**その他の注意事項**

・この商品は、予告なしに仕様または価格を変更する場合があります。また、本文中にご紹介した商品についても、予告なしに価格を変更する場合がありますので御了承下さい。

株式会社 **デイトナ**

〒437-0226 静岡県周智郡森町一宮4805

◎デイトナ商品についてのご質問、ご意見は、「フリーダイヤルお客様相談窓口」0120-60-4955まで。

**DAYTONA**