

取扱説明書

COZYSEAT

02/08/05①

*取り付け前に必ずお読み頂き、内容をよく理解して正しくお使い下さい。

*この取扱説明書は、いつでも取り出して読めるよう大切に保管して下さい。

*この商品もしくはこの商品を取り付けた車輛を他の第三者へ譲渡する場合は、必ずこの取り扱い説明書も併せてお渡し下さい。

ロングライトロー <プレーン> ロングライトロー <ロール>	商品 NO.			適応車種 SR400/500 専用
	ブラック	キャメル	ベージュ	
	41893	43579	43580	
	41894	43581	43582	

この度はデイトナ「COZY SEAT」を、お買い上げ頂きまして誠にありがとうございます。
ご使用前には必ずこの取り扱い説明書をよくお読み下さい。また、取り付け前に必ず商品の内容をお確かめ下さい。
なお、万一お気づきの点がございましたら、お買い求めの販売店にご相談下さい。

<特徴>

- ・シートJOYとの共同開発により、薄くても座った時にしっかりとしたストローク感がある一体成型のスーパーウレタンを採用し、長時間乗っても疲れないう心地を確保。
- ・クッション性、伸びに対する耐久性と強度、そして対候性に優れるモーターサイクル専用シート表皮を採用。
- ・雨に濡れてもウレタンに雨水が浸み込んでいきにくいよう表面加工済。

<商品内容>

NO	パーツ名	サイズ(mm)	数量	NO	パーツ名	サイズ(mm)	数量
①	シート本体		1	③	フランジ付六角ナット	M6	8
②	フロントステー		2				

⚠注意

- ・このシートは二人乗り用の寸法で設計されておりますが、タンデムベルトは装着されていない為、別売のアシストグリップ(P/NO. 16454<メッキ>又はP/NO. 25787<ステンレス>)を同時装着下さい。
- ・このシートは、純正ガソリンタンク専用品です。
- ・取り付けは確実に行って下さい。また、走行中にネジ部等が緩まないよう、トルクレンチを使って所定トルクで確実に締め付けて下さい。
- ・取り付け後、約100km走行しましたら、各部を点検してネジ部等の増し締めを行って下さい。その後は約500km毎に必ず点検を行い、同様の増し締めを行って下さい。
- ・走行中に異常が発生した場合は、直ちに車両を安全な場所に停車させ、異常箇所を点検して下さい。
- ・この商品は、予告なしに仕様や価格の変更をすることがあります。予め御了承下さい。

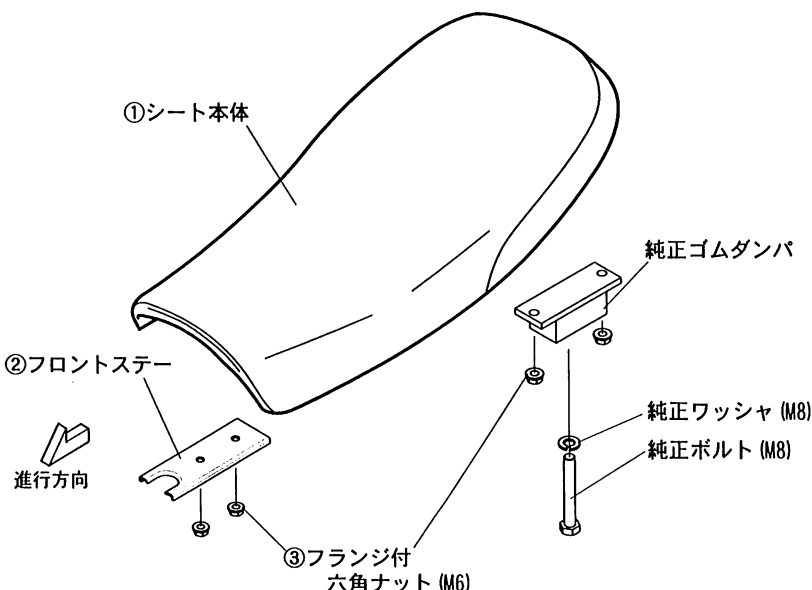
■取り付け手順

1. 純正シートを取り外します。
2. 純正シートに付いている、純正ゴムダンパーを①シート本体に移設します。
3. ②フロントステーを①シート本体に③フランジ付六角ナット(M6)を使用して取り付けます。

⚠注意

※純正のグラブバーが装着されている場合は、グラブバーを一度外してから、シートを取付けて下さい。

4. 各取り付け部に異常のないことを確認して、作業は完了です。



株式会社 **デイトナ** 〒437-0226 静岡県周智郡森町一宮 4805

URL <http://www.daytona.co.jp> E-mail single@daytona.co.jp

本書の記載内容の一部または全部を無断転載することは禁じます。

©デイトナ商品についてのご質問、ご意見は、「フリーダイヤルお客様相談窓口」0120-60-4955までお願い致します。