

取り扱い説明書

- *取り付ける前に必ずお読み頂き、内容をよく理解して正しくお使い下さい。
- *この取り扱い説明書は、いつでも取り出して読めるよう大切に保管して下さい。
- *この商品もしくはこの商品を取り付けた車輛を第三者に譲渡する場合は、必ずこの取り扱い説明書も併せてお渡し下さい。

ハイスピードプーリー

適応車種

商品NO.

HONDA車用

31061

この度はデイトナ「ハイスピードプーリー」をお買い上げ頂きまして誠にありがとうございます。
御使用前には必ずこの取り扱い説明書をよくお読み下さい。また、取り付け前に必ず商品の内容をお確かめ下さい。なお、万一お気付きの点がございましたら、お買い求めの販売店に御相談下さい。

<特徴>

- この商品を装着することにより、中間加速の向上と最高速度がアップします。
- 高精度が要求されるプーリー本体表面は、ダイヤモンドチップでMC加工している為、安定した性能を確保できます。
- この商品はベルト切れしない範囲で一杯までワイドレシオ化しましたので安心してご使用頂けます。

<商品内容>

No	パーツ名	サイズ(mm)	数量
①	プーリー本体		1

<注意事項>

この商品にはウエイトローラーが付属されておりません。付属のマニュアルなどを参考に車輛のチューニング状態に合わせてご購入下さい。Vベルトはデイトナ製強化Vベルトを使用して下さい。

- ・取り付けに入る前に必ず安全を確保した上で作業を行って下さい。
- ・取り付けは確実に行って下さい。又、走行中にネジ部等が緩む事のないよう、規定トルクで確実に締め付けて下さい。
- ・この商品は、道路運送車輛法および道路運送車輛法の保安基準に適合しておりますが、一般公道において30km/hを超える速度で走行した場合、道路交通法(速度超過違反)によって罰せられます。一般公道では違法運転を心掛けて下さい。
- ・車輛個々のバラつきによって、当社の推奨するセッティングとは異なる場合があります。予め御了承下さい。
- ・この商品の性能を最大限に発揮させる為、デイトナ製「**プログレスレーシングCDI**」**、又はパワーアドバンスCDI**」の同時装着をお勧めします。(※純正CDIのままですと車輛によってはリミッターが効いてしまう為、60km/h以上出ない車輛があります。)
- ・この商品は純正のプーリーボスを基に設計してありますので長さの違うプーリーボスを使用しますと、低中速の加速が落ちることや最高速が落ちたりする事がありますのでプーリーボスは純正を御使用下さい。
- ・摩耗したベルトを使用すると本来の性能を発揮できません。ベルトの幅が約1mm摩耗すると、最高速度にして約5km/h前後ダウンします。(定期的にベルトの摩耗状況をチェックされる事をお勧めします。)
- ・組付けの際、プーリー本体の表面には油分を絶対につけないで下さい。ベルトスリップの原因となります。油分が付いてしまった場合は、ベルトを取り付ける前に必ず、ガスケットリムーバー等で油分を完全に除去して下さい。
- ・取付後、約100km走行しましたら各部を点検して、ネジ部等の増し締めを行って下さい。その後、約500km毎に必ず点検を行い、同様の増し締めを行って下さい。
- ・走行中に異常が発生したと思われる場合は、直ちにバイクを安全な場所に停止し、異常部分を検査して下さい。
- ・この商品は、予告無しに仕様を変更する場合があります。また、文中に照会してあります商品についても、予告無しに変更する場合があります。予め御了承下さい。

<スパー・スプリントウエイトローラー> HONDA 用 (外径φ16)

重量	品番	定価	重量	品番	定価
13.0g x 3	31358	¥950	6.5g x 3	34382	¥950
10.5g x 3	31062	¥950	6.0g x 3	31068	¥950
10.0g x 3	31063	¥950	5.5g x 3	34383	¥950
9.5g x 3	34380	¥950	5.0g x 3	31069	¥950
9.0g x 3	31064	¥950	4.5g x 3	31070	¥950
8.5g x 3	31065	¥950	4.0g x 3	31071	¥950
8.0g x 3	34381	¥950	3.5g x 3	31072	¥950
7.5g x 3	31066	¥950	3.0g x 3	31073	¥950
7.0g x 3	31067	¥950			

※ウエイトローラーの基本セッティング

- ・ノーマル50cc シリンダーとノーマルマフラーが基本です。
- ・パッケージ台紙の裏面に記載されている重量を参考にして下さい。

注意

グリスガードが付いているノーマルプーリーはグリスガードを使用しません。

<キットの交換に必要な特殊工具類>

工具名称	パーツNO	標準価格
プーリー脱着ホルダー	31832	¥3,900
トルクレンチ	18272	¥22,000

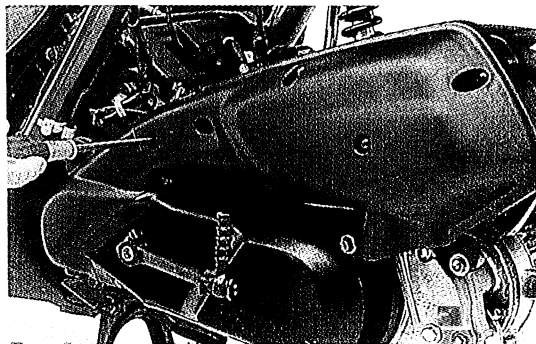
左記の工具類についてはあくまでも一般的に使用するものであり、必ずしも必要ではありません。また作業内容により、他にも必要な工具類がありますので御了承下さい。

■ 取り付け手順 ■

本文中の作業内容についてはライブD10-ZXにて行っていますが、他の車両についてもほぼ同様です。

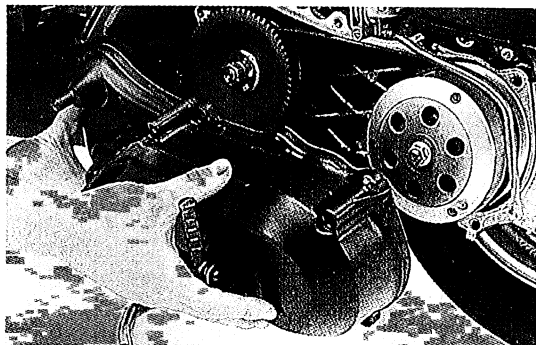
1 〈エアクリーナーカバーの取り外し〉

- 1.1 エアクリーナーカバーを締め付けているネジ6本を外し、エアクリーナーカバーを取外します。
- 1.2 エアクリーナーダクトの取り付けボルト (M6/3本) を緩めてエアクリーナーダクトを取り外します。



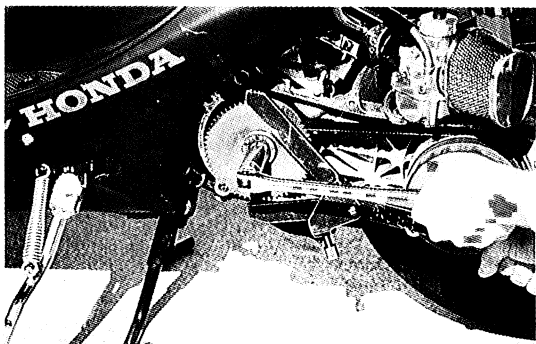
2 〈クランクケースカバーの取り外し〉

- 2.1 クランクケースカバーを固定している六角ボルト (M6/6本) を外し、クランクケースカバーを取り外します。
- 2.2 スターターギヤを取り外します。



3 〈ドライブフェイスの取り外し〉

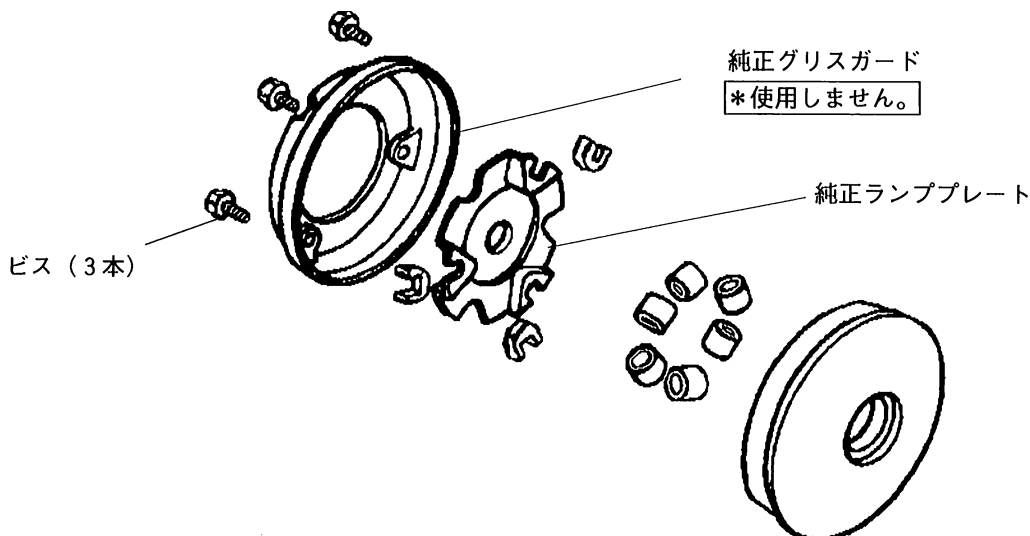
- 3.1 プーリー脱着ホルダーでドライブフェイスを固定しながら、ドライブフェイスを固定している六角ナット (M10/1個) を外し、純正ドライブフェイスを取り外します。



4 〈純正プーリーの取り外し/分解〉

- 4.1 Vベルトを外し、純正プーリーの裏側に両手で指を入れ、クランクシャフトより純正のプーリーを一体のまま手前に引き出します。
- 4.2 純正プーリー裏側のビス3本を取り外し、グリスガードを取り外します。(車両によって純正グリスガードはありません。)
- 4.3 純正ランププレートを取り外します。

注意! 純正のグリスガードは使用しません。

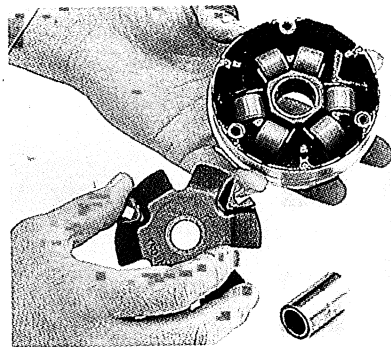


5 〈ハイスピードプーリーの仮組み〉

- 5.1 ①プーリー本体の溝部にウエイトローラー（別売り）を組付けます。
- 5.2 手順 5.1 で仮組みしたプーリーに純正ランププレートを被せます。

注意！ウエイトローラーは無給油タイプですが、ごく少量のプーリーウエイトグリスを塗布すると、耐久性が向上します。

◎デイトナプーリーウエイトグリス（18670）¥400-



6 〈ハイスピードプーリーの取り付け〉

- 6.1 手順 5 で仮組みした①プーリー本体の表面側からプーリーボスを入れ、純正プーリーが組付けてあったクランクシャフトに奥まで差し込みます。

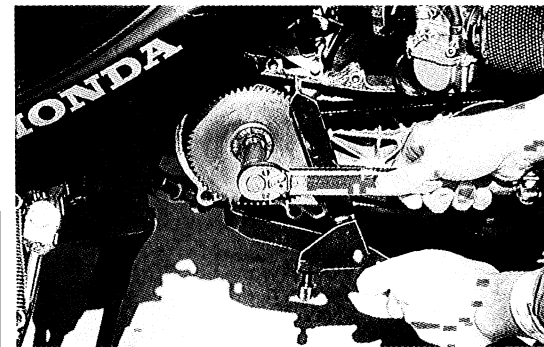
要点 ウエイトローラーが飛び出さないよう、ランププレートの裏側を手で押さえながら差し込みます。

- 6.2 ベルトをプーリーボスに引っ掛けます。

注意！ベルトを引っ掛ける際、ドリブンフェイス（プーリーと反対側のフェイス部分）を両手で広げベルトを奥に差し込んでから組付けて下さい。

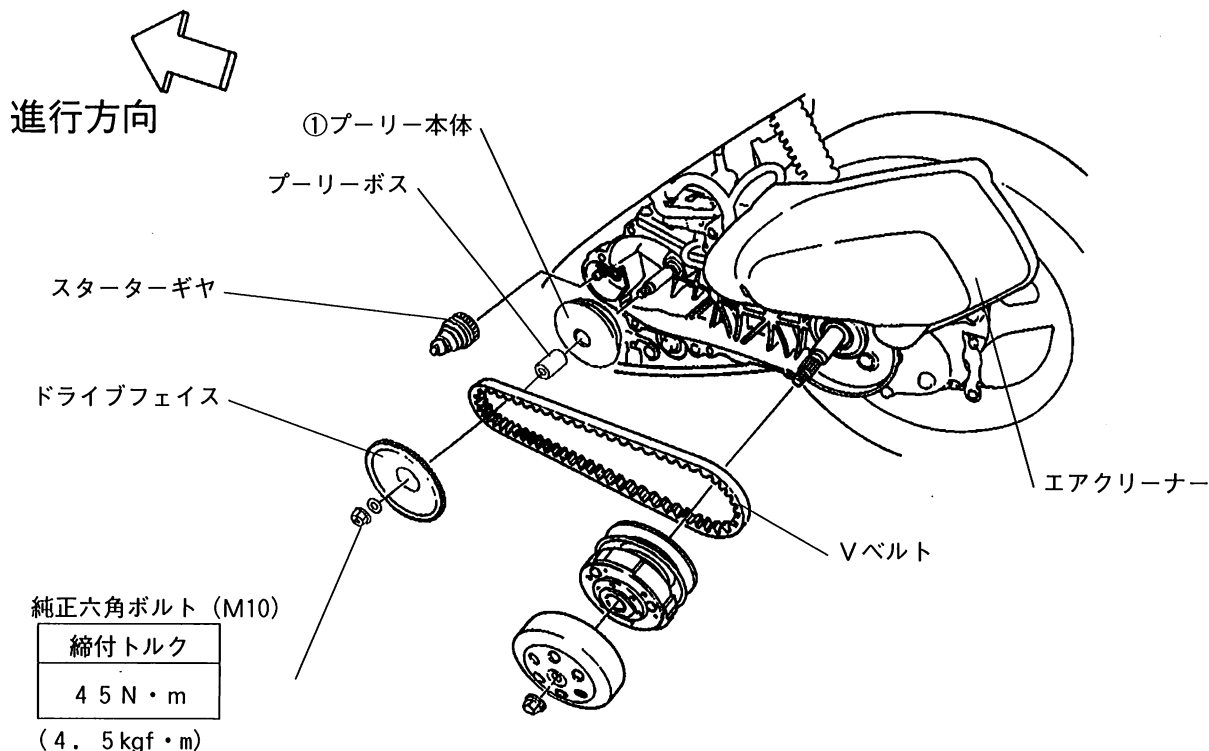
ベルトが引っ張られた状態でドライブフェイスを組付けますとナットの締め付けが不完全となりナットが外れてしまいます。エンジン破損の可能性がありますので充分注意して下さい。

- 6.3 飛び出たプーリーボス部分にベルトを引っ掛け純正のドライブフェイス/ワッシャー/ナットの順に組付け、トルクレンチを使用しナットを45 N・mのトルクで締め付けます。



- 7 クランクケースカバー/エアクリーナーダクトを取り外しの逆の手順で組付け、各部に異常がないか確認し作業は終了です。

■ 取り付け詳細図 ■



注意 走行中に異常が発生した場合は、直ちに車両を安全な場所に停車させ、異常箇所の点検を行って下さい。

株式会社 **デイトナ** 〒437-0226 静岡県周智郡森町一宮4805

◎デイトナ商品についてのご質問、ご意見は、「フリーダイヤルお客様相談窓口」0120-60-4955まで。

～ウエイトローラーのセッティング方法～

はじめに

チューンナップをしていく上で大切な事は、トータルバランスを考えてパーツの交換を行う事です。オートバイを構成しているパーツには、すべて走るための重要な機能が備わっています。無用なパーツ交換は、バランスを崩してしまうだけで性能の向上にはなりません。各パーツの機能、他のパーツとの関連を理解して、自分が目指すチューンナップに取り組んでみてください。

パーツの交換は、危険を伴う作業です。確かな知識と技術を持った専門家に立ち会ってもらう事が必要です。またチューンナップした後も、公道を走行する場合は道路交通法に基づく違法運転を心掛けてください。

セッティングの目的

オートバイ（スクーター）におけるセッティングは、「どうやってそのエンジンの最高出力回転域を使い切るか」というのが最大の目的になります。たとえ 20 馬力エンジンパワーが出ていたとしても、パワーの出していない回転数の所で走っていたのでは意味がありません。そこでセッティングを行い、最高出力回転数を使って走れるように変速回転数を合わせてやります。

駆動系の仕組み(簡略版)

実際走ったときの感覚で簡潔に御説明致します。スクーターに乗って、ゼロ発進～最高速到達までをイメージしてみます。

- ① 発進..... アクセルを開けると回転が上がり、バイクが動きはじめます。(クラッチミート)
 - ② 加速..... その後エンジン回転が上昇し、ほぼ一定の回転数を維持したまま加速して行きます。(変速中)
 - ③ 伸び..... 50～60km/hあたりを境にして、エンジン回転数が再び上がりはじめ、最高速に到達（もう回転数が上がらない所）というこの三つの段階に分かれます。
- ウエイトローラーのセッティングとは、組み込まれた重量によって②の段階での回転数を変化させ、エンジンの最も力のある回転で走れるようにすること。ウエイトが重いと回転数は低くなり、軽いと回転数は高くなります。
 - 当然、低回転トルク型のエンジンの時は重めの設定になり、高回転型（チャンバー装着時など）の時は軽めの設定になります。
 - 最高速を伸ばすにはハイスピードプーリーやハイギヤで③の段階での減速比をロングにします。また、チャンバーの交換等で最高回転を高くしてあげます。
 - 加速中のウエイトローラーセッティングが正しい時に、更に最高速を上げたいといってローラーセッティングを変更すると加速性能が鈍ってしまう場合があります。
 - チャンバー等を装着して高回転型のエンジンになっている場合、①の発進が鈍くなる場合があります。この時には、クラッチスプリングや、軽量クラッチ等と交換し、クラッチミートの回転数を上げて加速性を上げます。

*おおまかな傾向としては上記のようになります。①②③は微妙にオーバーラップしますので、若干の修正が出てくる場合がありますが、これを念頭に入れておけばセッティングし易い事かと思えます。

走行フィーリングとウエイトローラーセッティングの傾向

ウエイトローラーの重さの違いによる乗車感の違いを簡単に表にしてみましたので、参考にして下さい。

走行フィーリング	原因	対処方法
スタートから力が無く、加速しない。スピードも出ない。エンジンの回転数は低い。	ウエイトローラーが重過ぎる	トータルで 12g 程軽くして下さい
スタートから 40km/h 程度までは加速するが、そこから回転が下がって速度の伸びが止まる。	ウエイトローラーが重い。	トータルで 9 g 程軽くして下さい
平地だと最高速に到達するが、上り坂などで一回スロットルを戻すと再加速できない。	ウエイトローラーが少し重い。	トータルで 6 g 程軽くして下さい
特に加速に谷が出る事も無く、ほぼ一定の加速感で最高速まで到達できる。	最適なセッティング	セッティング完了
加速の谷は特に無いが、トルク感がなく最高速もやや下がり気味。	ウエイトローラーが少し軽い。	トータルで 6 g 程重くして下さい
スタートからエンジンが回り切っている感じで、加速していかない。	ウエイトローラーが軽すぎる。	トータルで 9 g 程重くして下さい

セッティングで混乱しないために。

色々とパーツを換えたりセッティングを行っていく場合に、何をやってもうまく走らない状態に陥る場合があります。こうした場合には、一度各パーツをノーマルに戻して何が原因かを追求していくことが先決です。

例： チャンバーを装着して、ウエイトローラーのセッティングをしていない状態なのに、更にプーリーやセンタースプリングを交換してしまい何がセッティングを狂わせているのかわからなくなりました。

例： キャブキットやパワーフィルター、ビッグボア等を装着してキャブセッティングが出ていなく、エンジンの調子があまり良くない。

○基本的には何か一つパーツを交換したらその時点で一度セッティングを出して、その後に次に進むというのが一般的な進め方です。

○セッティングしていく時に不調の原因がエンジンにあるのか、駆動系にあるのかを見極める必要もあります。実質、不調の原因を確認してからでないと、正確なセッティングは行えません。

* チャンバーとプーリー、ビッグボア等を購入した際にいっぺんに交換してしまった場合にありがちなトラブルなので注意して下さい

ウエイトローラー適合表

以下のセッティング表はDAYTONA製パーツを取り付けた際の場合です。又、車輛のバラツキによりセッティング表どおりにはならない場合がありますので御了承下さい。

〈ノーマルエンジン仕様〉

適合機種	ノーマルウエイト重量	ノーマルプーラー	SBファンパー	SSファンパー	スーパ-DASH
ライフDio-ZX	8.5gX6	9gX3,7.5gX3	9gX3,7.5gX3	6gX3,4.5gX3	7gX6
ライフDio-S R	8.5gX6	9gX3,7.5gX3	9gX3,7.5gX3	該当なし	該当なし
スーパ-Dio-ZX	8.5gX6	9gX3,7.5gX3	9gX3,7.5gX3	4.5gX3,4gX3	4gX6
スーパ-Dio/S R	8.5gX6	9gX3,7.5gX3	9gX3,7.5gX3	4.5gX3,4gX3	4gX6
ジョルノ	8.5gX6	9gX3,7.5gX3	該当なし	該当なし	該当なし
DIO-XRババ	8.5gX6	9gX3,7.5gX3	該当なし	該当なし	該当なし

〈ビッグボアキット仕様〉

適合機種	ノーマルウエイト重量	ノーマルプーラー	SBファンパー	SSファンパー	スーパ-DASH
ライフDio-ZX	8.5gX6	7gX6	該当なし	4gX6	5.5gX6
ライフDio-S R	8.5gX6	7gX6	該当なし	該当なし	該当なし
スーパ-Dio-ZX	8.5gX6	9gX3,7.5gX3	8.5gX3,7.5gX3	4gX3,3.5gX3	4gX6
スーパ-Dio/S R	8.5gX6	9gX3,7.5gX3	8.5gX3,7.5gX3	4gX3,3.5gX3	4gX6
ジョルノ	8.5gX6	9gX3,7.5gX3	該当なし	該当なし	該当なし
DIO-XRババ	8.5gX6	9gX3,7.5gX3	該当なし	該当なし	該当なし

* 上記の適合車輛は抜粋されたものです。